



**Коллекция :** TALAN

**Отделки\*:**



CP - Хром

**Общие характеристики :**



### Преимущества для конечного пользователя

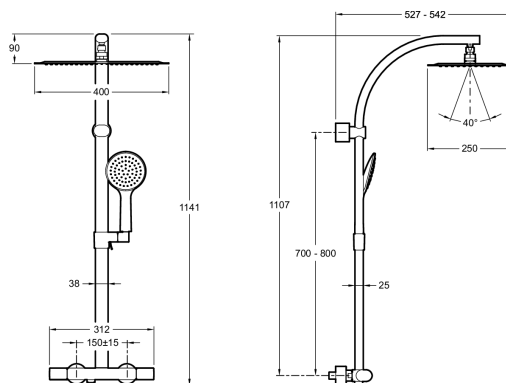
- **БЕЗОПАСНОСТЬ :** Теплый корпус, отсутствие перегретых мест на поверхности смесителя
- **КОМФОРТ :** Большая лейка, обеспечивающая большое покрытие

- **КОМФОРТНОЕ ИСПОЛЬЗОВАНИЕ :** Ручной душ на держателе с защитой от перекручивания шланга
- **ДИЗАЙН :** Утонченный дизайн, сочетающий в себе изысканность и долговечность

### Технические характеристики

- **РАЗМЕРЫ (СМ):** 114x39.50x11.90 см
- **МАТЕРИАЛ:** N/A
- **РАСХОД ВОДЫ:** 10 л/мин
- **МЕХАНИЗМ:** Термостатический картридж
- **ТИП:** Однорычажный
- **НАЛИЧИЕ ДИНАМИКА:** БЕЗ ДИНАМИКА
- **КЛАССИФИКАЦИЯ:** ТЕРМОСТАТИЧЕСКИЙ
- **НАЛИЧИЕ СМЕСИТЕЛЯ:** СО СМЕСИТЕЛЕМ
- **ПЕРЕКЛЮЧАТЕЛЬ:** Встраиваемый
- Ручной душ диаметром 120 мм в отделке хром (расход воды 10 л/мин)
- Гибкий нескручивающийся шланг 1600 мм
- **ВЕС:** 7 кг
- **УСТАНОВКА:** Крепление к стене
- **ПОДКЛЮЧЕНИЕ:** С настенными крепежами
- **РАЗМЕТКА ОТВЕРСТИЙ:** 150 мм
- **ДИЗАЙН:** СМЕШАННЫЙ
- **ВЫПУСК ВОДЫ:** ДВА ВЫХОДА ВОДЫ
- **ЭКОНОМИЧНОЕ ПОТРЕБЛЕНИЕ:** ЭКОНОМИЯ ВОДЫ
- **ФОРМА ВЕРХНЕГО ДУША:** КВАДРАТНЫЙ
- **ТИП ШЛАНГА:** Нескручивающийся
- Предохранительный упор на 38°C

### Общая информация



\* Душевая колонна с термостатическим смесителем. E20642RU. Коллекция: TALAN. РАЗМЕРЫ (СМ): 114x39.50x11.90 см. ВЕС: 7 кг. МАТЕРИАЛ: N/A. УСТАНОВКА: Крепление к стене. РАСХОД ВОДЫ: 10 л/мин. ПОДКЛЮЧЕНИЕ: С настенными крепежами. МЕХАНИЗМ: Термостатический картридж. РАЗМЕТКА ОТВЕРСТИЙ: 150 мм. ТИП: Однорычажный. ДИЗАЙН: СМЕШАННЫЙ. НАЛИЧИЕ ДИНАМИКА: БЕЗ ДИНАМИКА. ВЫПУСК ВОДЫ: ДВА ВЫХОДА ВОДЫ. КЛАССИФИКАЦИЯ: ТЕРМОСТАТИЧЕСКИЙ. ЭКОНОМИЧНОЕ ПОТРЕБЛЕНИЕ: ЭКОНОМИЯ ВОДЫ. НАЛИЧИЕ СМЕСИТЕЛЯ: СО СМЕСИТЕЛЕМ. ФОРМА ВЕРХНЕГО ДУША: КВАДРАТНЫЙ. ПЕРЕКЛЮЧАТЕЛЬ: Встраиваемый. ТИП ШЛАНГА: Нескручивающийся. Ручной душ диаметром 120 мм в отделке хром (расход воды 10 л/мин). Предохранительный упор на 38°C. Гибкий нескручивающийся шланг 1600 мм.