

**GROHTHERM 3000 COSMOPOLITAN**  
DESIGN + ENGINEERING  
GROHE GERMANY

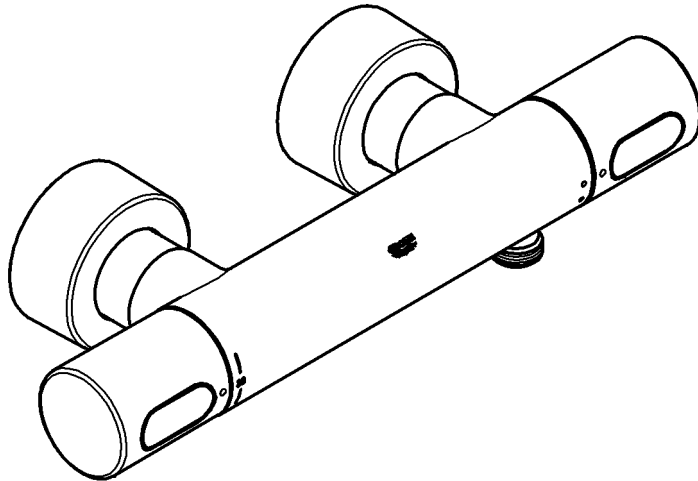
96.520.031/ÄM 235698/03.16

[www.grohe.com](http://www.grohe.com)

*Pure Freude an Wasser*

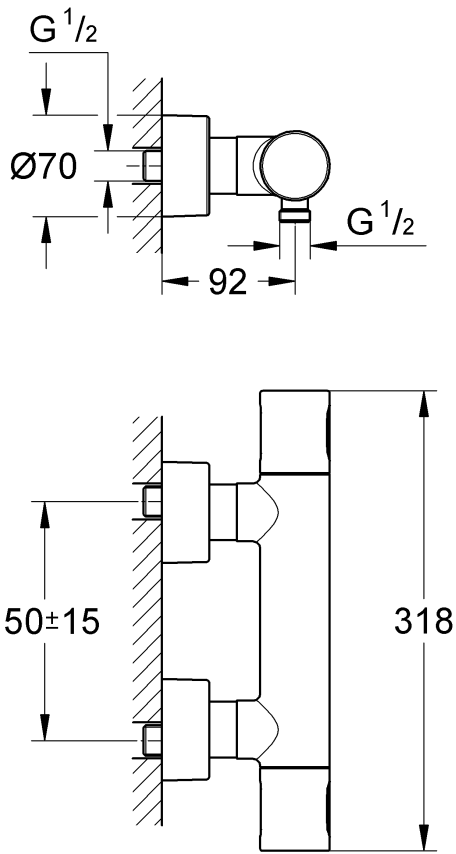
**GROHE**  
WAVES

34 274  
34 275

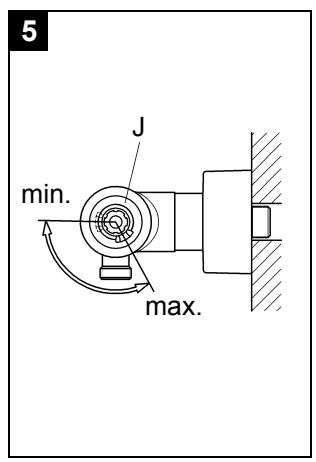
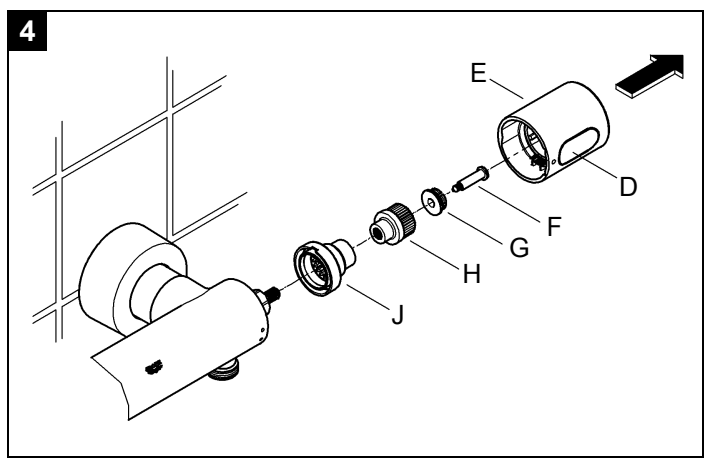
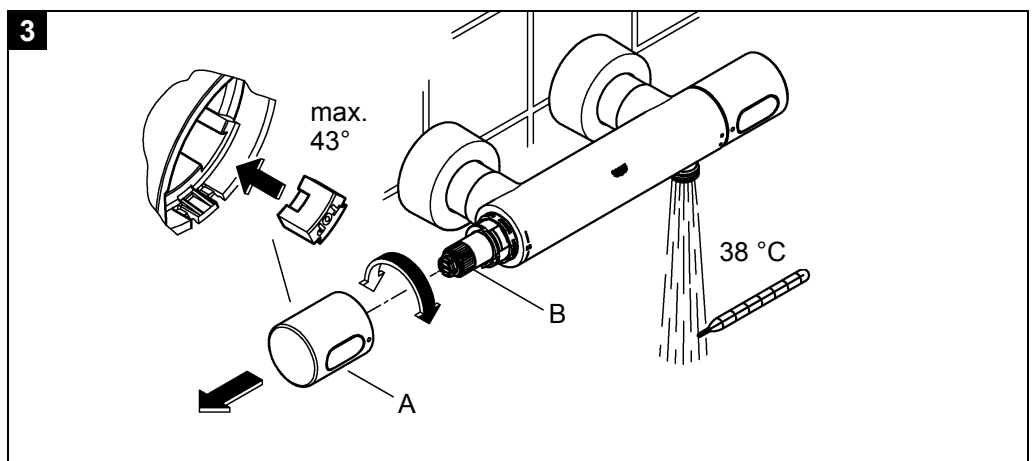
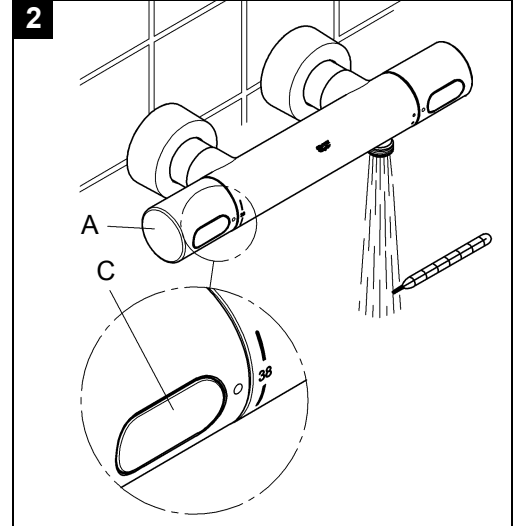
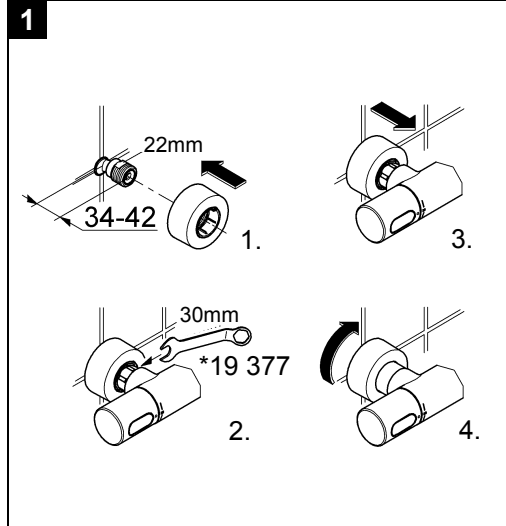
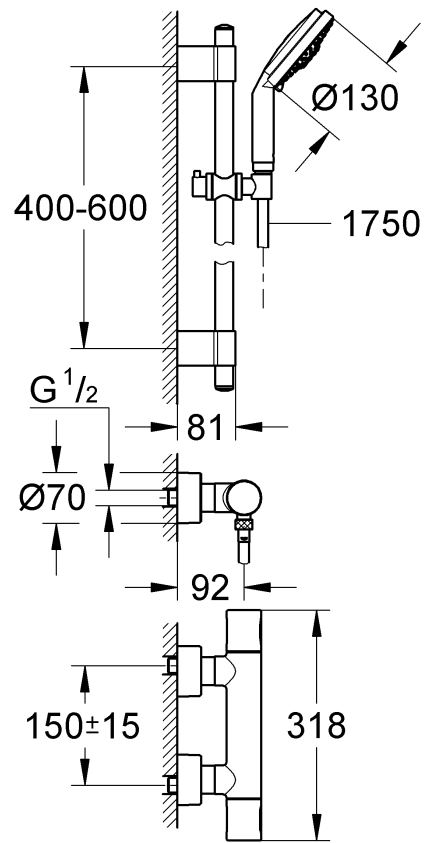


<b>D</b> .....1	<b>NL</b> .....6	<b>PL</b> .....12	<b>P</b> .....17	<b>BG</b> .....23	<b>CN</b> .....28
<b>GB</b> .....2	<b>S</b> .....7	<b>UAE</b> .....13	<b>TR</b> .....18	<b>EST</b> .....24	<b>RUS</b> .....29
<b>F</b> .....3	<b>DK</b> .....8	<b>GR</b> .....14	<b>SK</b> .....19	<b>LV</b> .....25	
<b>E</b> .....4	<b>N</b> .....9	<b>CZ</b> .....15	<b>SLO</b> .....21	<b>LT</b> .....26	
<b>I</b> .....5	<b>FIN</b> .....10	<b>H</b> .....16	<b>HR</b> .....22	<b>RO</b> .....27	

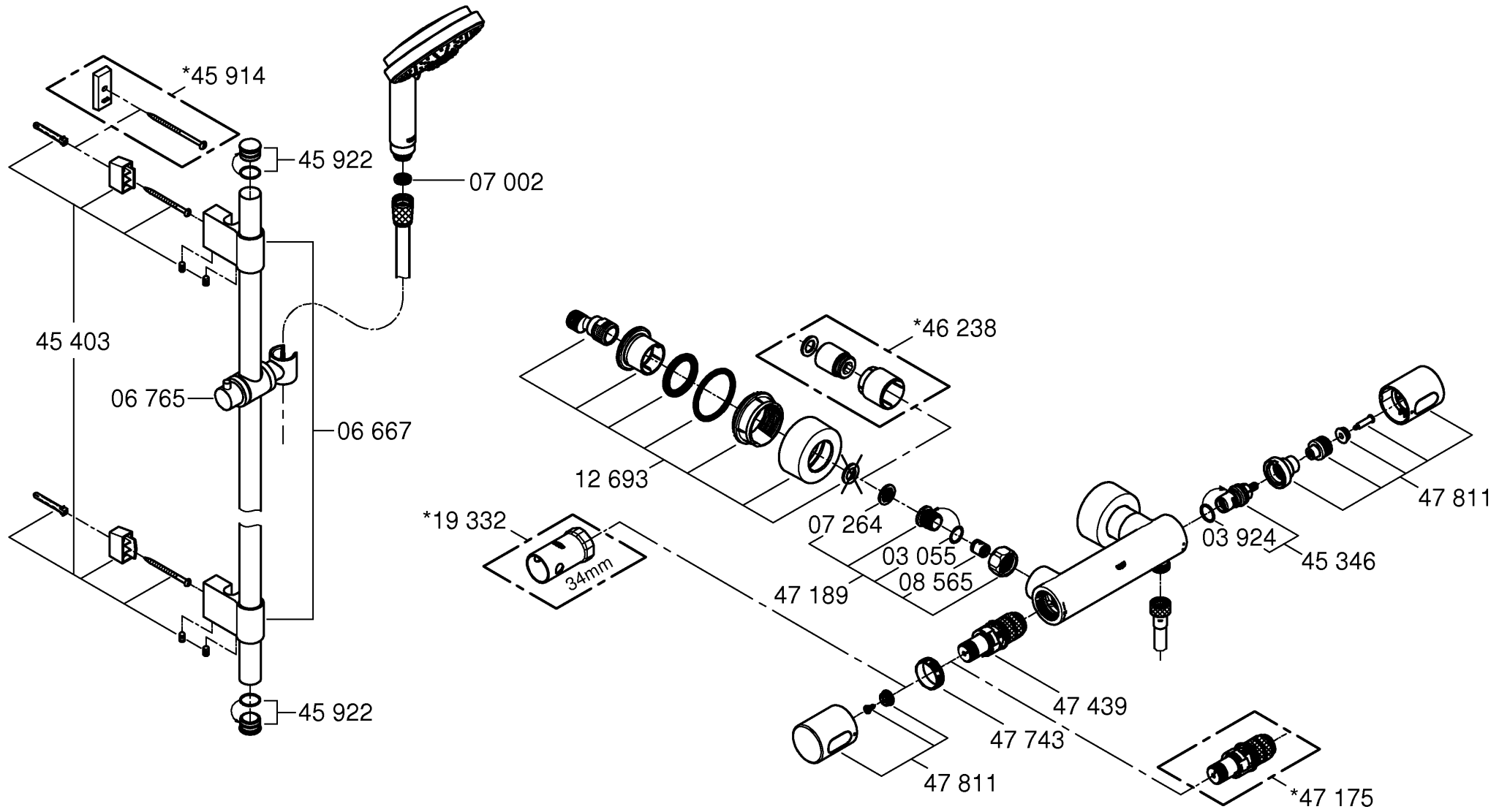
34 274



34 275



Bitte diese Anleitung an den Benutzer der Armatur weitergeben!  
 Please pass these instructions on to the end user of the fitting.  
 S.v.p remettre cette instruction à l'utilisateur de la robinetterie!



**D****Sicherheitsinformation****Vermeidung von Verbrühungen**

An Entnahmestellen mit besonderer Beachtung der Auslauftemperatur (Krankenhäuser, Schulen, Pflege- und Seniorenheime) wird empfohlen grundsätzlich Thermostate einzusetzen, die auf 43 °C begrenzt werden können. Diesem Produkt liegt zur Begrenzung ein Temperaturendanschlag bei. Bei Duschanlagen in Kindergärten und speziellen Bereichen von Pflegeheimen wird generell empfohlen, dass die Temperatur 38 °C nicht überschreiten sollte. Hierzu Grohtherm Special Thermostate mit Sondergriff zur Erleichterung der thermischen Desinfektion und entsprechendem Sicherheitsanschlag verwenden. Geltende Normen (z.B. EN 806-2) und technische Regeln für Trinkwasser sind zu beachten.

**Anwendungsbereich**

Thermostat-Batterien sind für eine Warmwasserversorgung über Druckspeicher konstruiert und bringen so eingesetzt die beste Temperaturgenauigkeit. Bei ausreichender Leistung (ab 18 kW bzw. 250 kcal/min) sind auch Elektro- bzw. Gasdurchlauferhitzer geeignet. In Verbindung mit drucklosen Speichern (Warmwasserbereiter) können Thermostate nicht verwendet werden.

Alle Thermostate werden im Werk bei einem beidseitigen Fließdruck von 3 bar justiert. Sollten sich aufgrund von besonderen Installationsbedingungen Temperaturabweichungen ergeben, so ist der Thermostat auf die örtlichen Verhältnisse zu justieren (siehe Justieren).

**Technische Daten**

Mindestfließdruck ohne nachgeschaltete Widerstände	0,5 bar
Mindestfließdruck mit nachgeschalteten Widerständen	1 bar
Max. Betriebsdruck	10 bar
Empfohlener Fließdruck	1 - 5 bar
Prüfdruck	16 bar
Durchfluss bei 3 bar Fließdruck	ca. 26 l/min
Max. Wassertemperatur am Warmwassereingang	80 °C
Empfohlene max. Vorlauftemperatur (Energieeinsparung)	60 °C
Sicherheitsperre	38 °C
Warmwassertemperatur am Versorgungsanschluss	min. 2 °C höher als Mischwassertemperatur
Kaltwasseranschluss	rechts
Warmwasseranschluss	links
Minstdurchfluss	= 5 l/min

Zur Einhaltung der Geräuschwerte nach DIN 4109 ist bei Ruhedrücken über 5 bar ein Druckminderer einzubauen.

**Installation****Rohrleitungssystem vor und nach der Installation gründlich spülen** (DIN 1988/DIN EN 806 beachten)!

1. S-Anschlüsse montieren und Hülse mit Rosette zusammenschraubt aufstecken, siehe Klappseite I, Abb. [1].
2. Batterie anschrauben und Anschlüsse auf **Dichtheit** prüfen.
3. Hülse mit Rosette auf die Überwurfmutter schieben.
4. Rosette gegen die Wand schrauben.

Maßzeichnungen auf Klappseite I beachten.

Die Ausladung kann mit einer Verlängerung um 30mm vergrößert werden, siehe Ersatzteile Klappseite II, Best.-Nr.: 46 238.

**Seitenverkehrter Anschluss** (warm rechts - kalt links).

Thermostat-Kompaktkartusche (N) austauschen, siehe Ersatzteile Klappseite II, Best.-Nr.: 47 175 (1/2').

Beim Einsatz dieser Thermostat-Kompaktkartusche ist die Cool-Touch Funktion nicht mehr gegeben.

**Justieren**

**Temperatureinstellung**, siehe Abb. [2] und [3].

1. Absperrventil öffnen und Temperatur des auslaufenden Wassers mit Thermometer messen, siehe Abb. [2].
2. Temperaturwählgriff (A) abziehen, siehe Abb. [3].
3. Reguliermutter (B) solange drehen, bis das auslaufende Wasser 38 °C erreicht hat.
4. Temperaturwählgriff (A) so aufstecken, dass die Taste (C) nach vorn zeigt, siehe Abb. [2].

**Temperaturbegrenzung**

Der Temperaturbereich wird durch die Sicherheitssperre auf 38 °C begrenzt. Durch Drücken der Taste (C) kann die 38 °C -Sperrre überschritten werden, siehe Abb. [2].

**Temperaturendanschlag**

Falls der Temperaturendanschlag bei 43 °C liegen soll, beiliegenden Temperaturbegrenzer in den Temperaturwählgriff einsetzen, siehe Abb. [3].

**Einstellen des Sparanschlages**

**Mengeneinstellung**, siehe Klappseite I Abb. [4] und [5].

- Die Wassermenge wird durch einen werkseitig eingestellten Anschlag begrenzt. Wird eine größere Wassermenge gewünscht, so kann durch Drücken der Taste (D) der Anschlag überschritten werden, siehe Abb. [4].

Soll der Anschlag verstellt werden, ist wie folgt vorzugehen:

1. Absperrventil schließen.
2. Absperrgriff (E) abziehen.
3. Schraube (F) ausschrauben und Schnappeinsatz (G) abnehmen.
4. Riefenadapter (H) und Sparanschlag (J) abziehen.
5. Sparanschlag (J) in der gewünschten Position aufstecken, möglicher Verstellbereich siehe Abb. [5].
6. Riefenadapter (H) aufstecken, siehe Abb. [4].
7. Schnappeinsatz (G) mit Schraube (F) montieren.
8. Absperrgriff (E) so aufstecken, dass die Taste (D) nach vorn zeigt.

**Achtung bei Frostgefahr**

Bei Entleerung der Hausanlage sind die Thermostate gesondert zu entleeren, da sich im Kalt- und Warmwasseranschluss Rückflussverhinderer befinden. Hierbei ist der Thermostat von der Wand abzunehmen.

**Wartung**

Alle Teile prüfen, reinigen evtl. austauschen und mit Spezial-Armaturen Fett einfetten.

**Kalt- und Warmwasserzufuhr absperren.**

**I. Rückflussverhinderer (K)**, siehe Klappseite III Abb. [6].

- Anschlussnippel (M) mit Innensechskantschlüssel 12mm durch Rechtsdrehung ausschrauben (Linksgewinde).

Montage in umgekehrter Reihenfolge.

**II. Thermostat-Kompaktkartusche**, siehe Klappseite III Abb. [7].

Montage in umgekehrter Reihenfolge.

Nach jeder Wartung an der Thermostat-Kartusche ist eine Justierung erforderlich (siehe Justieren).

**III. Keramik-Oberteil (R)**, siehe Klappseite III Abb. [8].

Montage in umgekehrter Reihenfolge.

**Ersatzteile**, siehe Klappseite II (\* = Sonderzubehör).

### Pflege

Die Hinweise zur Pflege dieser Armatur sind der beiliegenden Pflegeanleitung zu entnehmen.



### Safety notes



#### Protection against scalding

It is recommended that near points of discharge with particular sensitivity to the outlet temperature (hospitals, schools, nursing and retirement homes) thermostatic devices should be installed which can limit the water temperature to 43 °C. The product includes an appropriate temperature end stop. It is generally recommended that the temperature of shower-systems should not exceed 38 °C in nurseries and specific areas of care centres. Use Grotherm Special thermostats with special handle to facilitate thermal disinfection and appropriate safety end stop. Applicable standards (e. g. EN 806-2) and technical regulations for drinking water must be observed.

### Application

Thermostatic mixers are designed for hot water supplies from pressurised storage heaters and offer the highest temperature accuracy when used in this way. With sufficient power output (from 18 kW or 250 kcal/min), electric or gas instantaneous heaters are also suitable.

Thermostats cannot be used in connection with unpressurised storage heaters.

All thermostats are adjusted in the factory at a flow pressure of 3 bar on both sides.

Should temperature deviations occur on account of special installation conditions, the thermostat must be adapted to local conditions (see Adjusting).

### Technical Data

Minimum flow pressure without downstream resistances	0.5 bar
Minimum flow pressure with downstream resistances	1 bar
Max. operating pressure	10 bar
Recommended flow pressure	1 - 5 bar
Test pressure:	16 bar
Flow rate at 3 bar flow pressure	approx. 26 l/min
Max. water temperature at hot water supply	80 °C
Recommended max. flow temperature (energy saving)	60 °C
Safety stop	38 °C
Hot water temperature at supply connection	min. 2 °C higher than mixed water temperature
Cold water connection	right
Hot water connection	left
Minimum flow rate	= 5 l/min

If static pressures exceed 5 bar, a pressure-reducing valve must be installed.

### Installation

**Flush piping system prior and after installation of fitting thoroughly** (Consider EN 806)!

1. Install S-unions and attach the sleeve together with the escutcheon, see fold-out page I, Fig. [1].
2. Screw-mount the mixer and test the connections for **watertightness**.
3. Push the sleeve with escutcheon onto the union nut.
4. Screw the escutcheon flush against the wall.

Refer to the dimensional drawings on fold-out page I.

The projection can be increased by 30mm with an extension, see Replacement Parts, fold-out page II, Prod.no.: 46 238.

**Reversed connection** (hot on right - cold on left).

Replace thermostatic compact cartridge (N), see Replacement parts, fold-out page II, Prod. no.: 47 175 (1/2").

When using this thermostatic compact cartridge, the Cool Touch function is no longer available.

### Adjusting

**Temperature adjustment**, see Figs. [2] and [3].

1. Open the shut-off valve and check the temperature of the water with a thermometer, see Fig. [2].
2. Detach temperature selection handle (A), see Fig. [3].
3. Turn regulating nut (B) until the water temperature has reached 38 °C.
4. Install temperature selection handle (A) so that button (C) points towards the front, see Fig. [2].

### Temperature limitation

The safety stop limits the temperature range to 38 °C.

The 38 °C limit can be overridden by pressing button (C), see Fig. [2].

### Temperature end stop

If the temperature end stop is at 43 °C, insert accompanying temperature limiter in temperature selection handle, see Fig. [3].

### Adjusting the economy stop

**Volume adjustment**, see fold-out page I, Figs. [4] and [5].

- The flow rate is limited by a stop adjusted at the factory. If a higher flow rate is desired, the stop can be overridden by pressing the button (D), see Fig. [4].

To adjust the stop, proceed as follows:

1. Close shut-off valve.
2. Detach shut-off handle (E).
3. Remove screw (F) and remove snap insert (G).
4. Remove splined adapter (H) and economy stop (J).
5. Fit economy stop (J) in the desired position. For adjustment range, see Fig. [5].
6. Attach splined adapter (H), see Fig. [4].
7. Install snap insert (G) using screw (F).
8. Fit shut-off handle (E) so that button (D) points towards the front.

### Prevention of frost damage

When the domestic water system is drained, the thermostats must be drained separately since non-return valves are installed in the hot and cold water connections. For this purpose, the mixer must be removed from the wall.

### Maintenance

Inspect and clean all parts, replace as necessary and lubricate with special grease.

### Shut off hot and cold water supply.

#### I. Non-return valve (K), see fold-out page III, Fig. [6].

- Remove connection nipple (M) by turning clockwise (left-hand thread) using a 12mm allen key.

Install in reverse order.

#### II. Thermostatic compact cartridge, see fold-out page III, Fig. [7].

Install in reverse order.

Readjustment is necessary after every maintenance operation on the thermostatic compact cartridge (see Adjusting).

#### III. Ceramic headpart (R), see fold-out page III, Fig. [8].

Install in reverse order.

**Replacement Parts**, see fold-out page II (\* = special accessories).

### Care

For directions on the care of this fitting, refer to the accompanying Care Instructions.

F

### Consignes de sécurité



#### Prévention d'échaudage

Pour des points de puisage où la température de l'eau est particulièrement critique (hôpitaux, écoles, résidences médicalisées), il est recommandé de systématiquement utiliser des thermostats pouvant être limités à 43 °C. Une butée de température permettant la limitation est incluse avec ce produit. Pour les systèmes de douche dans les écoles maternelles et dans certaines parties de résidences médicalisées, il est généralement recommandé de ne pas dépasser une température de 38 °C. Utilisez ici des thermostats Grohtherm Special avec poignée spéciale pour l'aide à la désinfection thermique et la butée finale de sécurité correspondante. Respectez les normes en vigueur (par ex. EN 806 2) ainsi que les réglementations techniques pour l'eau potable.

### Domaine d'application

Les mitigeurs thermostatiques sont conçus pour fournir de l'eau chaude avec des accumulateurs sous pression et permettent d'obtenir une température de l'eau extrêmement précise. Si la puissance est suffisante (à partir de 18 kW ou 250 kcal/min), les chauffe-eau instantanés électriques ou au gaz conviennent également.

Les mitigeurs thermostatiques ne sont pas compatibles avec les chauffe-eau à écoulement libre.

Tous les thermostats sont réglés en usine sur une pression dynamique de 3 bars pour l'eau chaude et l'eau froide.

Si des différences de température devaient apparaître, régler le thermostat en fonction des conditions locales d'utilisation (voir Réglage).

### Caractéristiques techniques

Pression dynamique minimale sans résistance hydraulique en aval	0,5 bar
Pression dynamique minimale avec résistance hydraulique en aval	1 bar
Pression de service maxi.	10 bars
Pression dynamique recommandée	1 à 5 bars
Pression d'épreuve	16 bars

Débit à une pression dynamique de 3 bars	env. 26 l/min
Température d'eau maxi. à l'arrivée d'eau chaude	80 °C
Température d'admission maxi. recommandée (économie d'énergie)	60 °C
Butée de sécurité	38 °C
Température de l'eau chaude au raccord d'alimentation au moins 2 °C plus élevée que la température de l'eau mitigée.	
Raccordement eau froide	à droite
Raccordement eau chaude	à gauche
Débit minimal	= 5 l/min
Installer un réducteur de pression en cas de pressions statiques supérieures à 5 bars.	

### Installation

#### Bien rincer les canalisations avant et après l'installation (respecter la norme EN 806)!

- Monter les raccords excentrés et insérer la rosace, vissée sur la douille, voir volet I, fig. [1].
- Visser la robinetterie et vérifier l'étanchéité des raccords.
- Glisser la douille avec la rosace sur l'écrou-raccord.
- Visser la rosace au mur.

Tenir compte des cotes du schéma du volet I.

La saillie peut être augmentée à l'aide d'une rallonge de 30mm (voir Pièces de rechange, volet II, réf. 46 238).

#### Raccordement inversé (chaud à droite - froid à gauche).

Remplacer la cartouche compacte de thermostat (N), voir pièces de rechange au volet II, réf. 47 175 (1/2").

Lors de l'insertion de la cartouche compacte de thermostat, la fonction Cool Touch a été supprimée.

### Réglage

#### Réglage de la température, voir fig. [2] et [3].

- Ouvrir le robinet d'arrêt et, à l'aide d'un thermomètre, mesurer la température de l'eau mitigée, voir fig. [2].
- Retirer la poignée graduée (A), voir fig. [3].
- Tourner l'écrou de régulation (B) jusqu'à ce que l'eau mitigée atteigne 38 °C.
- Emboîter la poignée de sélection de la température (A) de telle façon que le bouton (C) soit orienté vers l'avant, voir fig. [2].

#### Limitation de la température

La gamme de température est limitée à 38 °C par la butée de sécurité. Il est possible d'aller au-delà de la limite des 38 °C et d'obtenir une température plus élevée en appuyant sur la touche (C), voir fig. [2].

#### Butée de température maximale

Si la butée de température maximale est réglée sur 43 °C, mettre en place le limiteur de température joint dans la poignée de sélection de la température, voir fig. [3].

#### Butée de température maximale

Dans certains cas d'usages spécifiques, lorsque la butée de température maximale ne doit pas dépasser 43 °C, utiliser la poignée portant la référence 47 811 (Pièces de rechange au volet II).

#### Réglage de la butée économique

#### Réglage du débit, voir volet I, fig. [4] et [5].

- Le débit d'eau est limité par une butée réglée en usine. Appuyer sur le bouton (D) pour dépasser la butée et obtenir une plus grande quantité d'eau, voir fig. [4].

Para modificar la butée, proceder como sigue:

1. Cerrar el grifo de parada.
2. Retirar el mango de parada (E).
3. Desatornillar el tornillo (F) y retirar el inserto enclavable (G).
4. Retirar el adaptador ranurado (H) y la butée económica (J).
5. Poner en su lugar la butée económica (J) en la posición deseada, rango de ajuste posible, ver fig. [5].
6. Insertar el adaptador ranurado (H), ver fig. [4].
7. Montar el inserto enclavable (G) y el tornillo (F).
8. Encajar el mango de parada (E) de tal manera que el botón (D) esté orientado hacia adelante.

#### Atención en caso de riesgo de gel

Al momento de desmontar la instalación principal, vaciar los termostatos separadamente de tal manera que los conexiones de agua fría y de agua caliente estén equipadas con tapas anti-retorno. Para ello, retirar el termostato de la pared.

#### Mantenimiento

Controlar todas las piezas, limpiarlas, reemplazar si es necesario y engrasar con la grasa especial para cerrajería.

#### Cortar el suministro de agua caliente y de agua fría.

##### I. Tapón anti-retorno (K), ver flecha III fig. [6].

- Desatornillar el nipple de conexión (M) girando hacia la derecha con una llave Allen de 12mm (fileteado izquierdo).

El montaje se efectúa en el orden inverso de la desmontaje.

##### II. Cartucho compacto de termostato, ver flecha III, fig. [7].

El montaje se efectúa en el orden inverso de la desmontaje.

Después de todo trabajo de mantenimiento en el cartucho compacto de termostato, un ajuste es necesario (ver Ajuste).

##### III. Cabeza de cerámica (R), ver flecha III, fig. [8].

El montaje se efectúa en el orden inverso de la desmontaje.

**Piezas de repuesto**, ver flecha II (\* = accesorios especiales).

#### Entretien

Las indicaciones relativas al mantenimiento de esta cerrajería figuran en la hoja adjunta al embalaje.

**E**

#### Informaciones relativas a la seguridad



##### Prevención de quemaduras

En el punto de consumo, con especial atención a la temperatura de descarga (hospitales, escuelas y residencias geriátricas y para la tercera edad) se recomienda utilizar termostatos que se puedan limitar hasta los 43° C. Se adjunta a este producto un tope de temperatura. En las instalaciones de duchas en guarderías y residencias geriátricas se recomienda que la temperatura no sobrepase los 38° C. A este respecto, utilizar el termostato Grotherm Special con regulador para facilitar la desinfección térmica y el tope de seguridad correspondiente. Cumplir con las normas vigentes (p. ej., EN 806-2) y las especificaciones técnicas relativas al agua potable.

#### Campo de aplicación

Estas baterías termostáticas están fabricadas para la regulación de la temperatura mediante suministro de agua caliente a través de un acumulador de presión con el fin de proporcionar la mayor exactitud posible de la temperatura deseada. Si la potencia es suficiente (a partir de 18 kW o de 250 kcal/min.) son también adecuados los calentadores instantáneos eléctricos o a gas. No es posible utilizar termostatos junto con acumuladores sin presión (calentadores de agua).

Todos los termostatos se ajustan en fábrica a una presión de trabajo de 3 bares en ambas acometidas.

Si debido a particulares condiciones de instalación se producen desviaciones de temperatura, el termostato deberá ajustarse a las condiciones locales (véase Ajustar).

#### Datos técnicos

Presión mínima de trabajo sin resistencias postacopladas	0,5 bares
Presión mínima de trabajo con resistencias postacopladas	1 bar
Presión de utilización máx.	10 bares
Presión de trabajo recomendada	1 - 5 bares
Presión de verificación	16 bares
Caudal para una presión de trabajo de 3 bares	aprox. 26 l/min
Temperatura máx. del agua en la entrada del agua caliente	80 °C
Máx. temperatura de entrada recomendada (ahorro de energía)	60 °C
Cierre de seguridad	38 °C
Temperatura del agua caliente en la acometida mín. 2 °C superior a la temperatura del agua mezclada	
Acometida del agua fría	derecha
Acometida del agua caliente	izquierda
Caudal mínimo	= 5 l/min

Si la presión en reposo es superior a 5 bares, hay que instalar un reductor de presión.

#### Instalación

##### ¡Purgar a fondo el sistema de tuberías antes y después de la instalación (tener en cuenta EN 806)!

1. Montar los racores en S y acoplar el casquillo con el rosetón enroscado, véase la página desplegable I, fig. [1].
  2. Atornillar la batería y comprobar la **estanqueidad** de las conexiones.
  3. Empujar el casquillo con el rosetón sobre la tuerca de racor.
  4. Roscar el rosetón contra la pared.
- Respetar los croquis de la página desplegable I.  
La batería puede alargarse 30mm con una prolongación; véase piezas de recambio, página desplegable II, núm. de pedido: 46 238.

##### Conexión invertida (caliente al lado derecho - frío al lado izquierdo).

Sustituir el termoelemento del termostato (N), véase Piezas de recambio en la página desplegable II, núm. de pedido: 47 175 (1/2").

Cuando se utiliza este termoelemento de termostato la función Cool-touch ya no está disponible.

#### Ajustar

##### Ajuste de la temperatura, véanse las figs. [2] y [3].

1. Abrir la válvula de cierre y medir con termómetro la temperatura del agua que sale, véase la fig. [2].
2. Extraer la empuñadura para la regulación de temperatura (A), véase la fig. [3].
3. Girar la tuerca de regulación (B) hasta que el agua que sale haya alcanzado los 38 °C.
4. Encajar la empuñadura para la regulación de temperatura (A) de modo que la tecla (C) mire hacia delante, véase la fig. [2].

### Limitación de la temperatura

La gama de temperaturas es limitada a 38 °C mediante el cierre de seguridad. Pulsando la tecla (C) puede sobrepasarse el límite de 38 °C, véase la fig. [2].

### Tope limitador de temperatura

Si el tope limitador de temperatura debe estar en 43 °C, colocar el limitador de temperatura suministrado en la empuñadura para la regulación de temperatura, véase la fig. [3].

### Ajuste del tope del economizador

**Ajuste de caudal**, véase la página desplegable I, figs. [4] y [5].

- El caudal de agua se limita mediante un tope ajustado en fábrica. Si se desea un mayor caudal de agua, pulsando la tecla (D) puede sobrepasarse el tope; véase la fig. [4].

Si se desea desplazar el tope, procédase de la forma siguiente:

1. Cerrar la válvula de cierre.
2. Quitar el volante de apertura y cierre (E) .
3. Desenroscar el tornillo (F) y quitar el aislante (G).
4. Extraer el aislante estriado (H) y el tope del economizador (J).
5. Acoplar el tope del economizador (J) en la posición deseada; con respecto al posible margen de ajuste véase la fig. [5].
6. Colocar el aislante estriado (H), véase la fig. [4].
7. Montar el aislante (G) con el tornillo (F).
8. Encajar el volante de apertura y cierre (E) de tal manera que la tecla (D) mire hacia delante.

### Atención en caso de peligro de helada

Al vaciar la instalación de la casa los termostatos deberán vaciarse aparte, pues en las acometidas del agua fría y del agua caliente hay válvulas antirretorno. Para ello el termostato deberá retirarse de la pared.

### Mantenimiento

Revisar todas las piezas, limpiarlas, sustituir las en caso de ser necesario, y engrasarlas con grasa especial para griferías.

### Cerrar las llaves de paso del agua fría y del agua caliente.

**I. Válvula antirretorno (K)**, véase página desplegable III fig. [6].

- Desenroscar el casquillo roscado de conexión (M) con una llave de macho hexagonal de 12mm girando a la derecha (rosca a la izquierda).

El montaje se efectúa en el orden inverso.

**II. Termoelemento del termostato**, véase la página desplegable III, fig. [7].

El montaje se efectúa en el orden inverso.

Después de cada operación de mantenimiento en el cartucho compacto del termostato, es necesario un ajuste (véase Ajuste).

**III. Montura de discos cerámicos (R)**, véase la página desplegable III, fig. [8].

El montaje se efectúa en el orden inverso.

**Piezas de recambio**, véase la página desplegable II (\* = accesorios especiales).

### Cuidados

Las indicaciones para los cuidados de esta grifería se encuentran en las instrucciones de conservación adjuntas.



### Informazioni sulla sicurezza

#### Per evitare le ustioni



Nei punti di prelievo in cui è necessario prestare particolare attenzione alla temperatura di scarico (ospedali, scuole, case di cura per anziani) si consiglia di impiegare principalmente termostati che consentano di limitare la temperatura a 43 °C. Per la limitazione della temperatura, il prodotto è dotato di un dispositivo di blocco della temperatura. Nei sistemi doccia presenti in asili e in particolari aree di case di cura, in genere è opportuno che la temperatura non superi i 38 °C. A tal fine utilizzare il miscelatore termostatico Grohtherm Special con manopola speciale per semplificare la disinfezione termica e attivare il blocco di sicurezza. Osservare le norme in vigore (ad es. EN 806-2) e le regolazioni tecniche in materia di acqua potabile.

### Gamma di applicazioni

I miscelatori termostatici sono adatti per l'erogazione d'acqua calda mediante accumulatori a pressione e garantiscono la massima precisione di temperatura. Se di potenza sufficiente (a partire da 18 KW ovvero 250 kcal/min) anche gli scaldacqua istantanei elettrici o a metano possono essere collegati a miscelatori di questo tipo.

I miscelatori termostatici non sono adatti per gli accumulatori senza pressione (accumulatori di acqua calda a circuito aperto). Tutti i termostatici sono tarati di fabbrica a una pressione idraulica di 3 bar sui due lati.

Se per particolari condizioni di installazione si dovessero registrare variazioni di temperatura, regolare il termostato sulle condizioni locali, vedere il paragrafo "Taratura".

### Dati tecnici

Pressione minima di portata senza resistenze	0,5 bar
Pressione minima di portata con resistenze	1 bar
Pressione max. d'esercizio	10 bar
Pressione idraulica consigliata	1 - 5 bar
Pressione di prova	16 bar
Portata a 3 bar di pressione idraulica	ca. 26 l/min
Temperatura max. acqua calda in entrata	80 °C
Temperatura di alimentazione massima consigliata (risparmio di energia)	60 °C
Blocco di sicurezza	38 °C
Temperatura dell'acqua calda al raccordo di alimentazione min. 2 °C più alta di quella miscelata	
Raccordo dell'acqua fredda	a destra
Raccordo dell'acqua calda	a sinistra
Portata minima	= 5 l/min
Per pressioni statiche superiori a 5 bar si raccomanda l'installazione di un riduttore di pressione.	

### Installazione

**Prima e dopo l'installazione pulire a fondo il sistema di tubazioni** (osservare la norma EN 806)!

1. Montare il raccordo a "S" e inserire la boccola completa di rosetta preavvitata, vedere il risvolto di copertina I, fig. [1].
2. Avvitare il miscelatore e controllare la tenuta dei raccordi.
3. Spingere la ghiera con la rosetta sul dado dei raccordi.
4. Avvitare la rosetta sulla parete.

Rispettare le quote di installazione riportate sul risvolto di copertina I.

Per una maggiore distanza dal muro, si possono inserire le prolunghi di 30mm, vedere i ricambi sul risvolto di copertina II, n. di ordine: 46 238.



**Raccordi invertiti** (caldo a destra - freddo a sinistra):  
Sostituire la cartuccia termostatica compatta (N), vedere i pezzi di ricambio sul risvolto di copertina II, n. di ordine: 47 175 (1/2"). Utilizzando questa cartuccia termostatica compatta la funzione cool-touch non è più presente.

## Taratura

**Regolazione della temperatura**, vedere figg. [2] e [3].

1. Aprire la valvola di intercettazione e misurare la temperatura dell'acqua che fuoriesce con un termometro, vedere fig. [2].
2. Togliere la maniglia di controllo/selezione della temperatura (A), vedere fig. [3].
3. Ruotare il dado di regolazione (B) finché l'acqua che fuoriesce non raggiunga i 38 °C.
4. Inserire la maniglia di controllo/selezione della temperatura (A), in modo che il tasto (C) sia rivolto in avanti, vedere fig. [2].

## Limitazione di temperatura

L'intervallo di temperatura è limitato a 38 °C mediante il blocco di sicurezza. Premendo il tasto (C) si può superare il limite dei 38 °C, vedere fig. [2].

## Limitatore di temperatura con blocco

Se il limitatore di temperatura con blocco dovesse essere a 43 °C, utilizzare il limitatore di temperatura accluso nella maniglia di controllo/selezione della temperatura, vedere la fig. [3].

## Regolazione del dispositivo di risparmio

**Regolazione quantità**, vedere il risvolto di copertina I, figg. [4] e [5].

- La quantità d'acqua è limitata da un arresto regolato di fabbrica. Se si desidera più acqua, premere il pulsante (D) per superare il punto di arresto, vedere fig. [4].

Per modificare l'arresto, procedere come segue:

1. Chiudere la valvola di intercettazione.
2. Staccare la manopola di chiusura (E).
3. Estrarre le viti (F) e rimuovere l'inserto a scatto (G).
4. Staccare l'adattatore godronato (H) e il dispositivo di risparmio (J).
5. Inserire il dispositivo di risparmio (J) nella posizione desiderata; per la gamma di regolazione possibile vedere fig. [5].
6. Inserire l'adattatore godronato (H), vedere fig. [4].
7. Montare l'inserto a scatto (G) con la vite (F).
8. Inserire la manopola di chiusura (E) in modo che il tasto (D) sia rivolto in avanti.

## Avvertenze in caso di gelo

In caso di svuotamento dell'impianto domestico, è necessario svuotare separatamente i termostatici, dato che nei raccordi dell'acqua calda e di quella fredda vi sono dei dispositivi anti-riflusso. Per far ciò togliere il termostatico dalla parete.

## Manutenzione

Controllare e pulire tutti i componenti, eventualmente sostituire quelli difettosi e lubrificare con grasso speciale per rubinetti.

### Chiudere le entrate dell'acqua calda e fredda.

**I. Dispositivi anti-riflusso (K)**, vedere risvolto di copertina III, fig. [6].

- Svitare il raccordo (M) con chiave a brugola da 12mm, girando a destra (filettatura sinistrorsa).

Eseguire il rimontaggio in ordine inverso.

**II. Cartuccia termostatica compatta**, vedere il risvolto di copertina III, fig. [7].

Eseguire il montaggio in ordine inverso.

Dopo ogni operazione di manutenzione della cartuccia termostatica compatta è necessario eseguire una nuova taratura (vedere "Taratura").

**III. Testina ceramica (R)**, vedere risvolto di copertina III fig. [8].

Eseguire il rimontaggio in ordine inverso.

**Per i pezzi di ricambio**, vedere il risvolto di copertina II (\* = accessori speciali).

## Manutenzione ordinaria

Le istruzioni per la manutenzione ordinaria del presente rubinetto sono riportate nei fogli acclusi.

NL

## Informatie m.b.t. de veiligheid



### Voorkomen van brandwonden

Aan aftappunten waar speciale aandacht aan de uitlooptemperatuur moet worden besteed (ziekenhuizen, scholen, verzorgingstehuizen en woonzorgcentra), wordt het gebruik van thermostaten aanbevolen die op 43°C kunnen worden begrensd. Voor de begrenzing wordt een temperatuurbegrenzer met dit product meegeleverd. Voor douche-installaties in kleuterscholen en specifieke domeinen in verzorgingstehuizen geldt als algemene aanbeveling dat de temperatuur 38°C niet mag overschrijden. Gebruik hiervoor de Grohtherm Special-thermostaten met speciale greep voor eenvoudige thermische desinfectie en een overeenkomende veiligheidsbegrenzer. De geldende normen (bijv. EN 806-2) en de technische regels voor drinkwater moeten nageleefd worden.

## Toepassingsgebied

Thermostaatkranen zijn ontworpen om op een constante temperatuur water aan te voeren. Geschikt als warmwatervoorziening zijn zowel boilers als geisers. De elektrische boiler of geiser moet een vermogen hebben van ten minste 18 kW of 250 kcal/min.

Thermostaatkranen kunnen niet worden gebruikt in combinatie met lagedrukboilers (warmwatertoestellen).

Alle thermostaten worden in de fabriek met een aan beide kanten heersende stromingsdruk van 3 bar afgesteld.

Wanneer er door bijzondere omstandigheden bij de installatie temperatuurafwijkingen voorkomen, moet u de thermostaat in overeenstemming met de plaatselijke omstandigheden afstellen (zie Afstellen).

## Technische gegevens

Minimale stromingsdruk zonder nageschakelde weerstanden	0,5 bar
Minimale stromingsdruk met nageschakelde weerstanden	1 bar
Max. werkdruk	10 bar
Aanbevolen stromingsdruk	1 - 5 bar
Testdruk	16 bar
Capaciteit bij 3 bar stromingsdruk	ca. 26 l/min
Maximale watertemperatuur bij de warmwateringang	80 °C

Aanbevolen max. aanvoertemperatuur (energiebesparing) 60 °C  
Veiligheidsblokkering 38 °C  
Warmwatertemperatuur bij de toevoeraansluiting moet minimaal 2 °C hoger zijn dan de mengwatertemperatuur  
Koudwateraansluiting rechts  
Warmwateraansluiting links  
Minimum capaciteit = 5 l/min  
Bij statische drukken boven 5 bar dient een drukreducerendventiel te worden ingebouwd.

## Installeren

**Leidingen vóór en na het installeren grondig spoelen** (EN 806 in acht nemen)!

1. Monteer de S-aansluitingen en steek de huls met de rozet vastgeschroefd erop, zie uitvouwbaar blad I, afb. [1].
2. Schroef de mengkraan erop en controleer de aansluitingen op lekken.
3. Schuif de huls met rozet op de wartelmoer.
4. Schroef de rozet tegen de wand.

Neem de maatschetsen op uitvouwbaar blad I in acht.

De sprong kan met behulp van een verlengstuk met 30mm worden vergroot, zie Reserveonderdelen uitvouwbaar blad II, bestelnr.: 46 238.

**Als de aansluiting in spiegelbeeld** (warm rechts - koud links) is:

Compacte kardoos thermostaat (N) vervangen, zie Reserveonderdelen uitvouwbaar blad II, bestelnr.: 47 175 (1/2"). Bij gebruik van deze compacte kardoos thermostaat werkt de cool-touch-functie niet meer.

## Afstellen

**Temperatuur instellen**, zie afb. [2] en [3].

1. Open de kraan en meet de temperatuur van het uitstromende water met een thermometer, zie afb. [2].
2. Verwijder de temperatuurgreep (A), zie afb. [3].
3. Draai zolang aan de regelmoer (B) tot het uitstromende water een temperatuur van 38 °C heeft bereikt.
4. Plaats de temperatuurkeuzeknop (A) zo, dat de knop (C) naar voren wijst, zie afb. [2].

## Temperatuurbegrenzing

Het temperatuurbereik wordt door de veiligheidsblokkering beperkt tot 38 °C. Door indrukken van de knop (C), kan de 38 °C-blokkering worden overschreden, zie afb. [2].

## Temperatuurbegrenzer

Als de temperatuurbegrenzer bij 43 °C moet staan, plaats dan de bijgeleverde temperatuurbegrenzer in de temperatuurgreep, zie afb. [3].

## Spaaraanslag instellen

**Waterhoeveelheid instellen**, zie uitvouwbaar blad I, afb. [4] en [5].

- De waterhoeveelheid wordt begrensd door middel van een af fabriek ingestelde aanslag. Is een grotere hoeveelheid water gewenst, dan kan door het indrukken van de knop (D) de aanslag worden overschreden, zie afb. [4].

Om de aanslag anders af te stellen, gaat u als volgt te werk:

1. Draai de afsluiter dicht.
2. Trek de afsluitknop (E) eraf.
3. Draai de schroef (F) eruit en verwijder de klikverbinding (G).
4. Trek de gekartelde adapter (H) en spaaraanslag (J) eraf.
5. Steek de spaaraanslag (J) in de gewenste positie, voor het mogelijke stelbereik zie afb. [5].

6. Steek de gekartelde adapter (H) erop, zie afb. [4].
7. Monteer de klikverbinding (G) en de schroef (F).
8. Steek afsluitknop (E) zodanig erop, dat de knop (D) naar voren wijst.

## Attentie bij vorst

Bij het aftappen van de waterleidinginstallatie dienen de thermostaten apart te worden afgetapt, omdat zich in de koud- en warmwateraansluiting terugslagkleppen bevinden. Daarbij dient de thermostaat van de muur te worden gehaald.

## Onderhoud

Controleer en reinig alle onderdelen. Vervang onderdelen indien nodig. Vet de onderdelen met speciaal armaturenvet in.

### Koud- en warmwatertoevoer afsluiten.

**I. Terugslagklep (K)**, zie uitvouwbaar blad III afb. [6].

- Schroef de aansluitnippel (M) er met een 12mm inbussteutel uit door deze naar rechts te draaien (linkse schroefdraad).

De onderdelen worden in omgekeerde volgorde gemonteerd.

**II. Compacte kardoos thermostaat**, zie uitvouwbaar blad III, afb. [7].

De onderdelen worden in omgekeerde volgorde gemonteerd.

Na elk onderhoud aan de thermostaatkardoos moet u deze opnieuw afstellen (zie Afstellen).

**III. Keramisch bovendeel (R)**, zie uitvouwbaar blad III, afb. [8].

De onderdelen worden in omgekeerde volgorde gemonteerd.

**Reserveonderdelen**, zie uitvouwbaar blad II (\* = speciaal toebehoren).

## Reiniging

De aanwijzingen voor de reiniging van deze kraan vindt u in het bijgaande onderhoudsvoorschrift.

S

## Säkerhetsinformation

### Prevention av skållskador

För tappställen med speciellt beaktande av vattentemperaturen (sjukhus, skolor, äldreboenden) rekommenderas principiellt användning av termostater med möjlig begränsning till 43 °C. En motsvarande temperaturbegränsning är bifogad denna produkt. För duschsystem i förskolor och vissa områden av vårdhem rekommenderas att temperaturen generellt inte överstiger 38 °C.

Använd här Grotherm Special-termostater med specialhandtag till lättad termisk desinfektion och den motsvarande säkerhetsbegränsningen. Tillämpliga norm (t.ex. EN 806 2) och tekniska föreskrifter för dricksvatten måste följas.

## Användningsområde

Termostatblandare är konstruerade för varmvattenförsörjning via tryckbehållare och ger på så sätt högsta temperatur-noggrannhet. Är effekten tillräckligt stor (från 18 kW resp. 250 kcal/min) kan man även använda elgenomströmnings- resp. gasgenomströmningsberedare.

Termostater kan inte användas tillsammans med trycklösa behållare (varmvattenberedare).

Alla termostater är vid leveransen inställda på ett dubbelsidigt flödestryck av 3 bar.

Skulle temperaturskillnader bli följden av speciella installationssituationer kan termostaten justeras så att den passar den lokala situationen (se Justering).

## Tekniske data

Minste flødestryk utan efterkopplade motstånd	0,5 bar
Minste flødestryk med efterkopplade motstånd	1 bar
Max. arbeitstryk	10 bar
Rekommenderat flødestryk	1 - 5 bar
Testtryk	16 bar
Kapacitet vid 3 bar flødestryk	ca 26 l/min
Max. vattentemperatur vid varmvatteningång	80 °C
Rekommenderad max. flødestemperatur (energibesparing)	60 °C
Sikkerhetsspærr	38 °C
Varmvattentemperatur vid forsyningsanslutningen min. 2 °C høgere æn blandvattentemperaturen	
Kallvattenanslutning	høger
Varmvattenanslutning	vænster
Minste fløde	= 5 l/min

En reduceringsventil ska installeras om vilotrycket øverstiger 5 bar.

## Installation

### Spola rørledningssystemet noggrant føre og efter installationen (observer EN 806)!

1. Monter S-anslutningarna og fæst hylsan tillsammans med tæckbrickan, se utvikningssida I, fig. [1].
  2. Skruva fast blandaren og kontroller at anslutningarna ær tæta.
  3. Skjut hylsan med tæckbrickan øver øverfallsmuttern.
  4. Skruva fast tæckbrickan mot væggen.
- Observer mætritingen pæ utvikningssida I.  
Utløppet kan økas 30mm med en førlængning, se reservedelar utvikningssida II, best.-nr: 46 238.

### Spegelevænd anslutning (varmt høger - kallt vænster).

Byt ut termostatpatronen (N), se reservedelar utvikningssida II, best.-nr: 47 175 (1/2').

Vid anvændning af den hær kompakta termostatpatronen ær Cool-Touch-funktionen inte længre tillgænglig.

## Justering

**Temperaturinstællning**, se fig. [2] og [3].

1. Øppna avstængningsventilen og mæst temperaturen pæ vattnet som rinner ut med en termometer, se fig. [2].
2. Dra loss temperaturvæljaren (A), se fig. [3].
3. Vrid reglermuttern (B), tills vattnet som rinner ut har uppnætt 38 °C.
4. Fæst temperaturvæljaren (A), sâ att knappen (C) pekar framåt, se fig. [2].

## Temperaturbegrænsning

Temperaturen begrænsas af sikkerhetsspærren vid 38 °C. Med ett tryk pæ knappen (C) kan 38 °C-spærren øverskridas, se fig. [2].

## Temperaturbegrænsning

Sætt in den bifogade temperaturbegrænsaren i temperaturvæljaren, se fig. [3], om temperaturbegrænsningen ska ligga vid 43 °C.

## Instællning af ekonomianslag

**Mængdinstællning**, se utvikningssida I, fig. [4] og [5].

- Vattentmængden begrænsas af ett anslag som har stællts in i fabriken. Om en høgere vattentmængd ønskas, kan anslaget øverskridas genom att man trycker pæ knappen (D), se fig. [4].

Justera anslaget enligt følgende:

1. Stæng avstængningsventilen.
2. Dra loss avstængningsgreppet (E).
3. Skruva loss skruven (F) og ta bort spærrsatsen (G).
4. Dra loss ræffeladaptren (H) og ekonomianslaget (J).
5. Fæst ekonomianslaget (J) i ønskat læge, møjlig instællningsomræde, se fig. [5].
6. Fæst ræffeladaptren (H), se fig. [4].
7. Monter spærrsatsen (G) med skruven (F).
8. Fæst avstængningsgreppet (E), sâ att knappen (D) pekar framåt.

## Vid risk før frost

Tøms hussystemet ær det viktig at tømma termostaterne separat, eftersom det finns backflødesspærrar monterade i kallvatten- og varmvattenanslutningen. Ta dâ bort termostaten fræn væggen.

## Underhåll

Kontroller at alle delar, rengør dem, byt ut dem vid behov og smørja dem med special-blandarfett.

### Stæng af kallvatten- og varmvattentillførseln.

#### I. Backflødesspærr (K), se utvikningssida III, fig. [6].

- Skruva loss anslutningsfæstet (M) med en insexnyckel 12mm genom att vrida æt høger (vænstergænga).

Monteringen sker i omvænd ordningsføljd.

#### II. Termostatpatron, se utvikningssida III, fig. [7].

Monteringen sker i omvænd ordningsføljd.

Efter varje underhåll af den kompakta termostatpatronen krævs en ny justering (se Justering).

#### III. Keramikøverdel (R), se utvikningssida III, fig. [8].

Monteringen sker i omvænd ordningsføljd.

**Reservedelar**, se utvikningssida II (\* = extra tillbehør).

## Skøtsel

Skøtseltips før denna blandare finns i den bifogade skøtsel-anvisningen.

DK

## Sikkerhedsinformationer



### Skøldningsprævention

For tapsteder med specielle krav vidrøende vandtemperaturen (hospitaler, skoler, plejehjem) anbefales at principielt anvende termostater med mulig begrænsning til 43 °C. En tilsvarende temperaturbegrænsning er vedlagt dette produkt. For brusesystemer i børnehaver og visse omræder af ældrecenter anbefales generelt at temperaturen ikke øverstiger 38 °C. Anvend her Grohtherm Special-termostater med specialgreb til lettelse af termisk desinfektion og den tilsvarende sikkerhedsbegrænsningen. Gældende standarder (f.eks. EN 806 2) og tekniske forskrifter før drikkevand skal overholdes.

## Anvendelsesområde

Termostatbatterier er konstruere til varmtvandsforsyning via trykbeholdere; hvis de anvendes sådan, yder de den størst mulige temperaturnøjagtighed. Ved tilstrækkelig effekt (fra 18 kW/250 kcal/min.) er også el-/gasgennemstrømningsvandvarmere velegnede. I forbindelse med trykløse beholdere kan der ikke anvendes termostater. Alle termostater justeres på fabrikken med et tilgangstryk på 3 bar fra begge sider. Skulle der opstå temperaturafvigelse pga. særlige installationsbetingelser, skal termostaten justeres efter disse forhold (se "justering").

## Tekniske data

Min. tilgangstryk uden efterkoblede modstande	0,5 bar
Min. tilgangstryk med efterkoblede modstande	1 bar
Maks. driftstryk	10 bar
Anbefalet tilgangstryk	1 - 5 bar
Prøvetryk	16 bar
Gennemløb ved 3 bar tilgangstryk	ca. 26 l/min.
Maks. vandtemperatur ved varmtvandsindgangen	80° C
Anbefalet maks. fremløbstemperatur (energibesparelse)	60° C
Sikkerhedsspærre	38° C
Varmtvandstemperatur ved forsyningstilslutningen min. 2° C højere end blandingsvandtemperaturen	
Koldt vandstilslutning	Højre
Varmtvandstilslutning	Venstre
Mindste gennemstrømning	= 5 l/min.
Ved hvilettryk over 5 bar skal der monteres en reduktionsventil.	

## Installation

**Skyl rørledningssystemet grundigt før og efter installationen** (Vær opmærksom på EN 806)

1. Monter S-tilslutningerne, og sæt bøsningen på, skruet sammen med rosetten, se foldeside I, ill. [1].
2. Skru batteriet på, og kontroller, at tilslutningerne er tætte.
3. Skub bøsningen med rosetten på omløbermøtrikken.
4. Skru rosetten ind til væggen.

Vær opmærksom på måltegningerne på foldeside I.

Fremspringet kan forlænges med 30mm, se reservedele, foldeside II, bestillingsnummer: 46 238.

**Spejlvendt tilslutning** (varmt til højre - koldt til venstre).

Udskift den kompakte termostatpatron (N), se reservedele, foldeside II, bestillingsnummer: 47 175 (1/2").

Når den kompakte termostatpatron anvendes er der ingen cooltouch funktion.

## Justering

**Temperaturindstilling**, se ill. [2] og [3].

1. Åben for spærreventilen, og mål vha. termometret temperaturen på det vand, der løber ud, se ill. [2].
2. Træk temperaturindstillingen (A) af, se ill. [3].
3. Drej reguleringsmøtrikken (B), indtil det udløbende vand har nået 38° C.
4. Sæt temperaturindstillingen (A) på således, at tasten (C) peger fremad, se ill. [2].

## Temperaturbegrænsning

Temperaturområdet kan begrænses til 38° C af sikkerhedsspærren. Ved at trykke på tasten (C) kan 38° C-spærren overskrides, se ill. [2].

## Temperaturbegrænser

Hvis temperaturstopet skal indstilles til 43° C, sættes vedlagte temperaturbegrænsere i temperaturindstillingen, se ill. [3].

## Indstilling af sparestop

**Indstilling af mængde**, se foldeside I, ill. [4] og [5].

- Vandmængden begrænses af et stop, indstillet på fabrikken. Ønskes der en større vandmængde, kan stoppet overskrides ved at trykke på tasten (D), se ill. [4].

Hvis stoppets indstilling skal ændres, gås der således frem:

1. Luk spærreventilen.
2. Træk spærregrebet (E) af.
3. Skru skruen (F) ud, og tag fikseringsindsatsen (G) af.
4. Træk fugeadapteren (H) og sparestopet (J) af.
5. Sæt sparestopet (J) på i den ønskede position, vedr. det mulige indstillingsområde se ill. [5].
6. Sæt fugeadapteren (H) på, se ill. [4].
7. Monter fikseringsindsatsen (G) med skruen (F).
8. Sæt spærregrebet (E) på således, at tasten (D) peger fremad.

## Bemærk ved risiko for frost

Når husets anlæg tømmes, skal termostaterne tømmes separat, da der sidder kontraventiler i koldt- og varmtvandsstilslutningen. Tag i den forbindelse termostaten af væggen.

## Vedligeholdelse

Kontroller alle dele, rens dem, udskift dem evt., og smør dem med specielt armaturfedt.

## Luk for koldt- og varmtvandstilførslen.

**I. Kontraventil (K)**, se foldeside III ill. [6].

- Skru tilslutningsniplen (M) ud med en unbrakonøgle (12mm) ved at dreje den til højre (venstregevind).

Monteringen foretages i omvendt rækkefølge.

**II. Kompakt termostatpatron**, se foldeside III, ill. [7].

Monteringen foretages i omvendt rækkefølge.

Efter alt vedligeholdelsesarbejde på den kompakte termostatpatron skal der justeres (se Justering).

**III. Keramisk overdel (R)**, se foldeside III, ill. [8].

Monteringen foretages i omvendt rækkefølge.

**Reservedele**, se foldeside II (\* = specialtilbehør).

## Pleje

Anvisningerne vedrørende pleje af dette armatur er anført i vedlagte vedligeholdelsesvejledning.



## Sikkerhedsinformasjon

### Forebygging av skålding



På tappesteder der utløpstemperaturen er ekstra viktig (sykehus, skoler, sykehjem og aldershjem) anbefales i prinsippet å bruke termostater som kan begrenses til 43° C. Som begrensning følger det med en temperaturendestopper til dette produktet. For dusjanlegg i barnehager og spesialområder i sykehjem anbefales generelt at temperaturen ikke skal overstige 38° C. I slike tilfeller kan man bruke Grotherm Special-termostater med spesialhåndtak for å lette termisk desinfeksjon og med tilsvarende sikkerhetsstopper. Gjeldende standarder (f.eks. EN 806-2) og tekniske bestemmelser for drikkevann må overholdes.

## Bruksområde

Termostatbatterier er konstruert for varmtvannsforsyning via trykkmagasiner og gir ved slik bruk den mest nøyaktige temperaturen. Ved tilstrekkelig effekt (fra 18 kW hhv. 250 kcal/min) er også elektro- hhv. gassvarmtvannsberedere egnet.

I forbindelse med lavtrykkmagasin kan termostater ikke brukes. Alle termostater justeres i fabrikk med et dynamisk trykk på 3 bar fra begge sider.

Dersom det på grunn av spesielle installeringsforhold skulle oppstå temperaturavvik, må termostaten justeres for de lokale forhold (se Justering).

## Tekniske data

Minimum dynamisk trykk uten etterkoblede motstander	0,5 bar
Minimum dynamisk trykk med etterkoblede motstander	1 bar
Maksimalt driftstrykk	10 bar
Anbefalt dynamisk trykk	1 - 5 bar
Kontrolltrykk:	16 bar
Gjennomstrømning ved 3 bar dynamisk trykk	ca. 26 l/min
Maksimal temperatur på varmtvannsinngang	80 °C
Anbefalt maks. forhåndstemperatur (energisparing)	60 °C
Sikkerhetssperre	38 °C
Varmtvannstemperaturen på forsyningstilkoblingen min. 2 °C høyere enn blandevannstemperaturen.	
Kaldtvanstilkobling	til høyre
Varmtvannstilkobling	til venstre
Minimum gjennomstrømning	= 5 l/min
Ved statisk trykk over 5 bar monteres en trykkreduksjonsventil.	

## Installasjon

**Spyl rørløsningsystemet grundig før og etter installeringen** (Følg EN 806)!

1. Monter S-tilkoblingene og sett på hylsen, skrudd sammen med rosetten, se utbrettside I, bilde [1].
2. Skru på batteriet, og kontroller at koblingene er **tette**.
3. Skyv hylsen med rosett på koblingsmutteren.
4. Skru rosetten mot veggen.

Se målskissene på utbrettside I.

Avstanden fra veggen kan økes med 30mm med et mellomstykke, se reservedeler på utbrettside II, best. nr. 46 238.

**Speilvendt tilkobling** (varmt til høyre - kaldt til venstre).

Utskifting av kompakt termostatpatron (N), se reservedeler på utbrettside II, best. nr. 47 175 (1/2").

Når denne kompakte termostatpatronen brukes, har man ikke lenger tilgang til Cool Touch-funksjonen.

## Justering

**Temperaturinnstilling**, se bilde [2] og [3].

1. Åpne sperreventilen, og mål temperaturen på vannet som renner ut med termometer, se bilde [2].
2. Trekk av temperaturvelgeren (A), se bilde [3].
3. Drei reguleringsmutteren (B) helt til vannet som renner ut har en temperatur på 38 °C.
4. Sett på temperaturvelgeren (A) slik at knappen (C) peker opp, se bilde [2].

## Temperaturbegrensning

Sikkerhetssperren begrenser temperaturen til 38 °C. Du kan gå forbi 38 °C-sperren ved å trykke på knappen (C), se bilde [2].

## Temperatursperre

Hvis temperatursperren skal ligge ved 43 °C, skal den medfølgende temperaturbegrenseren settes inn i temperaturvelgeret, se bilde [3].

## Innstilling av spareanlaget

**Mengdeinnstilling**, se utbrettside I, bilde [4] og [5].

- Vannmengden begrenses ved hjelp av en stopper som er innstilt ved fabrikk. Dersom det ønskes en større vannmengde, kan man gå forbi stopperen ved å trykke på knappen (D), se bilde [4].

Hvis anslaget skal endres, må du gjøre følgende:

1. Steng stoppekransen.
2. Trekk ut sperregrepet (E).
3. Skru ut skruen (F), og ta av hurtiginnsatsen (G).
4. Trekk av rilleadapteren (H) og spareanlaget (J).
5. Spareanlaget (J) settes på i ønsket posisjonen, mulig innstillingsområde se bilde [5].
6. Sett på rilleadapteren (H), se bilde [4].
7. Monter hurtiginnsatsen (G) med skruen (F).
8. Sett på sperregrepet (E) slik at knappen (D) peker frem.

## Viktig ved fare for frost

Ved tømning av husanlegget må termostaten tømmes separat fordi det er montert tilbakeslagsventiler i kaldt- og varmtvannstilkoblingen. Termostaten må da fjernes fra veggen.

## Vedlikehold

Kontroller alle delene, rengjør, skift eventuelt ut og smør med spesialarmaturfett.

**Steng kaldt- og varmtvannstilførselen.**

**I. Tilbakeslagsventil (K)**, se utbrettside III, bilde [6].

- Koblingsrippelen (M) skrues ut en med 12mm unbrakonøkkel med en høyredreining (venstregjenger).

Monter i motsatt rekkefølge.

**II. Kompakt termostatpatron**, se utbrettside III, bilde [7].

Monter i motsatt rekkefølge.

Justering er nødvendig hver gang det er utført vedlikehold på den kompakte termostatpatronen (se Justering).

**III. Keramikkoverdel (R)**, se utbrettside III, bilde [8].

Monter i motsatt rekkefølge.

**Reservedeler**, se utbrettside II (\* = ekstra tilbehør).

## Pleie

Informasjon om pleie av denne armaturen finnes i vedlagte pleieveiledning.

FIN

## Turvallisuusohjeet



### Palovammojen välttäminen

Vedenottokohdissa, joissa on kiinnitettävä erityistä huomiota ulosvirtauslämpötilaan (sairaalat, koulut, hoito- ja vanhainkodit), suosittelemme käyttämään termostaattia, jonka lämpötilan voi rajoittaa 43 °C:een. Tässä laitteessa on lämpötilan pääterajoitin.

Lastentarhojen suihkujärjestelmille ja hoitokotien erityisille alueille suositellaan yleisesti, ettei lämpötila ylitäisi 38 °C:ta. Käytä tällöin Grotherm Special -termostaatteja, joissa on erityiskahva lämpödesinfointia varten, ja vastaavia turvarajoittimia. Ota huomioon juomaveden voimassa olevat normit (esim. EN 806-2) ja tekniset säännöt.

## Käyttöalue

Termostaattisekoittimet on tarkoitettu käytettäväksi painevaraajien kanssa; jolloin niiden lämpötilatarkkuus on parhaimmillaan. Sekoittimia voidaan käyttää myös sähkö- tai kaasuläpivirtauskuumentimien kanssa, mikäli niiden teho on riittävä (alk. 18 kW / 250 kcal/min).

Termostaatteja ei voi käyttää paineettomien säiliöiden (boilerien) yhteydessä.

Kaikki termostaatit säädetään tehtaalla 3 barin molemminpuolisella virtauspaineella.

Mikäli erityisten asennusolosuhteiden vuoksi esiintyy lämpötilavaihteluita, termostaatti on säädettävä paikallisia olosuhteita vastaavaksi (ks. Säättö).

## Tekniset tiedot

Vähimmäisvirtauspaine ilman jälkikytkettyjä vastuksia	0,5 bar
Vähimmäisvirtauspaine jälkikytkettyjen vastuksien kanssa	1 bar
Enimmäiskäyttöpaine	10 bar
Suosittelu virtauspaine	1 - 5 bar
Testipaine	16 bar
Läpivirtaus virtauspaineen ollessa 3 baria	n. 26 l/min
Lämpimän veden tuloliitännän enimmäislämpötila	80 °C
Suosittelu enimmäistulolämpötila (energiansäästö)	60 °C
Turvasalpa	38 °C
Lämpimän veden lämpötila syöttöliitännässä väh. 2 °C korkeampi kuin sekoitetun veden lämpötila	
Kylmävesiliitäntä	oikealla
Lämminvesiliitäntä	vasemmalla
Vähimmäisläpivirtaus	= 5 l/min.
Asenna paineenalennusventtiili lepopaineiden ylittäessä 5 baria.	

## Asennus

### Huuhtelet putkistot huolellisesti ennen ja jälkeen asennuksen (EN 806 huomioitava)!

- Asenna epäkeskoliitännät ja laita holkki peitelaaan kanssa yhteenruuvattuna paikalleen, ks. kääntöpuolen sivu I, kuva [1].
  - Ruuvaa sekoitin kiinni ja tarkasta liitäntöjen tiiviys.
  - Työnnä holkki ja peitelaa liitinmutterin päälle.
  - Ruuvaa peitelaa seinää vasten.
- Huomaa kääntöpuolen sivulla I olevat mittapiirroksot. Hanaa voidaan jatkaa 30mm:n verran jatkokappaleella, ks. varaosat, kääntöpuolen sivu II, tilausnumero: 46 238.

### Päinvastainen liitäntä (lämmin oikealla - kylmä vasemmalla).

Vaihda termostaattisäätöosa (N), ks. varaosat, kääntöpuolen sivu II, tilausnumero: 47 175 (1/2").

Tätä termostaattisäätöosaa käytettäessä Cool-Touch-toimintoa ei enää ole.

## Säättö

**Lämpötilan säättö**, ks. kuvat [2] ja [3].

- Avaa hana ja mittaa virtaavan veden lämpötila lämpömittarilla, ks. kuva [2].
- Vedä lämpötilan valintakahva (A) irti, ks. kuva [3].
- Kierrä säätömutteria (B) niin paljon, kunnes veden lämpötila on 38 °C.
- Paina lämpötilan valintakahva (A) paikalleen niin, että painike (C) tulee eteen, ks. kuva [2].

## Lämpötilan rajoitus

Turvasalpa rajoittaa lämpötilan 38 °C tasolle. 38 °C -rajoitin voidaan ylittää painamalla painiketta (C), ks. kuva [2].

## Lämpötilanrajoitin

Jos haluat rajoittaa lämpötilan 43 °C tasolle, laita oheinen lämpötilanrajoitin lämpötilan valintakahvaan, ks. kuva [3].

## Virtaaman rajoittimen säätö

**Virtausmäärän säätö**, ks. kääntöpuolen sivu I kuvat [4] ja [5].

- Vesimäärä rajoitetaan tehtaalla säädetyn rajoittimen avulla. Jos haluat lisätä virtausta, voit ohittaa rajoituksen painamalla painiketta (D), ks. kuva [4].

Jos haluat säätää rajoitinta, toimi seuraavalla tavalla:

- Sulje sulkuventtiili.
- Vedä sulkukahva (E) pois.
- Ruuvaa ruuvi (F) irti ja poista salpaosa (G).
- Vedä ura-adapteri (H) ja virtaaman rajoitin (J) irti.
- Aseta virtaaman rajoitin (J) haluamaasi asentoon, ks. mahdollinen säätöalue kuvasta [5].
- Laita ura-adapteri (H) paikalleen, ks. kuva [4].
- Asenna salpaosa (G) ruuvien (F) kanssa paikalleen.
- Paina sulkukahva (E) paikalleen niin, että painike (D) on edessä.

## Pakkasen varalta huomioitava

Kun tyhjennät talon putkistot, termostaatit on tyhjennettävä erikseen, koska kylmä- ja lämminvesiliitännöissä on takaiskuventtiilit. Tässä yhteydessä termostaatti tulee irrottaa seinästä.

## Huolto

Tarkista kaikki osat, puhdista tai vaihda tarvittaessa ja rasvaa erikoisrasvalla.

### Sulje kylmän ja lämpimän veden tulo hanalle.

**I. Takaiskuventtiili (K)**, ks. kääntöpuolen sivu III kuva [6].

- Ruuvaa liitäntänippa (M) 12mm:n kuusiokoloavaimella kiertämällä sitä oikealle (vasenkierteinen).

Osat asennetaan päinvastaisessa järjestyksessä.

**II. Termostaattisäätöosa**, ks. kääntöpuolen sivu III kuva [7].

Asennus tapahtuu päinvastaisessa järjestyksessä.

Jokaisen termostaatti-kompaktisäätöosalle tehdyn huollon jälkeen on tarpeen suorittaa säättö (ks. Säättö).

**III. Keraaminen sulku (R)**, ks. kääntöpuolen sivu III kuva [8].

Osat asennetaan päinvastaisessa järjestyksessä.

**Varaosat**, ks. kääntöpuolen sivu II (\* = lisätarvike).

## Hoito

Tämän laitteen hoitoa koskevat ohjeet on annettu mukana olevassa hoito-oppaassa.

PL

## Informacje dotyczące bezpieczeństwa



### Unikanie oparzeń

Przy punktach poboru ze szczególnym przestrzeganiem temperatury wylotu (szpitale, szkoły, domy opieki i domy seniora) zalecane jest zasadniczo stosowanie termostatów zapewniających ograniczenie temperatury do 43°C. Do tego produktu dołączony jest zderzak krańcowy temperatury służący do ograniczania temperatury. Przy instalacjach prysznicowych w przedszkolach i specjalnych obszarach domów opieki zalecane jest generalnie, aby temperatura nie przekraczała 38°C. W tym celu należy stosować termostaty Grotherm Special z uchwytem ułatwiającym termiczną dezynfekcję i odpowiednim ogranicznikiem bezpieczeństwa. Należy przestrzegać obowiązujących norm (np. EN 806-2) i reguł technicznych dotyczących wody pitnej.

### Zakres stosowania

Baterie z termostatem przeznaczone są do pracy z ciśnieniowymi podgrzewaczami pojemnościowymi wody i tak stosowane zapewniają dokładną regulację temperatury wody. Przy dostatecznej mocy (od 18 kW wzgl. 250 kcal/min) armaturę tę można także stosować z przepływowymi podgrzewaczami wody, elektrycznymi lub gazowymi.

Nie jest możliwe użytkowanie termostatów w połączeniu z bezciśnieniowymi podgrzewaczami wody (pracującymi w systemie otwartym).

Wszystkie termostaty zostały wyregulowane fabrycznie dla obustronnego ciśnienia przepływu 3 bar.

W przypadku odchyłań temperatury na skutek szczególnych warunków panujących w instalacji należy wyregulować termostat stosownie do lokalnych warunków pracy instalacji (zob. Kalibracja).

### Dane techniczne

Minimalne ciśnienie przepływu bez dodatkowych oporów	0,5 bar
Minimalne ciśnienie przepływu przy dodatkowych oporach	1 bar
Maks. ciśnienie robocze	10 bar
Zalecane ciśnienie przepływu	1 - 5 bar
Ciśnienie kontrolne	16 bar
Natężenie przepływu przy ciśnieniu przepływu 3 bar	ok. 26 l/min
Maks. temperatura wody na dopływie wody gorącej	80 °C
Maksymalna zalecana temperatura doprowadzanej wody (oszczędność energii)	60 °C
Blokada bezpieczeństwa	38 °C
Temperatura wody gorącej na podłączeniu dolotowym min. 2 °C wyższa od temperatury wody mieszanej	
Doprowadzenie wody zimnej	str. prawa
Doprowadzenie wody gorącej	str. lewa
Przepływ minimalny	= 5 l/min
Jeżeli ciśnienie statyczne przekracza 5 bar, należy wmontować reduktor ciśnienia.	

### Instalacja

#### Przed instalacją i po niej dokładnie przepłukać przewody rurowe (przestrzegać EN 806)!

1. Wmontować łączniki S i osadzić tulejkę połączoną z rozetką, zob. str. rozkładana I, rys. [1].
2. Wkręcić baterię i skontrolować **szczelność połączeń**.
3. Nasunąć tuleję z rozetką na nakrętkę złączkową.
4. Wkręcać rozetkę tak, aby przylgnęła do ściany. Przestrzegać wymiarów podanych na rysunku zamieszczonym na stronie rozkładanej I.

Wysięg można zwiększyć o 30mm przez wykorzystanie elementu przedłużającego, (zob. części zamienne, strona rozkładana II, nr kat.: 46 238.

**Podłączenie odwrotne** (ciepła - po prawej, zimna - po lewej). Wymienić kompaktową głowicę termostatyczną (N), zob. części zamienne, str. rozkładana II, nr kat.: 47 175 (1/2"). W przypadku zastosowania kompaktowej głowicy termostatycznej nie jest dostępna funkcja Cool-Touch, chroniąca przed oparzeniem.

### Kalibracja

**Regulacja temperatury**, zob. rys. [2] oraz [3].

1. Otworzyć zawór odcinający i zmierzyć temperaturę wypływającej wody przy pomocy termometru, zob. rys. [2].
2. Zdjąć pokrętko termostatu (A), zob. rys. [3].
3. Nakrętkę regulacyjną (B) obracać tak długo, aż temperatura wypływającej wody osiągnie 38 °C.
4. Nałożyć pokrętko termostatu (A) w taki sposób, aby przycisk (C) był skierowany do przodu, zob. rys. [2].

### Ograniczenie temperatury

Zakres temperatury wody jest ograniczony przez blokadę bezpieczeństwa do 38 °C. Naciśnięcie przycisku (C) umożliwi wyłączenie blokady ograniczającej temperaturę wody do 38 °C, zob. rys. [2].

### Ogranicznik temperatury

W przypadku ustawienia krańcowego ogranicznika temperatury w położeniu 43 °C, należy osadzić załączony ogranicznik temperatury wody w pokrętko termostatu, zob. rys. [3].

### Regulacja ogranicznika przepływu wody

**Regulacja objętości wody**, zob. strona rozkładana I, rys. [4] i [5].

- Ilość wody jest ograniczona przy pomocy fabrycznie wyregulowanego ogranicznika. Jeśli wymagane jest doprowadzenie większej ilości wody można obejść ogranicznik przez naciśnięcie przycisku (D), zob. rys. [4].

Zmiana ustawienia ogranicznika:

1. Zamknąć zawór odcinający.
2. Zdjąć pokrętko odcinające (E).
3. Wykręcić śrubę (F) i zdjąć wkład zatraskowy (G).
4. Zdjąć adapter rowkowy (H) i blokadę oszczędnościową (J).
5. Osadzić blokadę oszczędnościową (J) w wymaganym położeniu, możliwy zakres zmian zob. rys. [5].
6. Nałożyć adapter rowkowy (H), zob. rys. [4].
7. Zamontować wkład zatraskowy (G) i śrubę (F).
8. Nałożyć pokrętko odcinające (E) w taki sposób, aby przycisk (D) był skierowany do przodu.

### W przypadku niebezpieczeństwa wystąpienia mrozu

Podczas opróżniania domowej instalacji wody, termostaty należy opróżniać oddzielnie, bowiem na doprowadzeniach wody gorącej i zimnej osadzone są zawory zwrotne. W tym celu należy zdjąć termostat ze ściany.

### Konserwacja

Skontrolować wszystkie części, oczyścić, ewentualnie wymienić, przesmarować specjalnym smarem do armatur.

#### Zamknąć doprowadzenie wody zimnej i gorącej.

**I. Zawór zwrotny (K)**, zob. strona rozkładana III rys. [6].

- Wykręcić złączkę (M) przy pomocy klucza imbusowego 12mm przez obracanie w prawo (gwint lewoskrętny).

Montaż odbywa się w odwrotnej kolejności.

**II. Kompaktowa głowica termostatyczna**, zob. strona rozkładana III, rys. [7].

Montaż odbywa się w odwrotnej kolejności.

Po zakończeniu konserwacji kompaktowej głowicy termostatycznej należy przeprowadzić regulację (zob. Regulacja).

III. Głowica ceramiczna (R), zob. strona rozkładana III, rys. [8].  
Montaż odbywa się w odwrotnej kolejności.

Części zamienne, zob. str. rozkładana II (\* – akcesoria).

## Pielęgnacja

Wskazówki dotyczące pielęgnacji armatury zamieszczone  
w załączonej instrukcji pielęgnacji.

UAE



### الحماية ضد الحرق بالماء المغلي

من الموصى به تركيب أجهزة تنظيم للحرارة بالقرب من نقاط التفرغ ذات الحساسية الخاصة لدرجة حرارة المخرج (المستشفيات، والمدارس، ودور التمريض، ودور رعاية كبار السن)، الأمر الذي قد يجد درجة حرارة المياه عند 43 درجة مئوية. يشتمل المنتج على مقبض تحكم في درجة الحرارة ملائم من الموصى به عموماً ألا تتجاوز درجة حرارة أنظمة الدش 38 درجة مئوية في الحضانات والمناطق الخاصة في مراكز الرعاية. استخدم أجهزة تنظيم الحرارة Grotherm Special المزودة بمقبض خاص لتسهيل التعقيم الحراري ومقبض تحكم مناسب للسلامة. يجب الالتزام بالمعايير المنطبقة (مثل EN 806-2) أو اللوائح الفنية الخاصة بمياه الشرب.

### نطاق الاستخدام

لضمان درجات حرارة دقيقة للمياه المتدفقة الساخنة، صممت الخلاطات المزودة بمنظمات حرارة المياه (الترموستات) المركبة سطحياً لتعمل فقط مع سخانات التخزين تحت ضغط. في حالة وجود قدرة كافية (ابتداءً من 18 كيلواط أو 250 كيلوالي/الدقيقة) فإنه يمكن أيضاً استعمال السخانات اللحظية الكهربائية أو الغازية.

لا يمكن استخدام منظمات حرارة المياه مع سخانات التخزين عديمة الضغط (سخانات المياه).

لقد تم ضبط كافة منظمات حرارة المياه في المصنع عند ضغط إنسياب بالغ 3 بار على الجانبين.

في حال وجود فروق في درجات الحرارة نتيجة لمواصفات تركيب معينة عند ذلك يجب ضبط وتعديل المنظم (الترموستات) وفقاً للشروط المحلية (انظر فقرة الضبط).

### البيانات الفنية

الحد الأدنى لضغط الإنسياب	0.5 بار
دون مقاومة جريان المياه	
الحد الأدنى لضغط الإنسياب مع مقاومة جريان المياه	1 بار
ضغط التشغيل الأقصى	10 بار
ضغط الإنسياب الموصى به	5 - 1 بار
ضغط الاختبار	16 بار
معدل التدفق عند ضغط الإنسياب البالغ 3 بار	26 لتر/دقيقة تقريباً
أقصى درجة حرارة للمياه عند مدخل المياه الساخنة	80 °م
درجة حرارة التدفق القصوى الموصى بها (لتوفير الطاقة)	60 °م
إيقاف الأمان	38 °م
يجب أن تكون درجة حرارة المياه الساخنة عند طرف توصيل التغذية على الأقل 2 °م أعلى من درجة حرارة المياه المختلطة	
طرف توصيل المياه الباردة	يمين
طرف توصيل المياه الساخنة	يسار
معدل التدفق الأدنى	5 لتر/دقيقة
عندما يكون ضغط الإنسياب أعلى من 5 بار ينبغي تركيب مقبض للضغط في الشبكة لتطابق قيم الضوضاء.	

## التركيب

يتم شطف نظام شبكة المواسير جيداً قبل التركيب وبعده

(يرجى مراعاة EN 806)!

1- قم بتركيب طرفي التوصيل S ثم ضع عليها الكم والوردية وهما مثبتان مع بعضهما البعض، أنظر الصفحة المطوية أ، شكل [1].

2- قم بتثبيت الخلاط وإفحص الوصلات من حيث إحكامها وعدم تسرب المياه منها.

3- إدفع الكم والوردية فوق صامولة الوصل.

4- قم بتثبيت الوردية على الجدار.

يرجى مراعاة الرسومات التفصيلية على الصفحة المطوية أ.

ويمكن زيادة الطول بمقدار 30 مم باستخدام وصلة إضافية (انظر قطع الغيار على الصفحة المطوية أ، رقم الطلبية: 46 238).

التوصيل العكوس (ساخن على اليمين - بارد على اليسار).

يتم إستبدال خرطوشة النظم المدمجة (N)، أنظر قطع الغيار على الصفحة المطوية أ، رقم الطلبية: 47 175 (1/2").

عند تركيب خرطوشة النظم المدمجة لن تكون وظيفة للمس الباردة (Cool-Touch) شغالة.

## الضبط

ضبط درجة الحرارة، أنظر الشكل [2] و [3].

1- افتح صمام الإيقاف وقم بقياس درجة حرارة المياه الخارجة بمساعدة مقياس حرارة، أنظر الشكل [2].

2- إنزع مقبض اختيار درجة الحرارة (A)، أنظر الشكل [3].

3- قم بإدارة صامولة الضبط والتعديل (B) إلى أن تصل درجة حرارة المياه الخارجة 38 °م.

4- قم بتركيب مقبض إختيار درجة الحرارة (A) بحيث يشير الزر (C) إلى الأمام، أنظر الشكل [2].

### تحديد درجة الحرارة

يقوم إيقاف الأمان بتحديد نطاق درجة الحرارة على 38 °م.

أما إذا رغبت بدرجة حرارة أعلى يمكنك إختيار درجة الحرارة المحددة والبالغة 38 °م من خلال الضغط على الزر (C)، أنظر الشكل [2].

### مقبض التحكم في درجة الحرارة

إذا تم ضبط مقبض التحكم في درجة الحرارة عند 43 درجة مئوية، يتم إدراج محدد درجة الحرارة المرفق في مقبض اختيار درجة الحرارة، انظر صورة [3].

### ضبط إيقاف التوفير

ضبط الكميات، أنظر الصفحة المطوية أ، شكل [4] و [5].

• يتم تحديد كمية المياه بواسطة إيقاف تم ضبطه في المصنع مسبقاً. أما إذا رغبت بكمية أكبر من المياه يمكنك إختيار إيقاف من خلال الضغط على الزر (D)، أنظر الشكل [4].

وإذا أردت إعادة ضبط الإيقاف يرجى إتباع الخطوات التالية:

1- أغلق صمام الإيقاف.

2- إنزع مقبض التحكم في نسبة جريان المياه (E).

3- قم بفتح البرغي (F) وإنزع الوليجة الإطباقية (G).

4- إنزع الوصلة المهايئة المسننة (H) وإيقاف التوفير (J).

5- قم بتركيب إيقاف التوفير (J) في الوضع المرغوب. بالنسبة لنطاق الضبط الجائز أنظر الشكل [5].

6- قم بتركيب الوصلة المهايئة المسننة (H)، أنظر الشكل [4].

7- قم بتركيب الوليجة الإطباقية (G) بالبرغي (F).

8- قم بتركيب مقبض التحكم في نسبة جريان المياه (E) بحيث يشير الزر (D) إلى الأمام.

### تحذير من خطر الجليد

عند تفرغ أنابيب ومواسير المياه في المنزل يجب تفرغ منظمات حرارة المياه كل على حدة حيث أن طرفي توصيل المياه الباردة والساخنة يحتويان على صمامات منع الإرتداد الخلفي للمياه. وفي هذه الحالة يجب إزالة المنظم من الجدار.

## الصيانة

يتم فحص كافة الأجزاء وتنظيفها وعند اللزوم استبدالها وتشحيمها بشحم خاص بالخلاطات.



- اغلق خطي تغذية المياه الباردة والساخنة.
- (1) **صمام منع الإرتداد الخلفي للمياه (K)**  
 أنظر الصفحة المطوية III، شكل [6].
- قم بفك الوصلة (M) باستخدام مفتاح ألن 12مم عن طريق إدارته إلى اليمين (لولب يساري).  
 التركيب يتم بالترتيب العكسي.
- (2) **خرطوشة النظم المدمجة**، أنظر الصفحة المطوية III، شكل [7].  
 التركيب يتم بالترتيب العكسي.  
 بعد كل صيانة تجرى على خرطوشة النظم المدمجة يجب إجراء عملية الضبط (أنظر فقرة الضبط).
- (3) **جهاز الخلط السيراميكي (R)**، أنظر الصفحة المطوية III، شكل [8].  
 التركيب يتم بالترتيب العكسي.
- أنظر الصفحة المطوية II (\* = إضافات خاصة) فيما يتعلق بقطع الغيار.

#### الخدمة والصيانة

إرشادات الخدمة والصيانة الخاصة بهذا الخلاط يمكنكم الإطلاع عليها في إرشادات الخدمة والصيانة الرفقة.

GR

#### Πληροφορίες ασφάλειας



##### Αποφυγή εγκαυμάτων από υγρό

Σε σημεία υδροληψίας, στα οποία πρέπει να προσέχετε ιδιαίτερα τη θερμοκρασία εξόδου (νοσοκομεία, σχολεία και γηροκομεία) συνιστάται γενικά να τοποθετούνται θερμοστάτες με όριο θερμοκρασίας τους 43 °C. Αυτό το προϊόν διαθέτει θερμικό διακόπτη θερμοκρασίας για τον περιορισμό της. Σε συστήματα ντους σε παιδικούς σταθμούς και ειδικούς χώρους των γηροκομείων γενικά συνιστάται η θερμοκρασία να μην υπερβαίνει τους 38 °C. Γι' αυτό, χρησιμοποιείτε τους θερμοστάτες Grohtherm Special με ειδική λαβή για τη διευκόλυνση της θερμικής απολύμανσης και το αντίστοιχο stop ασφαλείας. Τηρείτε τους ισχύοντες κανονισμούς (π.χ. EN 806-2) και τους τεχνικούς κανόνες για το πόσιμο νερό.

#### Πεδίο εφαρμογής

Οι μίκτες με θερμοστάτη είναι κατασκευασμένοι για παροχή ζεστού νερού με τη χρήση συσσωρευτών πίεσης και εάν χρησιμοποιηθούν με αυτό τον τρόπο αποδίδουν τη μεγαλύτερη ακρίβεια στην επιθυμητή θερμοκρασία. Είναι δυνατό να χρησιμοποιηθούν ηλεκτρικοί ταχυθερμοσίφωνες ή ταχυθερμοσίφωνες αερίου επαρκούς ισχύος (από 18 kW ή 250 kcal/min).

Οι θερμοστάτες δεν μπορούν να χρησιμοποιηθούν σε συνδυασμό με συσσωρευτές χωρίς πίεση (ανοικτά συστήματα ζεστού νερού). Όλοι οι θερμοστάτες ρυθμίζονται στο εργοστάσιο σε πίεση ροής 3 bar και στις δύο πλευρές.

Εάν παρουσιαστούν αποκλίσεις θερμοκρασίας λόγω ειδικών συνθηκών των υδραυλικών εγκαταστάσεων, θα πρέπει να ρυθμιστεί ο θερμοστάτης ανάλογα με τις τοπικές συνθήκες (βλέπε Ρύθμιση).

#### Τεχνικά στοιχεία

Ελάχιστη πίεση ροής χωρίς μετέπειτα αντιστάσεις	0,5 bar
Ελάχιστη πίεση ροής με μετέπειτα αντιστάσεις	1 bar
Μέγιστη πίεση λειτουργίας	10 bar
Συνιστώμενη πίεση ροής	1 - 5 bar
Πίεση ελέγχου	16 bar
Παροχή με πίεση ροής 3 bar	περ. 26 l/min
Μέγιστη θερμοκρασία νερού στην τροφοδοσία ζεστού νερού	80 °C
Προτεινόμενη μέγ. θερμοκρασία κυκλοφορίας (εξοικονόμηση ενέργειας)	60 °C
Διακοπή ασφαλείας	38 °C
Η θερμοκρασία του ζεστού νερού στην παροχή ζεστού νερού πρέπει να είναι τουλάχιστον 2 °C υψηλότερη από τη θερμοκρασία του μεικτού νερού.	
Σύνδεση κρύου νερού	δεξιά
Σύνδεση ζεστού νερού	αριστερά
Ελάχιστη ροή	= 5 l/min
Σε πιέσεις ηρεμίας μεγαλύτερες από 5 bar θα πρέπει να τοποθετηθεί μια βαλβίδα μείωσης της πίεσης.	

#### Εγκατάσταση

**Ξεπλύνετε καλά το σύστημα σωληνώσεων πριν και μετά την εγκατάσταση** (σύμφωνα με τις προδιαγραφές EN 806)!

1. Συναρμολογήστε τους συνδέσμους σχήματος S και τοποθετήστε το χιτώνιο και τη ροζέτα αφού προηγουμένως τα βιδώσετε μεταξύ τους, βλέπε αναδιπλούμενη σελίδα I, εικ. [1].
2. Βιδώστε το μίκτη και ελέγξτε τις συνδέσεις για **στεγανότητα**.
3. Σπρώξτε το χιτώνιο με τη ροζέτα πάνω στο παξιμάδι.
4. Βιδώστε τη ροζέτα στον τοίχο.

Προσέξτε το διαστασιολόγιο στην αναδιπλούμενη σελίδα I.

Η πρόσβαση μπορεί να επιμηκυνθεί κατά 30mm με μια προέκταση, βλέπε ανταλλακτικά, αναδιπλούμενη σελίδα II, Αρ. παραγγελίας: 46 238.

#### Αντιστρεπτές συνδέσεις (ζεστό δεξιά – κρύο αριστερά).

Αντικαταστήστε το μηχανισμό του θερμοστάτη (N), βλέπε ανταλλακτικά στην αναδιπλούμενη σελίδα II, Αρ. παραγγελίας: 47 175 (1/2").

Εάν χρησιμοποιηθεί αυτός ο μηχανισμός θερμοστάτη δεν είναι διαθέσιμη η λειτουργία Cool-Touch.

#### Ρύθμιση

**Ρύθμιση θερμοκρασίας**, βλέπε εικ. [2] και [3].

1. Ανοίξτε τη βαλβίδα διακοπής λειτουργίας και μετρήστε τη θερμοκρασία του εξερχόμενου νερού με ένα θερμόμετρο, βλέπε εικ. [2].
2. Αφαιρέστε τη λαβή επιλογής θερμοκρασίας (A), βλέπε εικόνα [3].
3. Γυρίστε το παξιμάδι ρύθμισης (B) μέχρι το εξερχόμενο νερό να φτάσει τη θερμοκρασία των 38 °C.
4. Περάστε τη λαβή επιλογής θερμοκρασίας (A) έτσι ώστε το πλήκτρο (C) να δείχνει προς τα εμπρός, βλέπε εικόνα [2].

#### Περιορισμός θερμοκρασίας

Η περιοχή θερμοκρασίας περιορίζεται από μία διακοπή ασφαλείας στους 38 °C. Πιέζοντας το πλήκτρο (C) μπορείτε να παρακάμψετε τη διακοπή λειτουργίας στους 38 °C, βλέπε εικ. [2].

#### Τελικός διακόπτης θερμοκρασίας

Σε περίπτωση που ο τελικός διακόπτης θερμοκρασίας θέλετε να βρίσκεται στους 43 °C, τοποθετήστε τον συνοδευτικό αναστολέα θερμοκρασίας στη λαβή επιλογής θερμοκρασίας, βλέπε εικ. [3].

#### Ρύθμιση της διακοπής οικονομίας

**Ρύθμιση ροής**, βλέπε αναδιπλούμενη σελίδα I, εικ. [4] και [5].

- Η ροή νερού περιορίζεται μέσω ενός τερματισμού που ρυθμίζεται από το εργοστάσιο. Εάν επιθυμείτε μεγαλύτερη ροή, μπορείτε να παρακάμψετε τον τερματισμό πιέζοντας το πλήκτρο (D), βλέπε εικ. [4].

Εάν θέλετε να αλλάξετε τον τερματισμό, ακολουθήστε τα παρακάτω:

1. Κλείστε τη βαλβίδα διακοπής λειτουργίας
2. Αφαιρέστε το διακόπτη κλεισίματος (E).
3. Ξεβιδώστε τη βίδα (F) και αφαιρέστε το ένθετο ασφάλισης (G).
4. Αφαιρέστε τον προσαρμογέα (H) και τη διακοπή οικονομίας (J).
5. Τοποθετήστε τη διακοπή οικονομίας (J) στην επιθυμητή θέση, δυνατό εύρος ρύθμισης, βλέπε εικ. [5]
6. Περάστε τον προσαρμογέα (H), βλέπε εικ. [4].
7. Συναρμολογήστε το ένθετο ασφάλισης (G) με τη βίδα (F).
8. Περάστε τη λαβή διακοπής λειτουργίας (E) έτσι, ώστε το πλήκτρο (D) να δείχνει προς τα εμπρός.

#### Προσοχή σε περίπτωση παγετού

Σε περίπτωση αποστράγγισης της υδραυλικής εγκατάστασης του σπιτιού, οι θερμοστάτες πρέπει να αδειάσουν χωριστά, διότι στις παροχές κρύου και ζεστού νερού υπάρχουν εγκατεστημένες βαλβίδες αντεπιστροφής που εμποδίζουν την αντίστροφη ροή. Στην περίπτωση αυτή πρέπει να αφαιρείται ο θερμοστάτης από τον τοίχο.

#### Συντήρηση

Ελέγξτε και καθαρίστε όλα τα εξαρτήματα και, αν χρειαστεί, αντικαταστήστε τα. Επαλείψτε τα εξαρτήματα με το ειδικό λιπαντικό Αρ. παραγγελίας:

**Κλείστε την παροχή κρύου και ζεστού νερού.**

**I. Βαλβίδα αντεπιστροφής (K)**, βλέπε αναδιπλούμενη σελίδα III εικόνα [6].

- Ξεβιδώστε την υποδοχή σύνδεσης (M) με ένα κλειδί Allen 12mm με δεξιά στροφή (αριστερό σπειρώμα).

Η συναρμολόγηση πρέπει να γίνει με την αντίστροφη σειρά.

**II. Μηχανισμός θερμοστάτη**, βλέπε αναδιπλούμενη σελίδα III εικ. [7].

Η συναρμολόγηση πρέπει να γίνει με την αντίστροφη σειρά.

Μετά από κάθε συντήρηση του μηχανισμού θερμοστάτη είναι απαραίτητη μια ρύθμιση (βλέπε Ρύθμιση).

**III. Κεραμικός μηχανισμός (R)**, βλέπε αναδιπλούμενη σελίδα III, εικ. [8].

Η συναρμολόγηση πρέπει να γίνει με την αντίστροφη σειρά.

**Ανταλλακτικά**, βλέπε αναδιπλούμενη σελίδα II (\* = προαιρετικός εξοπλισμός).

#### Περιποίηση

Τις οδηγίες που αφορούν την περιποίηση αυτής της μπαταρίας μπορείτε να τις πάρετε από τις συνημμένες οδηγίες περιποίησης.



#### Εμπειροματ



#### Υγρονόμηση με οπαήνι

Να μίστεχ οδβέρυ, κδε δε δύλεζιτέ δβάτ να ύστύπνι τεπλοτυ (νεμωνιτσε, σκόλυ, δωμυ σ πετσωατελσκού σλύζβου α δωμωυ δύχωδωύ), σε ν ζάσαδέ δωρωυτσίγε πωύζινατ τερμωστατύ, κτερε σε δαύι ωμεζιτ να 43 °C. Πρωτο δε κ τομωτο πρωδύκτυ πύλωζηνα κωνκωά τεπλοτνι ζαράζκα. U σπρχωύκων ζαύζινατ ν ματεφσκόκων σκόλωάκων α νε σπεκίάλνιχ τσίστεκ δωμύ σ πετσωατελσκού σλύζβου δε ύσεωβεκνέ δωρωυτσίγε, αβυ τεπλοτα νεπύεκρωτσίλα 38 °C. Ζα τίμωτο ύτσελεμ πωύζιγε σπεκίάλνι τερμωστατύ ζνατσίκε Grotherm Special, κτερε ύσω ν ύβαवेνυ ζυλάστνιμ δωδλεμ ύσναδύύζιμωυ τερμικκωυ δεζινφεκτν α ωδπωυδάύκνι ζεζυεκνωσνι ζαράζκωυ. Δε τύεβα δωδύζωατ πλατνέ νωρμυ (ναπύ. EN 806-2) α τεκνικκά πρωυδνλα πρω πντνωυ वोδυ.

#### Οβλαστ πωύζιτι

Βατερνε σ τερμωστατεμ ύσω κωνστρωωάνυ πρω ζάσωβωάννι τεπλωυ वोδωυ νε σπωυενί σ τλακωύμνι ζάσωβνιύκε α πύ τωμτο πωύζιτι δωσαύυγε νεπύεσνεύσνι τεπλωυ. Πύ δωστατεκνέμ ύκωνω (ωδ 18 kW resp. 250 kcal/min) ύσω υήωδνε τάκε ελεκτρικκέ νεβω πύλωνωέ πύτωκωυέ ωήύνατσε.

Ve spojení s beztlakovými zásobníky na přípravu teplé vody (ohřivače vody) se termostaty nemohou používat.

Všechny termostaty jsou z výroby seřizeny při oboustranném proudovém tlaku 3 bary.

V případě, že se vlivem zvláštních instalačních podmínek vyskytnou teplotní rozdíly, je nutné termostat seřadit s přihlédnutím k místním poměrům (viz seřizení).

#### Τεκνικκέ ύδαγε

Minimální proudový tlak bez přidavných hydraulických odporů	0,5 baru
Minimální proudový tlak s přidavnými hydraulickými odpory	1 bar
Max. provozní tlak	10 barů
Doporučený proudový tlak	1 - 5 barů
Zkušební tlak	16 barů
Průtok při proudovém tlaku 3 bary	cca 26 l/min
Max. teplota vody na vstupu teplé vody	80 °C
Doporučená max. přívodní teplota (úspora energie)	60 °C
Bezpečnostní zarážka	38 °C
Teplota teplé vody je u přívodu min. o 2 °C vyšší než teplota smíšené vody	
Připojení studené vody	vpravo
Připojení teplé vody	vlevo
Minimální průtok	= 5 l/min
Při statických tlacích vyšších než 5 barů se musí namontovat redukční ventil.	

#### Instalace

**Potrubi systém před a po instalaci důkladně propláchněte** (dodržíte normu EN 806)!

1. Namontujte S-připojky a nasuňte objímku sešroubovanou s rúžicí, viz skládací strana I, obr. [1].

2. Našroubujte baterii a zkontrolujte **těsnost** spojů.

3. Objímku s rúžicí nasuňte na přesuvnou matici.

4. Rúžicí zašroubujte až po dosednutí na stěnu.

Dodrže kótované rozměry na skládací straně I.

Vyložení lze zvětšit pomocí prodloužení ještě o 30mm, viz náhradní díly skládací strana II, obj. č.: 46 238.

**Οπατνά μωντάζ πύπωυενί** (τεπλά νπρωυο - στυδενά νλεωυ).

Výměna kompaktní termostatové kartuše (N), viz náhradní díly, skládací strana II, obj. č.: 47 175 (1/2").

Při použití této kompaktní termostatové kartuše není již zajištěná funkce Cool-Touch.

#### Seřizení

**Seřizení teploty**, viz obr. [2] a [3].

1. Otevřete uzavírací ventil a teploměrem změřte teplotu vytékající vody, viz obr. [2].

2. Stáhněte ovladač regulace teploty (A), viz obr. [3].

3. Regulační maticí (B) otáčejte tak dlouho, až vytékající voda dosáhne teploty 38 °C.

4. Ovladač regulace teploty (A) nasadte tak, aby tlačítko (C) ukazovalo směrem dopředu, viz obr. [2].

## Omezení teploty

Teplotní rozsah je omezen bezpečnostní zářázkou na teplotu 38 °C. Zářázkou pro tepelnou hranici 38 °C lze překročit stisknutím tlačítka (C), viz obr. [2].

## Koncový doraz teploty

Pokud má být hranice koncového dorazu teploty 43 °C, do ovladače regulace teploty vložte přiložený omezovač teploty, viz obr. [3].

## Seřízení úsporné zářázky

**Seřízení průtokového množství**, viz skládací strana I, obr. [4] a [5].

- Množství vody je omezeno úspornou zářázkou, seřízenou již z výroby. V případě, že potřebujete nastavit větší množství vody, lze omezovací zářázkou překročit stisknutím tlačítka (D), viz obr. [4].

Při přestavení zářázky postupujte následovně:

- Uzavřete uzavírací ventil.
- Stáhněte ovladač průtoku (E).
- Vyšroubujte šroub (F) a vyjměte západkovou vložku (G).
- Stáhněte žlábkový adaptér (H) a úspornou zářázkou (J).
- Úspornou zářázkou (J) nasuňte do požadované polohy, možný rozsah seřízení, viz obr. [5].
- Nasuňte žlábkový adaptér (H), viz obr. [4].
- Západkovou vložku (G) upevněte pomocí šroubu (F).
- Ovladač průtoku (E) nasadte tak, aby tlačítko (D) ukazovalo dopředu.

## Pozor při nebezpečí mrazu

Při vyprázdňování domovního vodovodního systému je třeba termostaty vyprázdnit samostatně, protože se v přívodu studené a teplé vody nacházejí zpětné klapky. K tomu se musí termostat vyjmout ze stěny.

## Údržba

Všechny díly zkontrolujte, vyčistěte, podle potřeby vyměňte a namažte speciálním mazivem pro armatury.

### Uzavřete přívod studené a teplé vody.

**I. Zpětná klapka (K)**, viz skládací strana III, obr. [6].

- Připojovací vsuvku (M) vyšroubujte klíčem na vnitřní šestihrany 12mm otáčením doprava (levotočivý závit).

Montáž se provádí v obráceném pořadí.

**II. Kompaktní termostatová kartuše**, viz skládací strana III, obr. [7].

Montáž se provádí v obráceném pořadí.

Po každé údržbě kompaktní termostatové kartuše je nutno provést seřízení (viz seřízení).

**III. Keramický vršek (R)**, viz skládací strana III, obr. [8].

Montáž se provádí v obráceném pořadí.

**Náhradní díly**, viz skládací strana II (\* = zvláštní příslušenství).

## Ošetřování

Pokyny k ošetřování této armatury jsou uvedeny v přiloženém návodu k údržbě.

## H

### Biztonsági információk



#### Leforrázásveszély elhárítása

Azon kivételi helyeken, ahol különleges figyelmet kell fordítani az előremenő hőmérsékletre (kórházakban, iskolákban, szanatóriumokban és idősek otthonában), olyan termosztátok használatát javasoljuk, amelyeken 43 °C-os hőmérséklet-korlátozás állítható be. Ezek a termékek hőmérsékleti végálláskapcsolóval vannak ellátva.

Óvodákban és szanatóriumok különleges kezelőpontjain beszerelt zuhanyozó berendezések esetében általában azt javasoljuk, hogy a hőmérséklet ne lépje túl a 38 °C-ot. Erre a célra a Grohtherm Special termosztátok olyan fogantyúval vannak ellátva, mely megkönnyíti a termikus fertőtlenítések és biztonsági leállítások végrehajtását. Az ivóvízre vonatkozó összes szabványt (pl. EN 806-2) és műszaki előírást be kell tartani.

### Felhasználási terület

A hőfokszabályozós-csapterlepek nyomástárolón keresztül történő melegvíz-szolgáltatásra készültek és ilyen alkalmazáskor a legjobb hőmérsékleti pontosságot biztosítják. Elégséges teljesítmény esetén (18 kW-tól ill. 250 kcal/perc) elektromos- ill. gázműködtetésű átfolyó rendszerű vízmelegítőkkel is alkalmazhatók.

Nyomásmentes tartályokhoz (vízforralókhoz) a termosztátok nem használhatók.

A gyártóüzemben valamennyi hőfokszabályozó bekalibrálása kétoldali, 3 bar értékű áramlási nyomás mellett történik.

Ha sajátságos szerelési feltételek következtében eltérő hőmérsékletek adódnának, akkor a hőfokszabályozót a helyi viszonyokra kell beszabályozni (lásd Kalibrálás).

### Műszaki adatok

Minimális áramlási nyomás utánkapcsolt ellenállások nélkül	0,5 bar
Minimális áramlási nyomás utánkapcsolt ellenállásokkal	1 bar
Max. üzemi nyomás	10 bar
Javasolt áramlási nyomás	1 - 5 bar
Próbanyomás	16 bar
Átfolyás 3 bar áramlási nyomásnál	kb. 26 l/perc
Max. vízhőmérséklet a melegvíz befolyónyílásánál	80 °C
Ajánlott max. befolyási hőmérséklet (Energiamegtakarítás)	60 °C
Biztonsági reteszelés	38 °C
A melegvíz hőmérséklete a tápcsatlakozásnál minimum 2 °C magasabb, mint a kevertvíz hőmérséklete	
Hidegvíz-csatlakozás	jobbba
Melegvíz-csatlakozás	balra
Minimális átáramló mennyiség	= 5 l/perc
5 bar feletti nyugalmi nyomás esetén nyomáscsökkenő szükséges!	

### Felszerelés

**A csövetéket a szerelés előtt és után is alaposan öblítse át** (ügyeljen az EN 806 szabványra)!

- Szereljük fel az S-csatlakozókat és nyomják fel a rozettával összecsavartott hüvelyt, lásd I. kihajtható oldal, [1]. ábra.
  - Csavarja rá a szerelvényt és ellenőrizze a bekötések **tömítettségét**.
  - Tolja fel a hüvelyt a rozettával együtt a hollandi anyára.
  - Csavarozza a rozettát a falhoz.
- Ügyeljen az I. kihajtható oldalon lévő méretezásokra. A benyúlás egy hosszabbító segítségével 30mm-rel megnövelhető, lásd alkatrészek, II. kihajtható oldal; Megr.-sz.: 46 238.

**Felcserélt oldalú bekötés** (meleg jobbra - hideg balra).  
A termosztát kompakt betétjének (N) cseréje, lásd alkatrészek II. kihajtható oldal, Megr.-sz.: 47 175 (1/2"). Ennek a termosztát kompakt betétnek az alkalmazásakor a Cool-Touch funkció már nem elérhető.

#### Kalibrálás

**A hőmérséklet beállítása**, lásd [2]. és [3]. ábrák.

1. Nyissa ki az elzárószелеpet és mérje meg a kifolyó víz hőmérsékletét, lásd [2]. ábra.
2. Hőmérséklet-választó kart (A) húzza le, lásd [3] ábra.
3. Forgassa a (B) szabályozó anyát mindaddig, amíg a kifolyó víz hőmérséklete a 38 °C értéket el nem éri.
4. Az (A) termosztát fogantyút úgy nyomja fel, hogy a (C) gomb előre mutasson, lásd [2]. ábra.

#### Hőfokkorlátozás

A hőmérséklettartományt a biztonsági reteszelés 38 °C-ra határozza be. A (C) gomb benyomásával a 38 °C-os lezárás átléphető, lásd [2]. ábra.

#### Hőmérséklet végűtközője

Ha a hőmérséklet végűtközőjének 43 °C-on kell lennie, akkor helyezze be a mellékelt hőmérséklet-korlátozót a hőmérséklet-választó fogantyúba, lásd [3].

#### A takarékkütköző beállítása

**A mennyiség beállítása**, lásd I. kihajtható oldal [4]. és [5]. ábra.

- A víz mennyiségét a gyártóüzemben beállított ütköző határozza be. Ha ennél nagyobb vízmennyiségre van igény, akkor a (D) nyomógomb megnyomásával az ütköző átléphető, lásd [4]. ábra.

Ha az ütköző átállítására van szükség, a következőképpen kell eljárni:

1. Zárja az elzárószелеpet.
2. Húzza le az (E) elzáró fogantyút.
3. Csavarozza ki az (F) csavart és vegye ki a (G) betétet.
4. Húzza le a (H) hornyos adaptert és a (J) takarékkütközőt.
5. A takarékkütközőt (J) a kívánt helyzetben helyezze fel, lehetséges átállítási terület, lásd a [5].-os ábrát.
6. Helyezze fel a (H) bordás adaptert, lásd [4]. ábra.
7. Szerelje be a (G) betétet az (F) csavarral.
8. Úgy tolja fel az (E) elzáró fogantyút, hogy a (D) gomb előre mutasson.

#### Figyelem fagyveszély esetén

A ház vízvezetékének leürítéskor a hőfokszabályozókat külön le kell üríteni, mivel a hidegvíz és a melegvíz csatlakozásaiban visszafolyásgátlók vannak elhelyezve. A leürítés során a hőfokszabályozót a falról le kell venni.

#### Karbantartás

Az összes alkatrészt ellenőrizze, tisztítsa meg esetleg cserélje ki és kenje be speciális szerelvényzsírral.

**Zárja el a hideg- és melegvíz hozzáférést.**

**I. Visszafolyásgátló (K)**, lásd III. kihajtható oldal [6]. ábra.

- Csavarja ki a csatlakozódarabot (M) 12mm-es imbuszkulccsal (balmenetes)!

Az összeszerelés fordított sorrendben történik.

**II. I. Termosztát-kompaktbetét**, lásd III. kihajtható oldal [7]. ábra.

Az összeszerelés fordított sorrendben történik.

A kompakt termosztátbetét minden karbantartását követően el kell végezni a kalibrálást (ld. Kalibrálás).

**III. Kerámia felsőrész (R)**, lásd III. kihajtható oldal [8]. ábra.

Az összeszerelés fordított sorrendben történik.

**Alkatrészek**, lásd II. kihajtható oldal (\* = speciális tartozékok).

#### Ápolás

A szerelvény tisztítására vonatkozó útmutatást a mellékelt ápolási utasítás tartalmazza.



#### Informações de segurança

##### Evitar queimaduras

Nas saídas com especial observância da temperatura de saída (hospitais, escolas, lares de idosos e de repouso) recomenda-se basicamente a utilização de termostatos, que possam ser limitados a 43 °C. Este produto é acompanhado, para limitação, de um batente final de temperatura. Nos sistemas de duche em infantários e áreas especiais de lares de repouso geralmente recomenda-se, que a temperatura não exceda os 38 °C. Para isso, utilizar termostatos Grohtherm Special com pega especial para facilitação da desinfeção térmica e respetivo batente de segurança. Observar as normas (por ex. EN 806-2) e regulamentos técnicos em vigor para a água potável.

#### Campo de aplicação

As misturadoras termostáticas são construídas para o fornecimento de água quente através de termoacumuladores de pressão e, assim montadas, permitem conseguir a maior precisão na temperatura. Com a potência suficiente (a partir de 18 kW ou 250 kcal/min), são também adequados esquentadores eléctricos ou a gás.

Não é possível utilizar termostatos em conjugação com depósitos sem pressão (aquecedores de água).

Todos os termostatos são regulados na fábrica para uma pressão de caudal de 3 bar dos dois lados.

Se, devido a condições de instalação especiais, se verificarem diferenças na temperatura, o sistema deve ser regulado para as condições locais (veja Regulação).

#### Dados Técnicos

Pressão de caudal mínima sem resistências ligadas a jusante	0,5 bar
Pressão de caudal mínima com resistências ligadas a jusante	1 bar
Pressão de serviço máx.	10 bar
Pressão de caudal recomendada	1 - 5 bar
Pressão de teste	16 bar
Débito a 3 bar de pressão de caudal da água quente	cerca de 26 l/min
Temperatura máx. da água na entrada	80 °C
Temperatura do caudal máx. recomendada (poupança de energia)	60 °C
Bloqueio de segurança	38 °C
Temperatura da água quente na ligação de abastecimento mín. 2 °C acima da temperatura da água de mistura	
Ligação da água fria	à direita
Ligação da água quente	à esquerda
Caudal mínimo	= 5 l/min
Em pressões estáticas superiores a 5 bar dever-se-á montar um redutor de pressão.	

## Instalação

**Antes e depois da instalação, enxaguar bem as tubagens** (respeitar a norma EN 806)!

1. Montar as ligações S e inserir o casquilho com o espelho enroscado, ver página desdobrável I, fig. [1].
2. Apertar a misturadora e verificar as ligações quanto à vedação.
3. Inserir o casquilho com o espelho na porca da torneira.
4. Enroscar o espelho à parede.

Consultar os desenhos cotados na página desdobrável I.

As saliências podem ser compensadas com um prolongamento de 30mm, ver Peças sobresselentes, página desdobrável II, nº de enc.: 46 238.

**Ligação com os lados invertidos** (quente - à direita, fria - à esquerda).

Substituir o termostato compacto (N), ver Peças sobresselentes, página desdobrável II, nº de enc.: 47 175 (1/2").

Se for aplicado este termostato compacto, deixa de haver a função Cool-Touch.

## Regulação

**Regulação da temperatura**, ver fig. [2] e [3].

1. Abrir a água e medir a temperatura da água corrente com um termómetro, ver fig. [2].
2. Retirar o manípulo selector da temperatura (A), ver fig. [3].
3. Rodar a porca reguladora (B) até que a água corrente atinja os 38 °C.
4. Inserir o manípulo selector da temperatura (A), de modo que o botão (C) fique a apontar para cima, ver fig. [2].

## Bloqueio de temperatura

O âmbito de temperatura é limitado para 38 °C pelo bloqueio de segurança. Ao premir o botão (C) pode ser ultrapassado o bloqueio de 38 °C, ver fig. [2].

## Limitação da temperatura

Caso o batente de temperatura tiver de estar a 43 °C, instalar o limitador de temperatura anexo no manípulo selector de temperatura, ver fig. [3].

## Regulação do limitador de caudal

**Ajuste do caudal**, ver página desdobrável I, fig. [4] e [5].

- O caudal de água é limitado por um limitador que vem regulado de fábrica. Se pretender um caudal de água superior, é possível ultrapassar o limite, pressionando o botão (D), ver fig. [4].

Caso pretenda regular o bloqueio, deverá proceder da seguinte forma:

1. Fechar a água.
2. Extrair o manípulo de corte (E).
3. Desapertar o parafuso (F) e remover a peça de encaixe (G).
4. Extrair o casquilho estriado (H) e o limitador de caudal (J).
5. Encaixar o limitador de caudal (J) na posição pretendida - âmbito de regulação possível, ver fig. [5].
6. Introduzir o adaptador estriado (H), ver fig. [4].
7. Montar a peça de encaixe (G) com parafuso (F).
8. Inserir o manípulo do caudal (E), de modo a que o botão (D) fique virado para a frente.

## Atenção ao perigo de congelação

Ao esvaziar a instalação doméstica, as torneiras termostáticas devem ser esvaziadas separadamente, dado que na ligação de água fria e água quente existem válvulas anti-retorno. Para isso, a torneira deve ser retirada da parede.

## Manutenção

Verificar, limpar e, se necessário, substituir todas as peças e lubrificá-las com massa especial para misturadoras.

**Fechar a entrada de água fria e de água quente.**

**I. Válvulas anti-retorno (K)**, ver página desdobrável III, fig. [6].

- Desapertar o bocal de ligação (M) com chave sextavada de 12mm, rodando para a direita (rosca à esquerda).

A montagem é feita pela ordem inversa.

**II. Termostato compacto**, ver página desdobrável III, fig. [7].

A montagem é feita pela ordem inversa.

Depois de cada manutenção no cartucho termostático compacto é necessária uma regulação (ver regulação).

**III. Parte superior cerâmica (R)**, ver página desdobrável III, fig. [8].

A montagem é feita pela ordem inversa.

**Peças sobresselentes**, consulte a página desdobrável II (\* = acessórios especiais).

## Conservação

As instruções para a conservação desta misturadora constam das Instruções de conservação em anexo.



## Emniet bilgileri



### Haşlanmaların önlenmesi

Çıkış sıcaklığına özellikle dikkat edilmesi gereken yerlerde (hastane, okul ve huzur evi ve bakım evi) prensip olarak 43°C ile sınırlanabilen termostatların kullanılması önerilir. Bu ürünle birlikte bir sıcaklık sınırlama tertibatı verilir. Çocuk yuvalarındaki ve bakım evlerinin belirli alanlarındaki duş sistemlerinde genel olarak sıcaklığın 38°C üzerine çıkmaması önerilir. Bunun için, termik dezenfeksiyonu kolaylaştıran özel tutamaklı ve uygun emniet tertibatlı Grohtherm Special termostatları kullanılır. İçme suyu ile ilgili yürürlükteki normlara (örneğin EN 806-2) ve teknik kurallara uyulmalıdır.

## Kullanım sahası

Termostatik bataryalar, basınçlı hidrofor üzerinden sıcak su temini için dizayn edilmiştir ve bu şekilde kullanıldıklarında en doğru sıcaklık derecesini sunmaktadır. Yeterli performansta (18 kW veya 250 kcal/dak'dan itibaren) elektrikli şofben veya doğal gazlı şofbenler de uygundur.

Basıncısız ısıtıcılarda (sıcak su hazırlayıcıları) bu termostatlar kullanılamaz.

Bütün termostatlar fabrikada, her iki yönde uygulanan 3 bar akış basıncına göre ayarlanır.

Eğer bazı özel montaj şartları nedeniyle sıcaklık sapmaları olursa, bu durumda termostat yerel şartlara göre ayarlanmalıdır (bkz. Ayarlama).

## Teknik Veriler

Dirençler bağlanmadan en az akış basıncı	0,5 bar
Dirençler bağlı iken en az akış basıncı	1 bar
Maks. işletme basıncı	10 bar
Tavsiye edilen debi basıncı	1 - 5 bar
Kontrol basıncı	16 bar
3 bar akış basıncında akış	yakl. 26 l/dak
Sıcak su girişinde maks. su ısı	80 °C
Tavsiye edilen maks. ilk sıcaklık (enerji tasarrufu)	60 °C
Emniyet kilidi	38 °C
Besleme bağlantısında sıcak suyun ısı karışık su sıcaklığından en az 2 °C daha fazladır	
Soğuk su bağlantısı	sağ
Sıcak su bağlantısı	sol
Minimum debi	= 5 l/dak
Statik basıncın 5 barın üzerinde olması durumunda, bir basınç düşürücüsü takılmalıdır.	

## Montaj

### Boru sistemini kurulumdan önce ve sonra su ile temizleyin (EN 806'ya dikkat edin)!

1. S-bağlantılarını monte edin ve yüksüğü rozet ile vidalanmış şekilde takın, bkz. katlanır sayfa I, şekil [1].
  2. Bataryayı vidalayın ve bağlantıların **sızdırmazlığını** kontrol edin.
  3. Kovanı rozet ile birlikte rakor somunu üzerine geçirin.
  4. Rozeti duvara doğru vidalayın.
- Katlanır sayfa I'deki ölçü işaretlerine dikkat edin.
- Projeksiyonu artırmak, 30mm lik bir uzatma ile mümkündür. Bakınız katlanır sayfa II'deki yedek parça Sipariş-No.: 46 238.

### Ters yapılan bağlantı (sıcak sağa - soğuk sola).

Termostat kompakt kartuşunu (N) değiştirin, bkz. yedek parçalar, katlanır sayfa II, Sipariş-No.: 47 175 (1/2"). Bu termostat kompakt kartuşu yerleştirildiğinde Cool-Touch fonksiyonu kullanılamaz.

## Ayarlama

### Sıcaklık ayarı, bkz. şekil [2] ve [3].

1. Volanı açın ve akan suyun sıcaklığını termometre ile ölçün, bkz. şekil [2].
2. Isı ayar tutamağını (A) çıkarın, bkz. şekil [3].
3. Düzenleme somununu (B), akan su 38 °C'ye ulaşınca kadar çevirin.
4. Isı ayar tutamağını (A) tuş (C) öne bakacak şekilde takın, bakınız şekil [2].

### Isı sınırlaması

Sıcaklık alanı güvenlik stobuyla 38 °C olarak sınırlanmıştır. Tuşa (C) basılarak 38 °C-sınırı aşılabılır, bkz. şekil [2].

### Isı limit kilidi

Isı limit kilidi, 43 °C'de ise, ürünle birlikte verilen ısı sınırlayıcısını ısı ayar tutamağına yerleştirin, bkz. şekil [3].

### Tasarruf dayamasının ayarlanması

**Miktar-Ayarlama**, bkz katlanır sayfa I şekil [4] ve [5].

- Su miktarı üretim tarafından ayarlanan dayanakla sınırlanmıştır. Daha fazla su miktarı istenildiğinde, (D) tuşuna basarak dayama aşılabılır, bkz. şekil [4].

Dayanak ayarı değiştirilmek istenildiğinde, lütfen aşağıdaki gibi hareket edin:

1. Kapama valfini kapatın.
2. Kapatma tutamağını (E) çıkarın.
3. (F) vidasını sökün ve (G) ara ilavesini çıkarın.
4. Yivli adaptörü (H) ve ekonomi ayarını (J) çekerek çıkartın.
5. Ekonomi ayarını (J) istenilen pozisyonda takın, mümkün olan ayarlar bkz şekil [5].
6. Yivli adaptörü (H) takın, bkz şekil [4].
7. Ara ilavesini (G) ve civatayı, yay (F) ile monte edin.
8. Açma-kapama kolunu (E) düğme (D) öne gelecek şekilde takın.

## Donma tehlikesine dikkat

Binanın su tesisatını boşaltma esnasında termostatlar da ayrıca boşaltma işlemine tabi tutulmalıdır, çünkü soğuk ve sıcak su bağlantılarında geri emmeyi engelleyen çek valfi bulunmaktadır. Bu işlemde batarya duvardan sökülmelidir.

## Bakım

Tüm parçaları kontrol edin, temizleyin, gerekirse değiştirin ve özel gres yağı ile gresleyin.

### Soğuk ve sıcak su vanasını kapatın.

#### I. Çek valfi (K), bkz katlanır sayfa III şekil. [6].

- Bağlantı nipelini (M) 12mm lik alyen anahtar ile sağa çevirerek sökün (sol paso).

Montaj ters sıralamayla yapılır.

#### II. Termostat-kompakt kartuşu, bkz. katlanır sayfa III, şekil [7].

Montaj ters yönde uygulayınız.

Termostat kompakt kartuşunda yapılan her bakımdan sonra bir ayarlama gereklidir (bkz. Ayarlama).

#### III. Seramik salmastra (R), bkz katlanır sayfa III, şekil [8].

Montaj ters sıralamayla yapılır.

**Yedek parçalar**, bkz. katlanır sayfa II (\* = Özel aksesuar).

## Bakım

Bu bataryanın bakımı ile ilgili gerekli açıklamalar için lütfen birlikte verilen bakım talimatına başvurunuz.

**SK**

## Varnostne informacije



### Ochrana proti obareniu

Na miestach odberu, kde je dôležité dbať na výstupnú teplotu (nemocnice, školy, domovy sociálnej starostlivosti a domovy pre seniorov), sa v zásade odporúča používať termostaty, ktoré sa dajú obmedziť na 43 °C. Preto je k tomuto produktu priložený koncový doraz teploty. Pri sprchovacích zariadeniach v škólkach a vo zvláštnych častiach domovov sociálnej starostlivosti sa vo všeobecnosti odporúča, aby teplota neprekročila 38 °C. Použite preto termostaty Grohtherm Special so špeciálnou rúčkou na ulahčenie termickej dezinfekcie a s príslušným bezpečnostným dorazom. Je potrebné dodržiavať platné normy (napr. EN 806-2) a technické pravidlá pre pitnú vodu.

## Oblasť použitia

Batérie s termostatom sú konštruované na zásobovanie teplou vodou v spojení s tlakovými zásobníkmi, pri tomto použití sa dosahuje najvyššia presnosť nastavenej teploty. Pri dostatočnom výkone (od 18 kW resp. 250 kcal/min) sú vhodné tiež elektrické alebo plynové prietokové ohrievače.

V spojení s beztlakovými zásobníkmi (ohrievače vody) sa termostaty nemôžu použiť.

Všetky termostaty sú z výroby nastavené pri obojstrannom hydraulickom tlaku 3 bary.

V prípade, že sa v dôsledku zvláštnych inštalčných podmienok vyskytnú rozdiely nastavených teplôt, je potrebné termostat nastaviť podľa miestnych podmienok (pozri nastavenie).

## Technické údaje

Minimálny hydraulický tlak bez prídavných hydraulických odporov	0,5 baru
Minimálny hydraulický tlak s prídavnými hydraulickými odpormi	1 bar
Max. prevádzkový tlak	10 barov
Odporúčaná hydraulický tlak	1 - 5 barov
Skúšobný tlak	16 barov
Prietok pri hydraulickom tlaku 3 bary	cca 26 l/min
Max. teplota vody na vstupe teplej vody	80 °C
Odporúčaná max. prietoková teplota (úspora energie)	60 °C
Bezpečnostná záležitosť	38 °C
Teplota teplej vody je na zásobovacej prípojke min. o 2 °C vyššia ako teplota zmiešanej vody	
Prípojka studenej vody	vpravo
Prípojka teplej vody	vľavo
Minimálny prietok	= 5 l/min
Pri statických tlakoch vyšších než 5 barov sa musí namontovať redukčný ventil.	

## Inštalácia

### Potrúbný systém pred a po inštalácii dôkladne prepláchnite (dodržiajte normu EN 806)!

- Namontujte S-prípojky a nasuňte objímku zoskrutkovanú s rozetou, pozri skladaciu stranu I, obr. [1].
- Naskrutkujte batériu a skontrolujte **tesnosť** spojov.
- Objímku s rozetou nasuňte na presuvnú maticu.
- Rozetu naskrutkujte až ku stene.

Dodržiňte kótované rozmery na skladacej strane I.

Vyloženie sa môže zväčšiť použitím predĺženia o 30mm, pozri náhradné diely, skladacia strana II, obj. č.: 46 238.

### Opačná montáž prípojok (teplá vpravo - studená vľavo).

Výmena kompaktnej termostatovej kartuše (N), pozri náhradné diely, skladacia strana II, obj. č.: 47 175 (1/2"). Pri použití tejto kompaktnej termostatovej kartuše nie je už k dispozícii funkcia Cool-Touch.

## Nastavenie

### Nastavenie teploty, pozri obr. [2] a [3].

- Otvorte uzatvárací ventil a teplomerom zmerajte teplotu vytekajúcej vody, pozri obr. [2].
- Stiahnite rukoväť regulácie teploty (A), pozri obr. [3].
- Regulačnou maticou (B) otočte tak, aby vytekajúca voda dosiahla teplotu 38 °C.
- Rukoväť regulácie teploty (A) nasadte tak, aby tlačidlo (C) ukazovalo smerom dopredu, pozri obr. [2].

## Obmedzenie teploty

Teplotný rozsah je bezpečnostnou záležitosťou ohraničený na teplotu 38 °C. Teplotnú hranicu 38 °C je možné prekročiť zatlačením tlačidla (C), pozri obr. [2].

## Koncový doraz teploty

Ak má byť hranica koncového dorazu teploty 43 °C, do rukoväte regulácie teploty vložte priložený obmedzovač teploty, pozri obr. [3].

## Nastavenie úspornej záležitosť

Nastavenie prietokového množstva, pozri skladaciu stranu I, obr. [4] a [5].

- Množstvo vody je obmedzené pomocou záležitosť, nastavenej už z výroby. Ak je požadované väčšie množstvo vody, je možné záležitosť prekročiť zatlačením tlačidla (D), pozri obr. [4].

Pri prestavení záležitosť postupujte nasledovným spôsobom:

- Uzatvorte uzatvárací ventil.
- Stiahnite rukoväť nastavenia prietoku (E).
- Vyskrutkujte skrutku (F) a vyberte západkovú vložku (G).
- Stiahnite žliabkový adaptér (H) a úspornú záležitosť (J).
- Úspornú záležitosť (J) nasuňte do požadovanej polohy, možný rozsah nastavenia pozri obr. [5].
- Nasuňte žliabkový adaptér (H), pozri obr. [4].
- Západkovú vložku (G) upevnite pomocou skrutky (F).
- Rukoväť nastavenia prietoku (E) nasadte tak, aby tlačidlo (D) ukazovalo dopredu.

## Pozor pri nebezpečenstve mrazu

Pri vyprázdňovaní vodovodného systému je potrebné termostaty vyprázdniť samostatne, pretože v prípojkách studenej a teplej vody sú namontované spätné klapky. K tomu sa musí termostat vymontovať od steny.

## Údržba

Všetky diely skontrolujte, vyčistite, príp. vymeňte a namažte špeciálnym tukom na armatúry.

### Uzavrite prívod studenej a teplej vody.

#### I. Spätná klapka (K), pozri skladaciu stranu III, obr. [6].

- Pripojovaciu vsuvku (M) vyskrutkujte imbusovým kľúčom 12mm točením smerom doprava (ľavotočivý závit).

Montáž nasleduje v opačnom poradí.

#### II. Kompaktná termostatová kartuša, pozri skladaciu stranu III, obr. [7].

Montáž nasleduje v opačnom poradí.

Po každej údržbe kompaktnej termostatovej kartuše je potrebné kartušu nastaviť (pozri nastavenie).

#### III. Keramický vršok (R), pozri skladaciu stranu III, obr. [8].

Montáž nasleduje v opačnom poradí.

Náhradné diely, pozri skladaciu stranu II (\* = zvláštne príslušenstvo).

## Ošetrovanie

Pokyny na ošetrovanie tejto armatúry sú uvedené v priloženom návode na údržbu.



## Varnostne informacije



### Preprečevanje oparin

Na odzemnih mestih s posebnim poudarkom na izhodni temperaturi (bolnišnice, šole, negovalni domovi in domovi za ostarele) je v osnovi priporočena uporaba termostatov, ki jih je mogoče omejiti na 43 °C. Temu izdelku je za omejitve priložen končni omejevalnik temperature. Pri pršnih sistemih v vrtcih in na posebnih področjih negovalnih domov je na splošno priporočeno, da temperatura ne presega 38 °C. V ta namen uporabite termostate Grohtherm Special s posebnim ročajem za olajšanje termičnega razkuževanja in ustrezne varnostne omejevalnike. Upoštevati je treba veljavne norme (npr. EN 806-2) in tehnična pravila za pitno vodo.

### Področje uporabe

Termostatske baterije so namenjene oskrbi s toplo vodo prek tlačnega zbiralnika in so projektirane tako, da omogočajo nastavitve natančne temperature vode. Pri zadostni zmogljivosti (od 18 kW oziroma 250 kcal/min naprej) so primerni tudi električni ali plinski pretočni grelniki.

Termostatov ne smete uporabljati v kombinaciji z netlačnimi zbiralniki (grelniki vode).

Vsi termostati so tovarniško nastavljeni pri obojestranskem pretočnem tlaku 3 bare.

Če se zaradi posebnih okoliščin vgradnje pojavijo odstopanja v temperaturi, je treba termostat naravnati glede na lokalne razmere (glej poglavje Uravnavanje).

### Tehnični podatki

Najnižji pretočni tlak brez priključenih uporov:	0,5 bara
Najnižji pretočni tlak s priključenimi upori:	1 bar
Največji delovni tlak:	10 barov
Priporočeni pretočni tlak:	1 - 5 barov
Preskusni tlak:	16 barov
Pretok pri pretočnem tlaku 3 barov:	pribl. 26 l/min
Najvišja temperatura vode na dotoku tople vode:	80 °C
Priporočljiva maks. dotočna temperatura (varčevanje energije):	60 °C
Varnostna zapora:	38 °C
Temperatura tople vode na dovodnem priključku mora biti najmanj 2 °C višja od temperature mešane vode	
Priključek za hladno vodo:	desno
Priključek za toplo vodo:	levo
Najmanjši pretok:	= 5 l/min
Kjer tlak v mirovanju presega 5 barov, je treba vgraditi reducirni ventil.	

### Napeljava

**Temeljito očistite sistem cevi pred in po instalaciji** (upoštevajte standard EN 806)!

1. Namestite S-priključke in namestite cevko s privito rozeto, glej zložljivo stran I, sl. [1].
2. Privijte baterijo in preverite tesnjenje priključkov.
3. Potisnite cevko z rozeto na prekrivno matico.
4. Privijte rozeto na steno.

Upoštevajte risbe na zložljivi strani I.

Doseg lahko s podaljškom povečate za 30mm, glej Nadomestni deli, zložljiva stran II, št. artikla: 46 238.

**Zrcalno obrnjeni priključek** (toplo, desno – hladno, levo).

Zamenjajte kompaktno kartušo – termostat (N), glej Nadomestni deli, zložljiva stran II, št. artikla: 47 175 (1/2"). Pri uporabi kompaktno kartuše – termostata funkcija cool-touch ni več na voljo.

## Uravnavanje

**Nastavitev temperature**, glej sl. [2] in [3].

1. Odprite zaporni ventil in s termometrom izmerite temperaturo iztekajoče vode, glej sl. [2].
2. Izvlecite ročaj za izbiro temperature (A), glej sl. [3].
3. Regulacijsko matico (B) obračajte, dokler iztočena voda ne doseže 38 °C.
4. Ročaj za izbiro temperature (A) namestite tako, da je tipka (C) obrnjena naprej, glej sl. [2].

### Omejitev temperature

Temperaturno območje omejite z varnostno zaporo na 38 °C. S pritiskom gumba (C) lahko prekoračite zaporo 38 °C, glej sl. [2]

### Mejno omejilo temperature

Če želite nastaviti mejno omejilo temperature na 43 °C, v ročaj za izbiro temperature vstavite priloženi omejevalnik temperature, glejte sliko [3].

### Nastavitev varčevalnega nastavka

**Nastavitev količine**, glej zložljivo stran I, sl. [4] in [5].

- Količina vode je z omejevalnikom tovarniško nastavljena na določeno vrednost. Če želite večjo količino vode, lahko pritisnete gumb (D) na omejevalniku, glej sl. [4].

Če je treba ponovno naravnati omejevalnik, naredite naslednje:

1. Zaprite zaporni ventil.
2. Snemite zaporno ročico (E).
3. Izvijte vijak (F) in snemite zaskočni vstavek (G).
4. Snemite utorni adapter (H) in varčni nastavek (J).
5. Varčevalni nastavek (J) namestite v zeleni položaj, možno območje naravnave, glej sl. [5].
6. Namestite utorni adapter (H), glej sl. [4].
7. Montirajte zaskočni vstavek (G) z vijakom (F).
8. Zaporno ročico (E) namestite tako, da je gumb (D) obrnjen naprej.

### Pozor v primeru nevarnosti zmrzovanja

Ko izpraznite napravo, termostate izpraznite posebej, ker so v priključkih za hladno in toplo vodo protipovratni ventili. Pri tem termostat odstranite iz stene.

### Servisiranje

Vse dele pregledajte, očistite, po potrebi zamenjajte in namestite s posebno masljo za armature.

#### Zaprite dotok hladne in tople vode.

**I. Protipovratni ventil (K)**, glej zložljivo stran III, sl. [6].

- Priključek (M) odvijte z 12-milimetrskim imbus ključem z obračanjem v desno (levi navoj).

Montaža v obratnem vrstnem redu.

**II. Kompaktna kartuša – termostat**, glej zložljivo stran III, sl. [7].

Montaža v obratnem vrstnem redu.

Po vsakem servisiranju kompaktno kartuše-termostata je potrebno uravnavanje (glej Uravnavanje).

**III. Keramični zgornji del (R)**, glej zložljivo stran III, sl. [8].

Montaža v obratnem vrstnem redu.

**Nadomestni deli**, glej zložljivo stran II (\* = posebna oprema).



## Nega

Upošteвайте napotke o negi armature, navedene v navodilu za uporabo.

HR

## Sigurnosne napomene Izbjegavanje opeklina



Azon kivételi helyeken, ahol különleges figyelmet kell fordítani az előremenő hőmérsékletre (kórházakban, iskolákban, szanatóriumokban és idősek otthonában), olyan termosztátok használatát javasoljuk, amelyeken 43 °C-os hőmérséklet-korlátozás állítható be. Ezek a termékek hőmérsékleti végálláskapcsolóval vannak ellátva. Óvodákban és szanatóriumok különleges kezelőpontjain beszerelt zuhanyozó berendezések esetében általában azt javasoljuk, hogy a hőmérséklet ne lépje túl a 38 °C-ot. Erre a célra a Grotherm Special termosztátok olyan fogantyúval vannak ellátva, mely megkönnyíti a termikus fertőtlenítések és biztonsági leállások végrehajtását. Az ivóvízre vonatkozó összes szabványt (pl. EN 806-2) és műszaki előírást be kell tartani.

## Područje primjene

Termostatske baterije namijenjene su za opskrbu toplom vodom preko tlačnog spremnika i tako korištene ostvaruju najbolju točnost temperature. Uz dovoljnu snagu (od 18 kW odn. 250 kcal/min), prikladni su također električni odn. plinski protočni bojleri.

U spoju s bestlačnim spremnicima (za pripremu tople vode) termostati se ne mogu koristiti.

Svi termostati tvornički su podešeni na obostrani protočni tlak od 3 bara.

Ako zbog posebnih instalacijskih uvjeta dođe do odstupanja temperature, onda je termostat potrebno podesiti na lokalne uvjete (pogledajte Podešavanje).

## Tehnički podaci

Minimalni protočni tlak bez dospojenih otpornika	0,5 bara
Minimalni protočni tlak s dospojenim otpornicima	1 bar
Maks. radni tlak	10 bara
Preporučeni protočni tlak	1 - 5 bara
Ispitni tlak	16 bara
Protok pri protočnom tlaku od 3 bara	oko 26 l/min
Maks. temperatura vode na dovodu tople vode	80 °C
Preporučena maks. temperatura polaznog voda (ušteda energije)	60 °C
Sigurnosna blokada	38 °C
Temperatura tople vode na opskrbnom priključku min. 2 °C viša od temperature miješane vode	
Priključak na dovod hladne vode	desno
Priključak na dovod tople vode	lijevo
Minimalni protok	= 5 l/min
Ukoliko tlak mirovanja prekoračuje 5 bara, potrebno je ugraditi reduktor tlaka.	

## Ugradnja

Sustav cijevi prije i nakon instalacije temeljito isprati (uzeti u obzir EN 806)!

1. Montirajte S-priključke i natakните čahuru s pričvršćenom rozetom, pogledajte preklapnu stranicu I, sl. [1].
2. Navrnite bateriju i ispitajte jesu li priključci **zabrtvljeni**.
3. Navucite čahuru s rozetom na slijepu maticu.
4. Rozetu uvrnite prema zidu.

Pridržavajte se crteža s mjerama na preklapnoj stranici I.

Odmak se može povećati za 30mm pomoću produžetka, pogledajte rezervne dijelove na preklapnoj stranici II, kataloški broj: 46 238.

## Inverzni priključak (toplo desno - hladno lijevo).

Zamijenite termostatski kompaktni uložak (N), pogledajte rezervne dijelove na preklapnoj stranici II, kataloški broj: 47 175 (1/2").

Kod primjene ovog termostatskog kompaktnog uložka, funkcija Cool-Touch više neće biti dostupna.

## Podešavanje

**Podešavanje temperature**, pogledajte sl. [2] i [3].

1. Otvorite zaporni ventil i termometrom izmjerite temperaturu vode na izlazu iz slavine, pogledajte sl. [2].
2. Skinite ručicu za odabir temperature (A), pogledajte sliku [3].
3. Okrećite regulacijsku maticu (B) sve dok temperatura vode iz slavine ne dostigne 38 °C.
4. Ručicu za odabir temperature (A) natakните tako da tipka (C) bude okrenuta prema naprijed, pogledajte sl. [2].

## Ograničavanje temperature

Temperaturno područje ograničeno je sigurnosnom blokadom na 38 °C. Pritiskom na tipku (C) blokada na 38 °C može se zaobići, pogledajte sl. [2].

## Krajnji graničnik temperature

Ukoliko graničnik krajnje temperature leži kod 43 °C, umetnite graničnik temperature u ručicu za odabir temperature, pogledajte sl. [3].

## Podešavanje štednog graničnika

**Podešavanje količine**, pogledajte preklapnu stranicu I sl. [4] i [5].

- Količina vode ograničena je tvornički podešenim graničnikom. Ako je potrebna veća količina vode, tada se pritiskom na tipku (D) graničnik može zaobići, pogledajte sl. [4].

Ako graničnik treba premjestiti, postupite na sljedeći način:

1. Zatvorite zaporni ventil.
2. Skinite zapornu ručicu (E).
3. Odvrnite vijak (F) i skinite okidni umetak (G).
4. Skinite žlijebni adapter (H) i štedni graničnik (J).
5. Štedni graničnik (J) natakните u željenom položaju, za mogući opseg premještanja pogledajte sl. [5].
6. Natakните žlijebni adapter (H), pogledajte sl. [4].
7. Montirajte okidni umetak (G) s vijkom (F).
8. Zapornu ručicu (E) natakните tako da tipka (D) bude okrenuta prema naprijed.

## Pozor kod opasnosti od smrzavanja

Priilikom pražnjenja kućne instalacije, termostati se moraju posebno isprazniti, jer se u dovodu hladne i tople vode nalaze protustrujne zaklopke. Zbog toga termostat treba skinuti sa zida.

## Održavanje

Pregledajte sve dijelove, očistite ih, eventualno zamijenite i namastite specijalnom mašću za armature.

## Zatvorite dovod hladne i tople vode.

**I. Protustrujna zaklopka (K)**, pogledajte preklapnu stranicu III sl. [6].

- Odvrnite priključnu nazuvicu (M) šesterostranim imbus-ključem 12mm okretanjem na desno (lijevi navoj).

Montaža se obavlja obrnutim redoslijedom.

**II. Termostatski kompaktni uložak**, pogledajte preklapnu stranicu III sl. [7].

Montaža se obavlja obrnutim redoslijedom.

Nakon svakog postupka održavanja na termostatima potrebno je obaviti baždarenje (pogledajte „Baždarenje“).

**III. Keramička glava (R)**, pogledajte preklonnu stranicu III sl. [8].

Montaža se obavlja obrnutim redoslijedom.

**Rezervni dijelovi**, pogledajte preklonnu stranicu II (\* = poseban pribor).

## Njega

Upute uz njegu ove armature možete pronaći u priloženim uputama za njegu.



## Указания за безопасност



### Предотвратяване на прегряване

В заведения, където особено трябва да се внимава с температурата на течащата вода (болници, училища, специализирани домове за целодневна грижа и домове за възрастни хора), се препоръчва по принцип да се използват термостати, които могат да ограничат температурата до 43 °C. За тази цел към този продукт е приложен температурен ограничител. При душеви съоръжения в детски градини и в специални отделения на домовете за целодневна грижа по правило се препоръчва температурата на водата да не надвишава 38 °C.

За тази цел използвайте термостатите Grohtherm Special със специални ръкохватки за по-лесна термичната дезинфекция и със съответния предпазен ограничител.

Трябва да се съблюдават действащите стандарти (напр. БДС EN 806-2) и техническите изисквания за питейна вода.

## Технически данни

Минимално налягане на потока без допълнително включени наставки	0,5 бара
Минимално налягане на потока с допълнително включени наставки	1 бар
Макс. работно налягане	10 бара
Препоръчително налягане на потока	1 - 5 бара
Изпитвателно налягане	16 бара
Дебит при 3 бара налягане на потока	около 26 л/мин.
Максимална температура на топлата вода при входа	80 °C
Препоръчителна макс. температура (икономия на енергия)	60 °C
Предпазен ограничител	38 °C
Температурата на топлата вода при захранващата връзка трябва да е мин. 2 °C по-висока от температурата на желаната смесена вода	
Връзка за студената вода	отдясно
Връзка за топлата вода	отляво
Минимален разход / дебит	= 5 л/мин
При постоянно налягане над 5 бара трябва да се вгради редуктор на налягането.	

## Монтаж

**Водопроводната система преди и след монтаж да се промие основно** (придържайте се към EN 806)!

1. Монтирайте S-връзките и поставете втулката заедно със завинтената към нея розетка, виж страница I, фиг. [1].
2. Завинтете батерията и проверете връзките за теч.
3. Избутайте втулката с розетката върху съединителната гайка.
4. Завинтете розетката към стената.

Спазвайте чертежите с размерите на страница I.

С помощта на удължител отстоянието от стената може да се увеличи с 30мм, виж Резервни части страница II, Кат. №:46 238.

**Обратно свързване с водопроводната мрежа** (топла в дясно - студена в ляво).

Подменете компактния картуш на термостата (N), виж Резервни части страница II, Кат. № 47 175 (1/2"). При вграждане на компактния картуш за обратно свързване функцията Cool-Touch не може да се използва.

## Настройка

**Настройка на температурата**, виж фиг. [2] и [3].

1. Пуснете водата и измерете температурата на изтичащата вода с термометър, виж фиг. [2].
2. Свалете капачката (A) на ръкохватката за регулиране на температурата, виж фиг. [3].
3. Завъртете регулиращата гайка (B) докато изтичащата вода достигне 38 °C.
4. Поставете капачката (A) на ръкохватката за регулиране на температурата така, че бутончето (C) да сочи напред, виж фиг. [2].

## Ограничаване на температурата

Температурата се ограничава чрез предпазния бутон до 38 °C. Чрез натискане на бутончето (C) ограничението до 38 °C може да бъде надхвърлено, виж фиг. [2].

## Спирка температурна граница

В случай, че крайният ограничител на температурата трябва да бъде настроен на 43 °C, монтирайте приложения ограничител на температурата в ръкохватката за регулиране на температурата, виж фиг. [3].

## Настройка на ограничителя на потока за икономичен режим

**Настройка количеството на потока**, виж страница I фиг. [4] и [5].

- Потокът на водата се ограничава посредством настроен в завода ограничител на потока за икономичен режим. Ако желаете по-силен поток, то чрез натискане на бутон (D) ограничението може да се надхвърли, виж фиг. [4].

Ако желаете да промените настройката на ограничителя, действайте както следва:

1. Затворете спирателния кран.
2. Свалете капачката (E) на ръкохватката.
3. Отвинтете винта (F) и свалете контактната вложка (G).
4. Свалете назъбения адаптор (H) и ограничителя на потока (J).
5. Поставете отново ограничителя на потока (J) в желаната позиция, възможни позиции за настройка виж фиг. [5].
6. Поставете назъбения адаптор (H), виж фиг. [4].
7. Монтирайте контактната вложка (G) с винта (F).
8. Поставете капачката (E) на спирателната ръкохватка така, че бутонът (D) да сочи напред.

### Внимание при опасност от замръзване

При източване на водопроводите в сградата, самите термостати също трябва да се изпразнят, тъй като при връзките за студената и топлата вода имат интегрирани еднопосочни обратни клапани. За тази цел термостатът трябва да се демонтира от стената.

### Техническо обслужване

Проверете всички части, почистете ги, ако е необходимо, подменете ги и ги смажете със специална грес за арматура.

**Прекъснете подаването на студена и топла вода.**

**I. Еднопосочни обратни клапани (К),** виж страница III фиг. [6].

- Отвинтете съединителния нипел (М) с шестограмен ключ 12мм чрез развинтване надясно (лява резба).

Монтажът се извършва в обратна последователност.

**II. Компактен картуш на термостата,** виж страница III фиг. [7].

Монтажът се извършва в обратна последователност.

След всяка техническа проверка на картуша е необходима настройка (Виж Настройка).

**III. Керамичен патрон (R),** виж страница III фиг. [8].

Монтажът се извършва в обратна последователност.

**Резервни части,** виж страница II (\* = Специални части).

### Поддръжка

Указания за поддръжка на тази арматура можете да намерите в приложените инструкции за поддръжка.



### Оhutusteave



#### Пõлетушаавадe вãltиминe

Veetemperatuuri eriti hoolikat jãlgimist nõudvatesse asutustesse (haiglad, koolid, hoolde- ja vanadekodud) on soovituslik paigaldada vaid sellised termostaadid, millele saab seada piiriks 43 °C. Selle tootega on kaasas temperatuuri piiraja.

Lasteaedade ja osade spetsiifiliste hooldekodude dušisüsteemide puhul on üldiselt soovituslik, et temperatuur ei ületaks 38 °C. Kasutage selleks termostaati Grohtherm Special, millel on eriline käepide termilise desinfectiooni lihtsustamiseks ja vastav ohutuslukk. Jãrgida tuleb joogiveele kehtivaid norme (nt EN 806-2) ja tehnilisi reegleid.

### Kasutusala

Termostaatsegistid on konstrueeritud tarbijate varustamiseks sooja veega survestatud soojussalvestite kaudu ning tagavad sellisel kasutamisel suurima temperatuuritõpsuse. Piisava võimsuse korral (alates 18 kW või 250 kcal/min) sobivad ka elektri- või gaasilãbivoolu boilerid.

Termostaate ei saa kasutada ühendatuna survestamata soojussalvestitega (kuumaveevalmistajatega).

Tehase algseadena on kõik termostaadid reguleeritud mõlemapoolse 3-baarise veesurve baasil.

Kui eriliste paigaldustingimuste tõttu peaks esinema temperatuurikõikumisi, tuleb termostaati seadistada vastavalt kohalikele oludele (vt „Seadistamine“).

### Tehnilised andmed

Minimaalne veesurve ilma lülitatava veevoolutakistusteta	0,5 baari
Minimaalne veesurve koos lülitatava veevoolutakistusega	1 baari
Maksimaalne surve töörežiimis	10 baari
Soovitatav veesurve:	1–5 baari
Testimissurve:	16 baari
Lãbivool 3-baarise veesurve korral:	umbes 26 l/min
Maksimaalne veetemperatuur sooja vee sissevoolu juures	80 °C
Siseneva vee maks soovitatav temperatuur (energia säästmiseks)	60 °C
Tõkesti	38 °C
Kuuma vee temperatuur peab olema veetorustikuga ühenduse juures vähemalt 2 °C kõrgem kui seguvee temperatuur	
Kõlmaveeühendus	paremal
Soojaveeühendus	vasakul
Minimaalne lãbivool:	= 5 l/min
Kui segisti staatiline surve on üle 5 baari, tuleb paigaldada survealandaja.	

### Paigaldamine

**Lõputage torudesüsteemi põhjalikult enne ja pärast paigaldamist** (vastavalt EN 806!)

1. Paigaldage S-liidesed ning hõlss koos selle külge kruvitud rosetiga, vt voldiku lk. I, joonis [1].
  2. Kruvige segisti külge ja kontrollige ühendusi hermeetilisuse suhtes.
  3. Lükake hõlss koos rosetiga survemutritile.
  4. Keerake rosett vastu seinu.
- Jãrgige voldiku I lk asuvaid tehnilisi jooniseid.
- Segisti ulatust saab pikendusega 30mm jagu suurendada, vt tagavaraosad, voldiku lk II, tellimisnumber: 46 238.

**Vastupidine veeühendus** (kuum paremat kätt - kõlm vasakut kätt).

Vahetage termostaat-kompaktpadrun (N) välja, vt tagavaraosad, voldiku lk II, tellimisnumber: 47 175 (1/2"). Selle termostaat-kompaktpadruni paigaldamise korral ei ole Cool-Touch-funktsioon enam kasutatav.

### Seadistamine

**Temperatuuri seadistamine,** vt jooniseid [2] ja [3].

1. Avage sulgventiil ja mõõtke termomeetri abil väljavoolava vee temperatuuri, vt joonist [2].
2. Eemaldage temperatuurivaliku nupp (A), vt joonist [3].
3. Keerake reguleerimismutrit (B) seni, kuni väljavoolava vee temperatuur on 38 °C.
4. Paigaldage temperatuurivaliku nupp (A) nii, et nupp (C) oleks suunatud ettepoole, vt joonist [2].

### Temperatuuri piiramine

Tõkesti seab vee temperatuuriks 38 °C. Vajutades nupule (C), saab 38 °C piiri ületada, vt joonist [2].

### Temperatuuripiirang

Kui temperatuuripiirang peab olema 43 °C juures, asetage kaasasolev temperatuuripiiraja temperatuurivaliku nupu sisse, vt joonist [3].

### Temperatuuripiirang

Kui temperatuuripiiranguks peab olema 43 °C, kasutage nuppu tellimisnumber: 47 811 (vt Tagavaraosad, voldiku lk II).

## Säästunupu reguleerimine

**Voolumäära seadistamine**, vt voldiku lk I jooniseid [4] ja [5].

- Segisti on tehases seatud piiratud voolumäära asendisse. Kui soovite suuremat vooluhulka, siis saab nupule (D) vajutades piirajat reguleerida, vt joonist [4].

Kui soovite piirajat reguleerida, tuleb toimida järgmiselt:

1. Sulgege sulgventiil.
2. Eemaldage voolumäära piiraja (E).
3. Keerake välja kruvi (F) ja eemaldage fiksaator (G).
4. Eemaldage soonadapter (H) ja säästunupp (J).
5. Pange säästunupp (J) soovitud asendis tagasi, vooluhulga võimalik reguleerimisvahemik vt joonist [5].
6. Paigaldage soonadapter (H), vt joonist [4].
7. Paigaldage fiksaator (G) kruviga (F).
8. Paigaldage voolumäära piiraja (E) selliselt, et nupp (D) oleks suunatud ettepoole.

## Ettevaatust külmumisohu korral

Maja veevärgi tühjendamisel tuleb termostaadid tühjendada eraldi, sest külma ja kuuma vee juurdevoolus on tagasilööklapid. Selleks tuleb termostaat seinalt maha võtta.

## Tehniline hooldus

Kõik osad tuleb kontrollida, puhastada, vajadusel asendada ja määrada spetsiaalse segistimäärdega.

### Sulgege külma ja kuuma vee juurdevool.

**I. Tagasilööklapp (K)**, vt voldiku lk III joonist [6].

- Keerake 12mm kuuskantvõtme abil paremale keerates välja ühendusnippel (M) (vasakkeere).

Kokkupanemiseks tehke toimingud vastupidises järjekorras.

**II. Termostaat-kompaktpadrun**, vt voldiku lk III joonist [7].

Pange segisti uuesti kokku, tehaseespool nimetatud toimingud vastupidises järjekorras.

Segisti tuleb seadistada pärast termostaat-kompaktpadruni aga tehnilist hooldust (vt "Reguleerimine").

**III. Keraamiline sisu (R)**, vt voldiku lk III joonist [8].

Kokkupanemiseks tehke toimingud vastupidises järjekorras.

**Tagavaraosad**, vt voldiku lk II (\* = eriosad).

## Hooldamine

Segisti hooldusjuhised on kirjas kaasasolevas hooldusjuhendis.



## Informācija par drošību



### Izvairīšanās no applaucēšanās

Ūdens ņemšanas vietās, kurās īpaši jāievēro izplūdes temperatūra (slimnīcās, mācību iestādēs, aprūpes iestādēs un pansionātos), ieteicams izmantot termostatus, kuros var iestatīt temperatūras ierobežojumu – 43 °C. Šis produkts ir aprīkots ar temperatūras ierobežotāju. Dušas iekārtās bērnu dušas un aprūpes iestāžu īpašās nodaļās parasti ieteicams nepārsniegt 38 °C temperatūru. Izmantojiet Grohtherm Special termostatus ar īpašo rokturi, kas paredzēts termiskajai dezinfekcijai, un atbilstošu drošības ierobežotāju. Ievērojiet atbilstošos standartus (piem., EN 806-2) un tehniskos noteikumus attiecībā uz dzeramo ūdeni.

## Lietošanas joma

Termostata ūdens maisītāji ir konstruēti siltā ūdens apgādei no hidroakumulatoriem. Šāda izmantošana garantē visaugstāko temperatūras precizitāti. Ja jauda ir pietiekama (18 kW vai 250 kcal/min), tie piemēroti arī elektriskiem un gāzes caurteces ūdens sildītājiem.

Savienojumā ar tvertnēm bez spiediena (karstā ūdens ražotājs) termostatu lietot nevar.

Visi termostati rūpnīcā ir noregulēti ar abpusēju 3 bar hidraulisko spiedienu.

Ja vietējo instalācijas īpatnību dēļ rodas temperatūras novirzes, termostats jānoregulē, to pielāgojot vietējiem apstākļiem (skatiet sadaļu „Regulēšana”).

## Tehniskie dati

Mazākais hidrauliskais spiediens bez pieslēgtām pretestībām	0,5 bar
Mazākais hidrauliskais spiediens ar pieslēgtām pretestībām	1 bar
Maksimālais darba spiediens	10 bar
Ieteicamais hidrauliskais spiediens	1–5 bar
Pārbaudes spiediens	16 bar
Pie 3 bāru hidrauliskā spiediena ūdens plūsma ir	aptuveni 26 l/min
Maksimālā iepļūstošā siltā ūdens temperatūra	80 °C
Ieteicamā maksimālā sākotnējā temperatūra (enerģijas taupīšanai)	60 °C
Drošības bloķēšana	38 °C
Siltā ūdens temperatūra apgādes izplūdes armatūrā	vismaz 2 °C augstāka nekā jauktā ūdens temperatūra.
Aukstā ūdens pieslēgums	pa labi
Siltā ūdens pieslēgums	pa kreisi
Minimālā caurtece	= 5 l/min
Ja spiediens miera stāvoklī pārsniedz 5 bar, iemontējiet reduktoru.	

## Instalēšana

**Rūpīgi izskalojiet cauruļvadu sistēmu pirms un pēc instalācijas** (ievērojiet EN 806)!

1. Uzstādiēt S veida pieslēgumus un uzlieciet saskrūvēto uzdevu ar rozeti, skatiet I salokāmo pusi, [1.] attēlu.
2. Pieskrūvējiet ūdens maisītāju un pārbaudiet, vai pieslēgumi ir nobīvēti.
3. Čaulu ar rozeti uzbīdiēt uz apmaluzgrīzņa.
4. Skrūvējiet rozeti pret sienu.

Ievērot gabarītrasējumus, skatiet I. atvērumu.

Izvirzījuma daļu var palielināt ar pagarinājumu par 30mm (skatiet sadaļu „Rezerves daļas” – II atvērums, pasūtījuma nr.: 46 238.

**Abpusēji saskaņotais pieslēgums** (siltis – pa labi, auksts – pa kreisi).

Termostata kompaktpatronas (N) nomaīņa, skatiet Rezerves daļas, II salokāmo pusi, pasūtījuma nr.: 47 175 (1/2")

Lietojot šo termostata kompaktpatronu, vairs nav pieejama Cool-Touch funkcija.

## Regulēšana

**Temperatūras regulēšana**, skatiet [2.] un [3.] attēlu.

1. Atveriet slēgvārstu un ar termometru izmēriet izplūstošā ūdens temperatūru, skatiet [2.] attēlu.
2. Noņemiet temperatūras izvēles rokturi (A), skatiet [3.] attēlu.
3. Pagrieziet (atveriet) regulēšanas uzgriezni (B), līdz iztekošā ūdens temperatūra sasniedz 38 °C.
4. Ūdens noslēgurokturi (A) uzstādiēt tā, lai taustiņš (C) atrastos augšpusē, skat. [2.] attēlu.

### Temperatūras ierobežošana

Temperatūras diapazons nedrīkst pārsniegt 38 °C drošības bloķēšanu. Pārsniegt 38 °C ierobežojumu iespējams nospiežot pogu (C), skatiet [2.] attēlu.

### Temperatūras galējais ierobežotājs

Ja temperatūras beigu atdurei jāatrodas pie 43 °C atzīmes, ievietojiet pievienoto temperatūras ierobežotāju temperatūras izvēles rokturī; skatiet [3.] attēlu.

### Ūdeni taupošā plūsmas ierobežotāja regulēšana

**Daudzuma regulēšana**, skatiet I salokāmo pusi, [4.] un [5.] attēlu.

- Ūdens daudzumu ierobežo ar rūpnīcā noregulēto plūsmas ierobežotāju. Ja nepieciešams lielāks ūdens daudzums, nospiežot taustiņu (D), iespējams pārsniegt ierobežoto diapazonu, skatiet [4.] attēlu.

Ja plūsmas ierobežotājs jāuzstāda no jauna:

1. Noslēgt ūdens slēgventili.
2. Noņemt noslēgkurti (E).
3. Izskrūvējiet skrūvi (F) un noņemiet fiksējošo ieliktni (G).
4. Noņemiet rievoto pārejas detaļu (H) un taupības ierobežotāju (J).
5. Ūdeni taupības ierobežotāju (J) uzstādiet vēlamajā pozīcijā, iespējamais regulēšanas diapazons, skatiet [5.] attēlu.
6. Uzlieciet rievoto pārejas detaļu (H), skatiet [4.] attēlu.
7. Pieskrūvējiet fiksējošo ieliktni (G) ar skrūvi (F).
8. Noslēgkurti (E) uzlieciet tā, lai taustiņš (D) atrastos priekšpusē.

### Aizsardzība pret aizsalšanu.

Iztukšojot mājas iekārtu, termostatus jāiztukšo atsevišķi, jo aukstā un siltā ūdens pieslēgumā atrodas atpakaļplūsmas aizturi. Veicot šo darbību, termostats jānoņem no sienas.

### Tehniskā apkope

Pārbaudiet visas detaļas, notīriet tās, ja nepieciešams, nomainiet un izediet ar ūdens maisītāja ziedi.

### Noslēdziet aukstā un siltā ūdens padevi.

**I. Atpakaļplūsmas aizturi (K)**, skatiet III atlokāmo lapu, [6.] attēlu.

- Uzgali (M) uzskrūvēt ar 12mm iekšējā sešstūra atslēgu, griežot pa labi (kreisā vītnē).

Salieciet pretējā secībā.

**II. Termostata kompaktpatrona**, skatiet III atlokāmo lapu, [7.] attēlu.

Salikšanu veikt apgrieztā secībā.

Pēc katras termostata kompaktpatronas apkopes to jānoregulē (skatiet "Regulēšana").

**III. Keramikas augšdaļa (R)**, skatiet III salokāmās puses [8.] attēlu.

Salieciet pretējā secībā.

**Rezerves daļas**, skatiet II salokāmo pusi (\* = Papildaprīkojums).

### Kopšana

Norādījumi ūdens maisītāja kopšanai atrodami pievienotajā apkopes instrukcijā.

LT

### Saugos informācija



#### Apsauga nuo nuplikymo

Vandens ėmimo vietose, kur skiriamas ypatingas dėmesys srauto temperatūrai (ligoninėse, mokyklose, slaugos paslaugas teikiančiose įstaigose, senelių globos namuose), rekomenduojama naudoti termostatus, ribojančius temperatūrą iki 43 °C. Prie šio gaminio pridėdama temperatūros ribojimo įtaisas. Rekomenduojama, kad vaiku darželiuose ir specialias slaugos paslaugas teikiančiose įstaigose naudojant dušo įrangą temperatūra neturėtų būti didesnė nei 38 °C. Šiam tikslui naudokite Grohtherm Special termostatus su specialia šiluminės dezinfekcijos rankenėle ir atitinkamu saugos įtaisu. Turi būti laikomasi geriamajam vandeniui taikomų standartų (pvz., EN 806-2) ir techninių reikalavimų.

### Naudojimo sritis

Termostatiniai maišytuvai pritaikyti naudoti su slėginiais vandens kaupikliais ir užtikrina itin tikslią temperatūrą. Taip pat galima naudoti pakankamai didelio galingumo elektrinius arba dujinius tekančio vandens šildytuvus (nuo 18 kW arba 250 kcal/min.).

Termostatų negalima naudoti su beslėgiais vandens kaupikliais (vandens šildytuvais).

Gamykloje visi termostatai nustatomi 3 barų vandens slėgiui iš abiejų pusių.

Jei dėl ypatingų montavimo sąlygų atsiranda temperatūros skirtumas, termostatą reikia sureguliuoti atsižvelgiant į vietos sąlygas (žr. skyrių „Regulavimas“).

### Techniniai duomenys

Mažiausias vandens slėgis neprijungus ribotuvų	0,5 baro
Mažiausias vandens slėgis prijungus ribotuvus	1 baras
Didžiausiasis darbinis slėgis	10 barų
Rekomenduojamas vandens slėgis	1–5 barai
Bandomasis slėgis	16 barų
Vandens prataka esant 3 barų vandens slėgiui	apie 26 l/min.
Didžiausioji įtekančio karšto vandens temperatūra	80 °C
Rekomenduojama didžiausia ištekančio vandens temperatūra (energijos taupymas)	60 °C
Apsauginis temperatūros ribotuvas	38 °C
Karšto vandens temperatūra vandentiekyje mažiausiai 2 °C aukštesnė už sumaišyto vandens temperatūrą.	
Šalto vandens jungtis	dešinėje
Karšto vandens jungtis	kairėje
Mažiausias debitas	– 5 l/min.

Jei statinis slėgis didesnis nei 5 barai, reikia įmontuoti slėgio reduktorių.

### Įrengimas

**Vamzdžius gerai išplaukite prieš montavimą ir po to** (vadovaukitės EN 806)!

1. Sumontuokite S formos ekscentrikus ir užmaukite vienas į kitą įsuktus movą ir dangtelį, žr. I atlenkiamąjį puslapį, [1] pav.
2. Prisukite maišytuvą ir patikrinkite, ar jungtys **sandarios**.
3. Movą su dangteliu užmaukite ant gaubiamosios veržlės.
4. Dangtelį pritvirtinkite varžtais prie sienos.

Montuokite pagal brėžinius, pateiktus I atlenkiamajame puslapyje.

Išsikišimas gali būti pailgintas 30mm, žr. II atlenkiamame puslapyje pavaizduotas atsarginis dalis, užsakymo Nr.: 46 238.

**Prijungiama atvirkščiai** (prie karšto vandens – dešinėje, prie šalto – kairėje pusėje).

Pakeiskite termostato kompaktinę kasetę (N), žr. II atlenkiamajame puslapyje esantį skyrelį „Atsarginės dalys“, užsakymo Nr.: 47 175 (1/20“).

Naudojant šią termostato kompaktinę kasetę, nebegalima „Cool-Touch“ funkcija.

## Reguliavimas

**Temperatūros nustatymas**, žr. [2] ir [3] pav.

1. Atsukite užtvartinį vožtuvą ir termometru išmatuokite ištekancio vandens temperatūrą, žr. [2] pav.
2. Ištraukite temperatūros nustatymo rankenėlę (A), žr. [3] pav.
3. Reguliavimo veržlę (B) sukite tol, kol ištekancio vandens temperatūra pasieks 38 °C.
4. Temperatūros nustatymo rankenėlę (A) užmaukite taip, kad mygtukas (C) būtų priekyje, žr. [2] pav.

## Temperatūros apribojimas

Apsauginiu temperatūros ribotuviu temperatūra ribojama iki 38 °C. Spaudžiant mygtuką (C) gali būti viršyta 38 °C riba, žr. [2] pav.

## Galutinė temperatūros riba

Jeigu galinė temperatūros atrama turi būti ties 43 °C, tuomet pridėdamą temperatūros ribotuvą įstatykite į temperatūros nustatymo rankenėlę, žr. [3] pav.

## Ribotuvo nustatymas

**Vandens kiekio nustatymas**, žr. I atlenkiamąjį puslapį, [4] ir [5] pav.

- Debitas nustatomas vandens ribotuvu, kuris yra sureguliuotas gamykloje. Jeigu reikalingas didesnis vandens kiekis, paspauskite mygtuką (D). Taip panaikinami ribotuvo apribojimai, žr. [4] pav.

Norėdami pakeisti ribotuvo nustatymą, atlikite šiuos veiksmus:

1. Užsukite uždarymo ventilių.
2. Numaukite uždarymo rankenėlę (E).
3. Išsukite varžtą (F) ir nuimkite fiksatorių (G).
4. Numaukite rievėtajį suderintuvą (H) ir vandens ribotuvą (J).
5. Vandens ribotuvą (J) užmaukite norimoje padėtyje, galimas reguliavimo diapazonas, žr. [5] pav.
6. Užmaukite rievėtajį suderintuvą (H), žr. [4] pav.
7. Sumontuokite fiksatorių (G) ir prisukite varžtą (F).
8. Uždarymo rankenėlę (E) užmaukite taip, kad mygtukas (D) būtų priekyje.

## Apsauga nuo užšalimo

Jeigu vanduo išleidžiamas iš namo vandentiekio, reikia papildomai išleisti vandenį ir iš termostatų, nes šalto ir karšto vandens jungtyse įmontuoti atgaliniai vožtuvai. Todėl termostatą teks nuimti nuo sienos.

## Techninė priežiūra

Būtina patikrinti, nuvalyti detales, prireikus jas pakeisti ir sutepti specialiu maišytuvo tepalu.

**Užsukite šalto ir karšto vandens sklendes.**

**I. Atbulinės eigos vožtuvas (K)**, žr. III atlenkiamąjį puslapį, [6] pav.

- Šešiabriauniu raktu (12mm) išsukite jungiamąjį įmovą (M), sukdami jį į dešinę (kairinis sriegis).

Sumontuokite atvirkštine tvarka.

**II. Termostato kompaktinis įdėklas**, žr. III atlenkiamąjį puslapį, [7] pav.

Montuokite atvirkštine tvarka.

Atlikus termostato kompaktinės kasetės techninį patikrinimą, būtina ją vėl sureguliuoti (žr. skyrelį „Reguliavimas“).

**III. Keraminis vožtuvas (R)**, žr. III atlenkiamąjį puslapį, [8] pav.

Sumontuokite atvirkštine tvarka.

**Atsarginės dalys**, žr. II atlenkiamąjį puslapį (\* – specialūs priedai).

## Priežiūra

Maišytuvo priežiūros nurodymai pateikti pridėtoje instrukcijoje.

RO

## Informații privind siguranța



### Evitarea arsurilor

La punctele de evacuare care necesită o atenție deosebită în ceea ce privește temperatura de ieșire (spitale, școli, sanatorii și centre de îngrijire pentru persoane vârstnice) este recomandată în mod special introducerea termostatelor, care să fie limitate la 43 °C. La acest produs este atașat un limitator de temperatură. La instalațiile de duș din grădinițe și din zonele speciale ale centrelor de îngrijire se recomandă, în general, ca temperatura să nu depășească 38 °C. În acest scop, utilizați termostatul Grohtherm Special cu mâner special pentru facilitarea dezinfecției termice și limitator corespunzător de siguranță. Trebuie respectate normele în vigoare (de exemplu, EN 806-2) și regulamentele tehnice pentru apă potabilă.

## Domeniu de utilizare

Bateriile cu termostat sunt construite pentru alimentarea prin intermediul cazanelor sub presiune și, dacă sunt folosite în acest mod, asigură cea mai bună precizie a temperaturii. Dacă dispun de o putere suficientă (peste 18 kW, respectiv 250 kcal/min), se pot folosi și încălzitoare instantanee electrice sau cu gaz.

Bateriile cu termostat nu se pot folosi la cazane nepresurizate (cazane de preparare a apei calde).

Toate bateriile cu termostat sunt reglate de producător la o presiune de curgere de 3 bar în ambele părți.

Dacă, datorită condițiilor de instalare speciale, apar abateri de temperatură, termostatul trebuie reglat în funcție de condițiile existente la fața locului (a se vedea paragraful Reglare).

## Specificații tehnice

Presiunea minimă de curgere fără rezistențe în aval	0,5 bar
Presiunea minimă de curgere cu rezistențe în aval	1 bar
Presiunea maximă de lucru	10 bar
Presiunea de curgere recomandată	1 - 5 bar
Presiunea de încercare	16 bar
Debit la presiune de curgere de 3 bar	cca. 26 l/min
Temperatura maximă la intrarea de apă caldă	80 °C
Temperatură max. recomandată la intrarea de apă caldă (economisire energie)	60 °C
Limitator de siguranță	38 °C
Temperatura apei calde la racordul de alimentare cu cel puțin 2 °C mai ridicată decât temperatura pentru apa de amestec	
Racord apă rece	dreapta
Racord apă caldă	stânga
Debit minim	= 5 l/min
La presiuni statice de peste 5 bar se va monta un reductor de presiune.	

## Instalarea

### Spălați temeinic sistemul de conducte înainte și după instalare (Se va respecta norma EN 806)!

1. Se montează racordurile tip S și se introduc bucșa cu rozeta, înșurubate în prealabil; a se vedea pagina pliantă I, fig. [1].
2. Se racordează bateria și se verifică racordurile în ceea ce privește **etanșeitatea**.
3. Se împinge bucșa cu rozetă pe piulița olandeză.
4. Se înșurubează rozeta spre perete.

Se vor avea în vedere desenele cu cote de pe pagina pliantă I. Ieșirea poate fi lungită cu un prelungitor de 30mm; a se vedea lista cu piese schimb de pe pagina pliantă II, nr. de comandă: 46 238.

### Racorduri inversate (cald dreapta - rece stânga).

Se înlocuiește cartușul termostatic compact (N); a se vedea piesele de schimb de pe pagina pliantă II, nr. de comandă: 47 175 (1/2").

La utilizarea acestui cartuș termostatic compact, funcția Cool-Touch nu mai este disponibilă.

## Reglarea

### Reglajul temperaturii; a se vedea fig. [2] și [3].

1. Se deschide robinetul și se măsoară cu un termometru temperatura apei care curge; a se vedea fig. [2].
2. Se scoate maneta de selectare a temperaturii (A); a se vedea fig. [3].
3. Se rotește piulița de reglaj (B) până când apa care curge atinge temperatura de 38 °C.
4. Se introduce butonul de reglaj temperatură (A) în așa fel, încât clapeta (C) să fie orientată înainte; a se vedea fig. [2].

### Limitarea temperaturii

Prin limitatorul de siguranță, domeniul de reglaj al temperaturii este limitat la 38 °C. Prin apăsarea clapetei (C) poate fi depășită limita de 38 °C; a se vedea fig. [2].

### Limitatorul de temperatură

Dacă opritorul de limitare temperatură trebuie să fie plasat pe 43 °C, se introduce limitatorul de temperatură livrat cu produsul în maneta de selectare temperatură; a se vedea fig. [3].

## Reglarea economizorului

### Reglarea debitului; a se vedea pagina pliantă I, fig. [4] și [5].

- Debitul de apă este limitat prin intermediul unui limitator reglat din fabrică. Dacă se dorește un debit mai mare de apă, se poate depăși valoarea impusă de limitator prin apăsarea clapetei (D); a se vedea fig. [4].

Dacă se dorește modificarea reglajului limitatorului, se procedează după cum urmează:

1. Se închide robinetul de siguranță.
2. Se scoate butonul de închidere (E).
3. Se deșurubează șurubul (F) și se scoate piesa de inserție (G).
4. Se scot adaptorul elastic (H) și economizorul (J).
5. Se plasează limitatorul economizor (J) în poziția dorită; pentru domeniul posibil de reglaj, a se vedea fig. [5].
6. Se introduce adaptorul elastic (H); a se vedea fig. [4].
7. Se montează piesa de inserție (G) cu șurubul (F).
8. Se introduce butonul de închidere (E) în așa fel încât clapeta (D) să fie orientată înainte.

### Atenție la pericolul de îngheț

La golirea instalației de apă a clădirii, termostatele se vor goli separat, deoarece pe rețelele de alimentare cu apă rece și apă caldă se găsesc supape de reținere. Pentru aceasta, bateria se va demonta de pe perete.

## Întreținerea

Se verifică toate piesele, se curăță, eventual se înlocuiesc, apoi se ung cu vaselină specială pentru baterii.

### Se întrerupe alimentarea cu apă rece și caldă.

#### I. Supapa de reținere (K); a se vedea pagina pliantă III, fig. [6].

- Se deșurubează niplul de racord (M) cu cheia imbus de 12mm prin rotire spre dreapta (filet pe stânga).

Montarea se face în ordine inversă.

#### II. Cartuș termostatic compact; a se vedea pagina pliantă III, fig. [7].

Instalarea se face în ordine inversă.

După fiecare intervenție asupra cartușului compact termostatic e necesar un nou reglaj (a se vedea paragraful Reglaj).

#### III. Parte superioară din ceramică (R); a se vedea pagina pliantă III, fig. [8].

Montarea se face în ordine inversă.

**Piese de schimb;** a se vedea pagina pliantă II (\* = accesorii speciale).

## Îngrijire

Indicațiile de îngrijire pentru această baterie se găsesc în instrucțiunile de îngrijire atașate.

CN

## 安全说明



### 防止烫伤

对于对出水点处的出水口温度非常敏感的场所（医院、学校、护理站和疗养院等），建议在安装恒温设备时采取措施将水温限制在 43 °C 以下。本产品配备恒温终止。一般而言，对于护理站和照护中心的特定区域，建议淋浴系统的温度不要超过 38 °C。使用带有特殊手柄的 Grohtherm Special 恒温器来进行温控消毒和相应的安全停控。必须遵守适用的饮用水标准（如 EN 806-2）和技术规定。

## 应用

恒温龙头适用于通过增压式蓄热热水器供应热水的环境，此时它可提供最精确的温度控制。若功率输出充足（不小于 18 千瓦或 250 千卡 / 分钟），还可以用于电子即热热水器或燃气即热热水器。

恒温龙头不能与非承压式蓄热热水器一起使用。

出厂前，所有恒温龙头的两端均在 3 巴的水流压强下进行过调节。

若由于特殊的安装条件产生了温度偏差，则必须针对当地条件对恒温龙头进行调节，请参见“调节”部分。

## 技术参数

无下游阻力时的最小水流压强	0.5 巴
有下游阻力时的最小水流压强	1 巴
最大工作压力	10 巴
建议的水流压强	1 - 5 巴
测试压强：	16 巴
水流压强为 3 巴时的流量	约 26 升 / 分钟
供应热水时的最高水温	80 °C
建议的最高水流温度（节能）	60 °C
安全停止器	38 °C
进水管端的热热水温度至少比混水温度高 2 °C	
冷水进水管	接右侧
热水进水管	接左侧
最低流量	= 5 升 / 分钟
如果静压超过 5 巴，必须加装减压阀。	

## 安装

**安装前后务必彻底冲洗所有管件**（考虑到 EN 806）。

1. 安装 S 型接头、连接套管并加装面盖，请参见折页 I 的图 [1]。
2. 拧上龙头并检查连接是否存在 **渗漏**。
3. 将带面盖的套管推入接头螺母。
4. 用螺钉将面盖固定在墙上。  
请参见附页 I 上的三维示意图。  
利用接长节可以将出水口延长 30 毫米。接长节的信息可以在折页 II 的“备件”部分找到，产品号为：46 238。

**反向连接**（右侧接热水管，左侧接冷水管）。

更换恒温阀芯 (N)，请参见折页 II 中的“备件”部分，产品编号为 47 175 (1/2")。

使用此恒温阀芯时，冷触 (Cool Touch) 功能将失效。

## 调节

**温度调节**，请参见图 [2] 和 [3]。

1. 打开截止阀，用温度计检查水温，请参见图 [2]。
2. 卸下温度选择手柄 (A)，请参见图 [3]。
3. 旋转调节螺母 (B)，直至水温达到 38 °C。
4. 安装温度选择手柄 (A)，使按钮 (C) 指向前方，请参见图 [2]。

## 温度限制

安全停止器将温度范围限定为 38 °C。可通过按下按钮 (C) 改变 38 °C 这一限值，请参见图 [2]。

## 温度上限

如果温度上限设定为 43 °C，将附带的温度限制器 插入温度选择手柄，如图 [3] 所示。

## 调节节水停止器

**大小调节**，请参见折页 I 的图 [4] 和 [5]。

- 流量由出厂前经过调节的停止器来限制。如果需要更大的流量，可按下按钮 (D) 来更改停止器，请参见图 [4]。

调节停止器的步骤如下：

1. 关闭截止阀。
2. 卸下截止阀手柄 (E)。
3. 卸下螺钉 (F) 及弹簧衬垫 (G)。
4. 卸下花键转接头 (H) 和节水停止器 (J)。
5. 将节水停止器 (J) 装在所需位置。有关调节范围，请参见图 [5]。
6. 连接花键转接头 (H)，请参见图 [4]。
7. 使用螺钉 (F) 安装弹簧衬垫 (G)。
8. 安装截止阀手柄 (E)，使按钮 (D) 指向前方。

## 防冻

由于冷热水管中装有单向阀，当自来水管中的水排干时，必须对恒温器单独进行排水。为此，必须从墙上卸下龙头。

## 维护

检查并清洁所有零件，在必要时更换零件并使用专用润滑油脂润滑零件。

## 关闭冷热水进水管。

**I. 单向阀 (K)**，请参见折页 III 的图 [6]。

- 使用 12 毫米的内六角扳手沿顺时针方向拧动左旋螺纹的接头螺纹套管 (M)，将其卸下。

按照相反的顺序进行安装。

**II. 恒温阀芯**，请参见折页 III 的图 [7]。

按照相反的顺序进行安装。

每次对恒温阀芯进行维护后均需要重新进行调节（参见“调节”）。

**III. 陶瓷阀芯 (R)**，请参见折页 III 的图 [8]。

按照相反的顺序进行安装。

**备件**，请参见折页 II（\* = 特殊零件）。

## 保养

有关该龙头的保养说明，请参考附带的《保养指南》。

RUS

## Информация по технике безопасности

### Предотвращение ожогов

В местах забора, где обращается особое внимание на температуру на выходе (в больницах, школах, домах для престарелых и инвалидов), настоятельно рекомендуется устанавливать термостаты с ограничением температуры до 43 °C. Данное изделие для ограничения температуры имеет концевой упор. В душевых установках в детских садах и специальных помещениях домов для инвалидов рекомендуется не превышать температуру 38 °C.



Для этого термостаты Grotherm Special эксплуатируются со специальной ручкой, облегчающей термическую дезинфекцию и используемой в качестве соответствующего безопасного ограничителя. Необходимо соблюдать действующие нормы (например, стандарт EN 806-2) и технические рекомендации для питьевой воды.

### Область применения

Термостаты сконструированы для обеспечения потребителя смешанной водой и обеспечивают самую высокую точность температуры смешанной воды. При достаточной мощности (начиная с 18 кВт или 250 ккал/мин.) можно использовать также электрические или газовые проточные водонагреватели.

Эксплуатация термостатов совместно с безнапорными накопителями (с водонагревателями) не предусмотрена. Все термостаты отрегулированы на заводе на давление горячей и холодной воды 3 бара.

Если вследствие особых условий монтажа возникают отклонения температуры, то термостат необходимо отрегулировать в соответствии с местными условиями (см. раздел Регулировка).

### Технические данные

Минимальное давление воды без подключенных сопротивлений	0,5 бара
Минимальное давление воды с подключенными сопротивлениями	1 бар
Макс. рабочее давление	10 бар
Рекомендуемое давление воды	1 - 5 бар
Испытательное давление	16 бар
Расход воды при давлении 3 бара	прибл. 26 л/мин
Макс. температура горячей воды на входе	80 °C
Рекомендуемая макс. температура в подающем трубопроводе (экономия энергии)	60 °C
Кнопка безопасности	38 °C
Температура горячей воды в подсоединении распределительного водопровода минимум на 2 °C выше температуры смешанной воды	
Подключение холодной воды	справа
Подключение горячей воды	слева
Минимальный расход	= 5 л/мин
При давлении в водопроводе более 5 бар рекомендуется установить редуктор давления.	

### Установка

**Перед установкой и после установки тщательно промыть систему трубопроводов** (соблюдать EN 806)!

1. Установить S-образные эксцентрики и гильзу телескопического отражателя, см. складной лист I, рис. [1].
2. Привинтить смеситель и проверить соединения на герметичность.
3. Надеть гильзу телескопического отражателя на накидную гайку.
4. Ввинтить отражатель в стену.

Учитывать чертежные размеры на складном листе I.

При помощи удлинителя можно увеличить вынос на 30мм (см. раздел Запчасти, складной лист II, артикул №: 46 238).

**Обратное подключение** (горячая вода справа - холодная слева).

Заменить термозлемент (N), см. раздел Запчасти, складной лист II, артикул №: 47 175 (1/2").

При применении этого термозлемента функция Cool-Touch отсутствует.

### Регулировка

**Установка температуры**, см. рис. [2] и [3].

1. Открыть запорный вентиль и замерить термометром температуру вытекающей воды, см. рис. [2].
2. Снять ручку выбора температуры (A), см. рис. [3].
3. Поворачивать регулировочную гайку (B) до тех пор, пока температура вытекающей воды не достигнет 38 °C.
4. Надеть ручку выбора температуры (A) таким образом, чтобы кнопка (C) была направлена вверх, см. рис. [2].

### Ограничение температуры

Диапазон температуры ограничивается с помощью кнопки безопасности до 38 °C. Нажимая на кнопку (C), можно превысить температуру 38 °C, см. рис. [2].

### Ограничитель температуры

Если упор для ограничения температуры должен находиться на 43 °C, то вставить прилагаемый ограничитель температуры в ручку выбора температуры, см. рис. [3].

### Установка стопора для экономии

**Установка расхода**, см. складной лист I, рис. [4] и [5].

Расход воды ограничивается при помощи стопора экономии, отрегулированного на заводе. Если требуется больший расход воды, то можно, нажав кнопку (D), превысить ограничение, см. рис. [4].

Если требуется переустановить стопор, то действовать следующим образом:

1. Закрыть запорный вентиль.
2. Снять запорную ручку (E).
3. Вывинтить винт (F) и снять фиксатор (G).
4. Снять рифленый переходник (H) и стопор для экономии (J).
5. Установить стопор для экономии (J) в желаемое положение, возможный диапазон регулирования см. рис. [5].
6. Надеть рифленый переходник (H), см. рис. [4].
7. Установить фиксатор (G) с винтом (F).
8. Надеть запорную ручку (E) таким образом, чтобы кнопка (D) указывала вперед.

### Внимание при опасности замерзания

При выпуске воды из водопроводной сети зданий термостаты следует опорожнять отдельно, так как в подсоединениях холодной и горячей воды предусмотрены обратные клапаны. При этом термостат следует снять со стены.

### Техническое обслуживание

Все детали проверить, очистить, при необходимости заменить и смазать специальной смазкой для арматуры.

#### Перекрыть подачу холодной и горячей воды.

##### I. Обратный клапан (К), см. складной лист III, рис. [6].

- Отвинтить соединительный ниппель (М) при помощи шестигранного ключа на 12мм, вращая его вправо (левая резьба).

Монтаж производится в обратной последовательности.

##### II. Термоэлемент, см. складной лист III, рис. [7].

Монтаж производится в обратной последовательности.

После каждого выполнения работ по техобслуживанию термоэлемента необходимо произвести регулировку (см. раздел Регулировка)

##### III. Керамическая кран-букса (R), см. складной лист III, рис. [8].

Монтаж производится в обратной последовательности.

**Запчасти**, см. складной лист II (\* = Специальные принадлежности).

---

### Уход

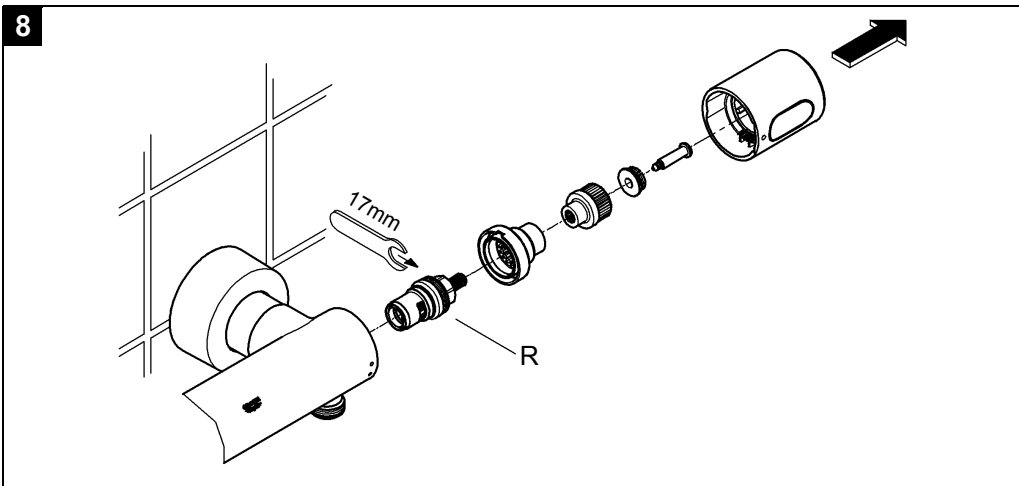
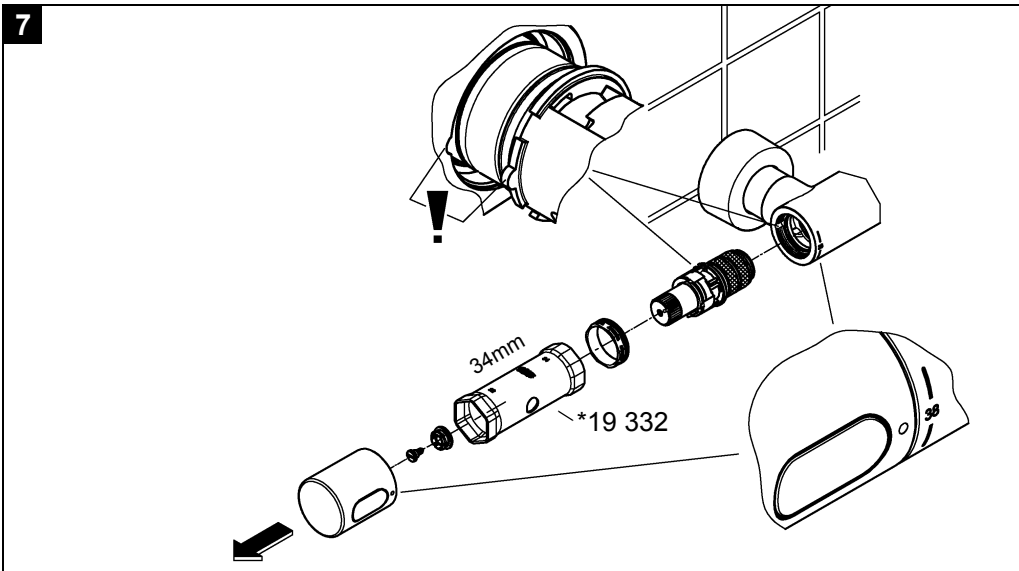
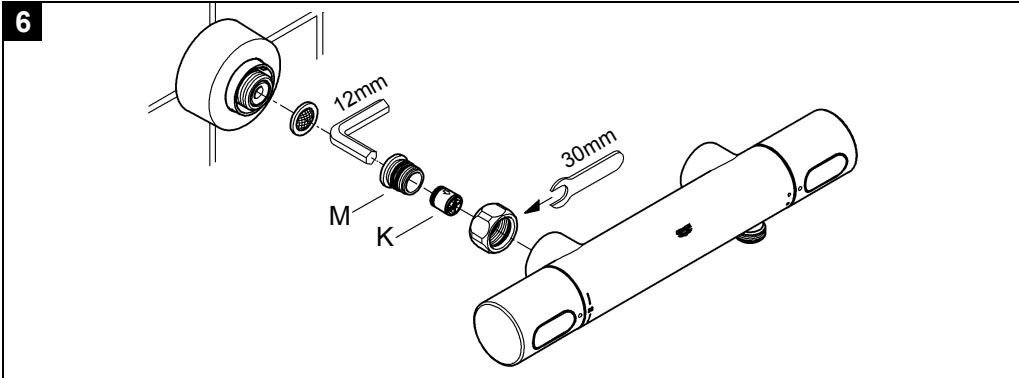
Указания по уходу за настоящим изделием приведены в прилагаемой инструкции по уходу.

RUS

### Термостат

Комплект поставки	34 274	34 275				
Смеситель для ванны						
Смеситель для душа	X	X				
S-образный эксцентрик	X	X				
вертикальное подсоединение						
гарнитур для душа		X				
Техническое руководство	X	X				
Инструкция по уходу	X	X				
Вес нетто, кг	2,4	5				

Дата изготовления: см. маркировку на изделии  
Срок эксплуатации согласно гарантийному талону.  
Изделие сертифицировано.  
Grohe AG, Германия



Pure Freude an Wasser

**GROHE**

**(D)**

☎ +49 571 3989 333  
impressum@grohe.de

**(A)**

☎ +43 1 68060  
info-at@grohe.com

**(AUS)**

**Argent Sydney**  
☎ +(02) 8394 5800  
**Argent Melbourne**  
☎ +(03) 9682 1231

**(B)**

☎ +32 16 230660  
info.be@grohe.com

**(BG)**

☎ +359 2 9719959  
grohe-bulgaria@grohe.com

**(CAU)**

☎ +99 412 497 09 74  
info-az@grohe.com

**(CDN)**

☎ +1 888 6447643  
info@grohe.ca

**(CH)**

☎ +41 448777300  
info@grohe.ch

**(CN)**

☎ +86 21 63758878

**(CY)**

☎ +357 22 465200  
info@grome.com

**(CZ)**

☎ +420 277 004 190  
grohe-cz@grohe.com

**(DK)**

☎ +45 44 656800  
grohe@grohe.dk

**(E)**

☎ +34 93 3368850  
grohe@grohe.es

**(EST)**

☎ +372 6616354  
grohe@grohe.ee

**(F)**

☎ +33 1 49972900  
marketing-fr@grohe.com

**(FIN)**

☎ +358 10 8201100  
teknocalor@teknocalor.fi

**(GB)**

☎ +44 871 200 3414  
info-uk@grohe.com

**(GR)**

☎ +30 210 2712908  
nsapountzis@ath.forthnet.gr

**(H)**

☎ +36 1 2388045  
info-hu@grohe.com

**(HK)**

☎ +852 2969 7067  
info@grohe.hk

**(I)**

☎ +39 2 959401  
info-it@grohe.com

**(IND)**

☎ +91 124 4933000  
customercare.in@grohe.com

**(IS)**

☎ +354 515 4000  
jonst@byko.is

**(J)**

☎ +81 3 32989730  
info@grohe.co.jp

**(KZ)**

☎ +7 727 311 07 39  
info-cac@grohe.com

**(LT)**

☎ +372 6616354  
grohe@grohe.ee

**(LV)**

☎ +372 6616354  
grohe@grohe.ee

**(MAL)**

☎ +1 800 80 6570  
info-singapore@grohe.com

**(N)**

☎ +47 22 072070  
grohe@grohe.no

**(NL)**

☎ +31 79 3680133  
vragen-nl@grohe.com

**(NZ)**

☎ +09/373 4324

**(P)**

☎ +351 234 529620  
commercial-pt@grohe.com

**(PL)**

☎ +48 22 5432640  
biuro@grohe.com.pl

**(RI)**

☎ +62 21 2358 4751  
info-singapore@grohe.com

**(RO)**

☎ +40 21 2125050  
info-ro@grohe.com

**(ROK)**

☎ +82 2 559 0790  
info-singapore@grohe.com

**(RP)**

☎ +63 2 8041617

**(RUS)**

☎ +7 495 9819510  
info@grohe.ru

**(S)**

☎ +46 771 141314  
grohe@grohe.se

**(SGP)**

☎ +65 6 7385585  
info-singapore@grohe.com

**(SK)**

☎ +420 277 004 190  
grohe-cz@grohe.com

**(T)**

☎ +66 2610 3685  
info-singapore@grohe.com

**(TR)**

☎ +90 216 441 23 70  
GroheTurkey@grome.com

**(UA)**

☎ +38 44 5375273  
info-ua@grohe.com

**(USA)**

☎ +1 800 4447643  
us-customerservice@grohe.com

**(VN)**

☎ +84 8 5413 6840  
info-singapore@grohe.com

**(AL) (BIH) (HR) (KS)  
(ME) (MK) (SLO) (SRB)**

☎ +385 1 2911470  
adria-hr@grohe.com

**Eastern Mediterranean,  
Middle East - Africa  
Area Sales Office:**

☎ +357 22 465200  
info@grome.com

**(IR) (OM) (UAE) (YEM)**

☎ +971 4 3318070  
grohedubai@grome.com

**Far East Area Sales Office:**

☎ +65 6311 3600  
info@grohe.com.sg

[www.grohe.com](http://www.grohe.com)

2014/03/21