

E24309



Коллекция : CLÉO 1889

Отделки*:



CP - Хром



BGG - Бежевое золото

Общие характеристики :



Преимущества для конечного пользователя

- Очарование стиля ретро : классические линии, выбор благородных материалов, коллекция в стиле ретро.
- Отделка "Глянцевое золото": богатая и яркая отделка, которая возвышает пространство своими теплыми бликами и усиливает роскошную сторону коллекции. Покрытие PVD, гарантия 25 лет.
- Экономия воды : Расход 5 л/мин.
- Комфортная высота: высота под изливом 25 см, что обеспечивает хорошую совместимость с большинством раковин.

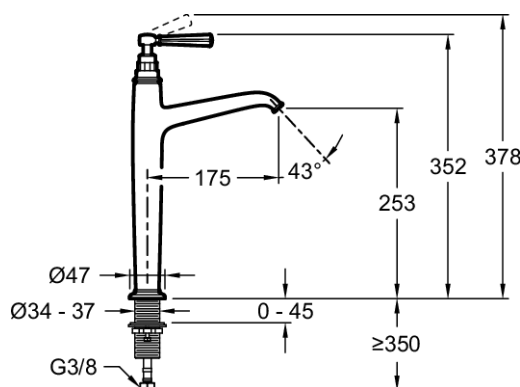
Преимущества при монтаже

- Простая установка: с помощью крепежного комплекта с резьбовым хвостовиком

Технические характеристики

- РАЗМЕРЫ (СМ): 19.60x4.70 см
- МАТЕРИАЛ: N/A
- ТИП: Однорычажный
- ВЫСОТА ПОД ИЗЛИВОМ : 352
- ПОДКЛЮЧЕНИЕ: С гибкой подводкой
- ВЕС: 1.5 кг
- УСТАНОВКА: 1 отверстие
- РАСХОД ВОДЫ: 5 л/мин
- РАССТОЯНИЕ МЕЖДУ ЦЕНТРОМ ИЗЛИВА И ЦЕНТРАЛЬНОЙ ОСЬЮ КОРПУСА: 175
- МЕХАНИЗМ: Керамический дисковый картридж

Общая информация



: Высокий однорычажный смеситель для раковины. E24309. Коллекция : CLÉO 1889. РАЗМЕРЫ (СМ): 19.60x4.70 см. ВЕС: 1.5 кг. МАТЕРИАЛ: N/A. УСТАНОВКА: 1 отверстие. ТИП: Однорычажный. РАСХОД ВОДЫ: 5 л/мин. ВЫСОТА ПОД ИЗЛИВОМ : 352. РАССТОЯНИЕ МЕЖДУ ЦЕНТРОМ ИЗЛИВА И ЦЕНТРАЛЬНОЙ ОСЬЮ КОРПУСА: 175. ПОДКЛЮЧЕНИЕ: С гибкой подводкой. МЕХАНИЗМ: Керамический дисковый картридж.