

E20606



Коллекция: STRUKTURA

Отделки*:

Общие характеристики:

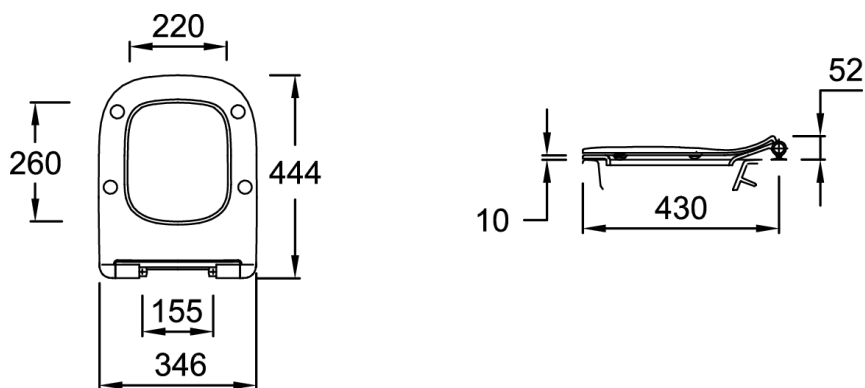


Технические характеристики

• ВЕС: 2.3 кг

• МАТЕРИАЛ: Термодюр

Общая информация



: Крышка-сиденье тонкая. E20606. Коллекция: STRUKTURA. ВЕС: 2.3 кг. МАТЕРИАЛ: Термодюр.

*В зависимости от конфигурации компьютера или настроек принтера, технических факторов и характеристик, цвета, которые Вы видите могут не полностью соответствовать настоящим цветам и являться схематическими.