

**E2211****Коллекция:** CAXTON**Отделки\*:**

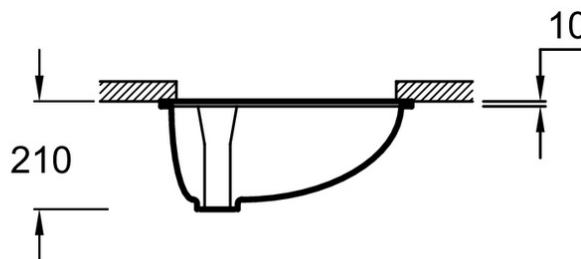
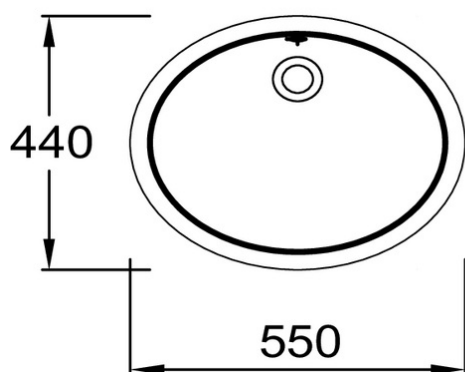
0 - Белый

**Преимущества при монтаже**

Простая установка: Идеально ровные края керамической раковины позволяют установить ее с минимальными зазорами и наименьшим количеством герметика

**Технические характеристики**

- РАЗМЕРЫ (СМ): 55 x 44 см
- МАТЕРИАЛ: Огнеупорная керамика
- ВЕС: 22,9 кг
- УСТАНОВКА: Устанавливаемые снизу

**Общая информация**

: Встраиваемая снизу раковина 55 см. E2211. Коллекция: CAXTON. РАЗМЕРЫ (СМ): 55 x 44 см. ВЕС: 22,9 кг. МАТЕРИАЛ: Огнеупорная керамика. УСТАНОВКА: Устанавливаемые снизу.