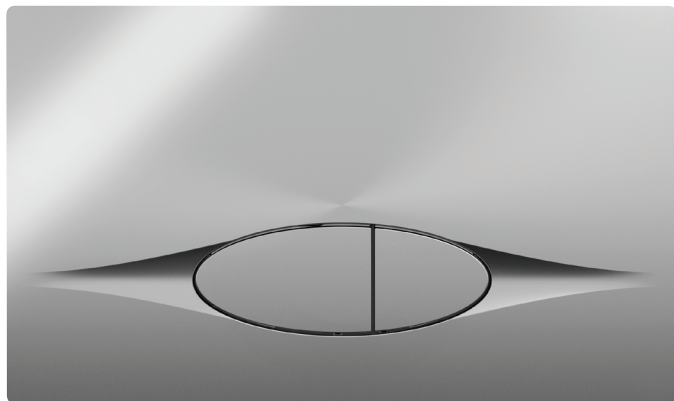


E29027



Коллекция: Общая категория

Отделки*:

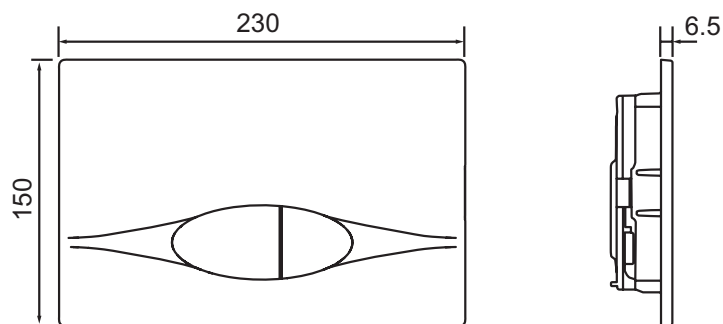


CP - Хром

Технические характеристики

- РАЗМЕРЫ (СМ) : 25.50 x 15.10 см
- МАТЕРИАЛ : Хром
- ОДИНАРНЫЙ СМЫВ / ДВОЙНОЙ СМЫВ : Двойная кнопка смыва
- ВЕС : 0.3 кг
- ТИП УСТАНОВКИ : Крепление к стене

Общая информация



Спецификация продукта : Панель для двойного смыва. E29027. Коллекция : Общая категория. РАЗМЕРЫ (СМ) : 25.50 x 15.10 см. ВЕС : 0.3 кг. МАТЕРИАЛ : Хром. ТИП УСТАНОВКИ : Крепление к стене. ОДИНАРНЫЙ СМЫВ / ДВОЙНОЙ СМЫВ : Двойная кнопка смыва.