

E45892



Коллекция: SHIFT ELLIPSE

Отделки*:



BN -
Полированный
никель



CP - Хром

Общие характеристики:



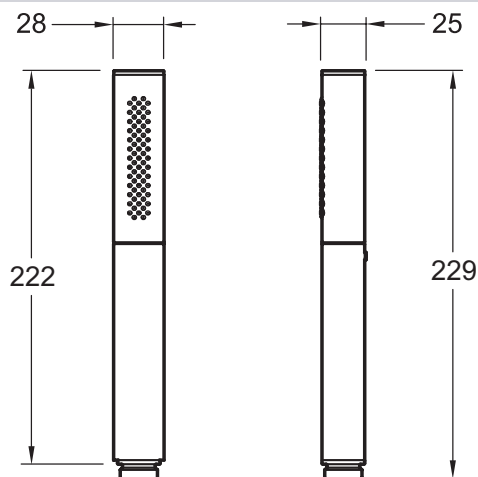
Преимущества для конечного пользователя

- 2 распылителя с антиизвестковым покрытием
- With flow control
- Хром

Технические характеристики

- Размеры (см): x x см
- Вес: 0,2 кг

Технический чертеж



Спецификация продукта: Ручной душ Shift Ellipse с двумя режимами и антиизвестковым покрытием.. E45892. Коллекция: SHIFT ELLIPSE. Размеры (см): x x см. Вес: 0,2 кг.