

EGE112



Коллекция: STRUKTURA

Отделки*:

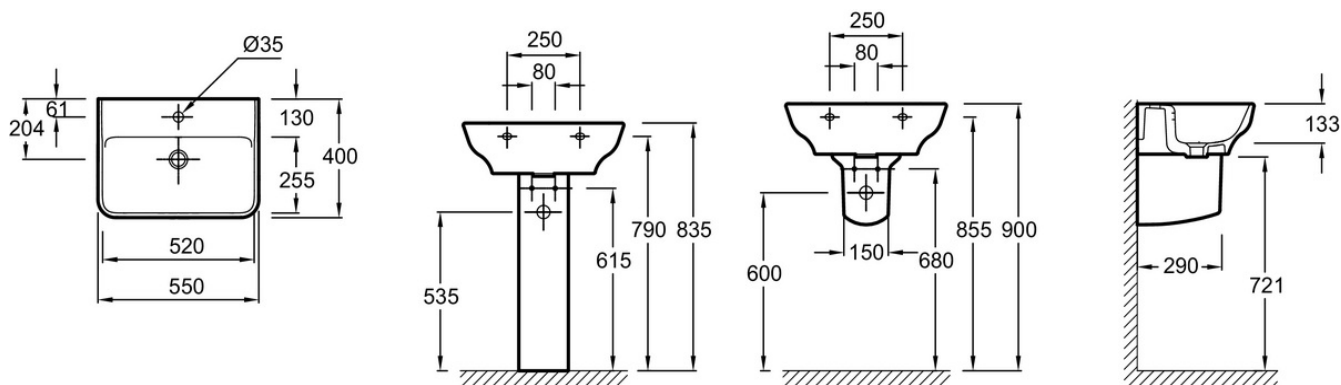


00 - Белый

Технические характеристики

- РАЗМЕРЫ (СМ): 55 x 40 см
- МАТЕРИАЛ: Керамика
- ОТВЕРСТИЯ ДЛЯ СВЕРЛЕНИЯ: С 1 отверстием для смесителя
- ВЕС: 15 кг
- УСТАНОВКА: Подвесные
- ОТВЕРСТИЕ ПЕРЕЛИВА: С отверстием перелива

Общая информация



: Раковина 55x40 см. EGE112. Коллекция : STRUKTURA. РАЗМЕРЫ (СМ): 55x40 см. ВЕС: 15 кг. МАТЕРИАЛ: Керамика. УСТАНОВКА: Подвесные. ОТВЕРСТИЯ ДЛЯ СВЕРЛЕНИЯ: С 1 отверстием для смесителя. ОТВЕРСТИЕ ПЕРЕЛИВА: С отверстием перелива.