

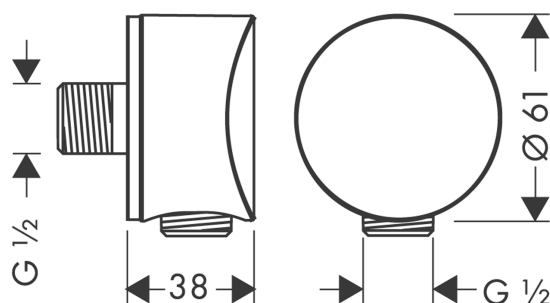
**FixFit****Шланговое подсоединение S с клапаном обратного тока**

Шланговое подсоединение S с клапаном обратного тока

**Хромированный** Артикульный номер: **26453000**

**Описание****Характеристики**

- внутренняя часть из пластика
- обратный клапан
- тип соединения: G $\frac{1}{2}$
- материал крышки: пластик

**Продукт****Чертеж**

FixFit

Шланговое подсоединение S с клапаном обратного тока

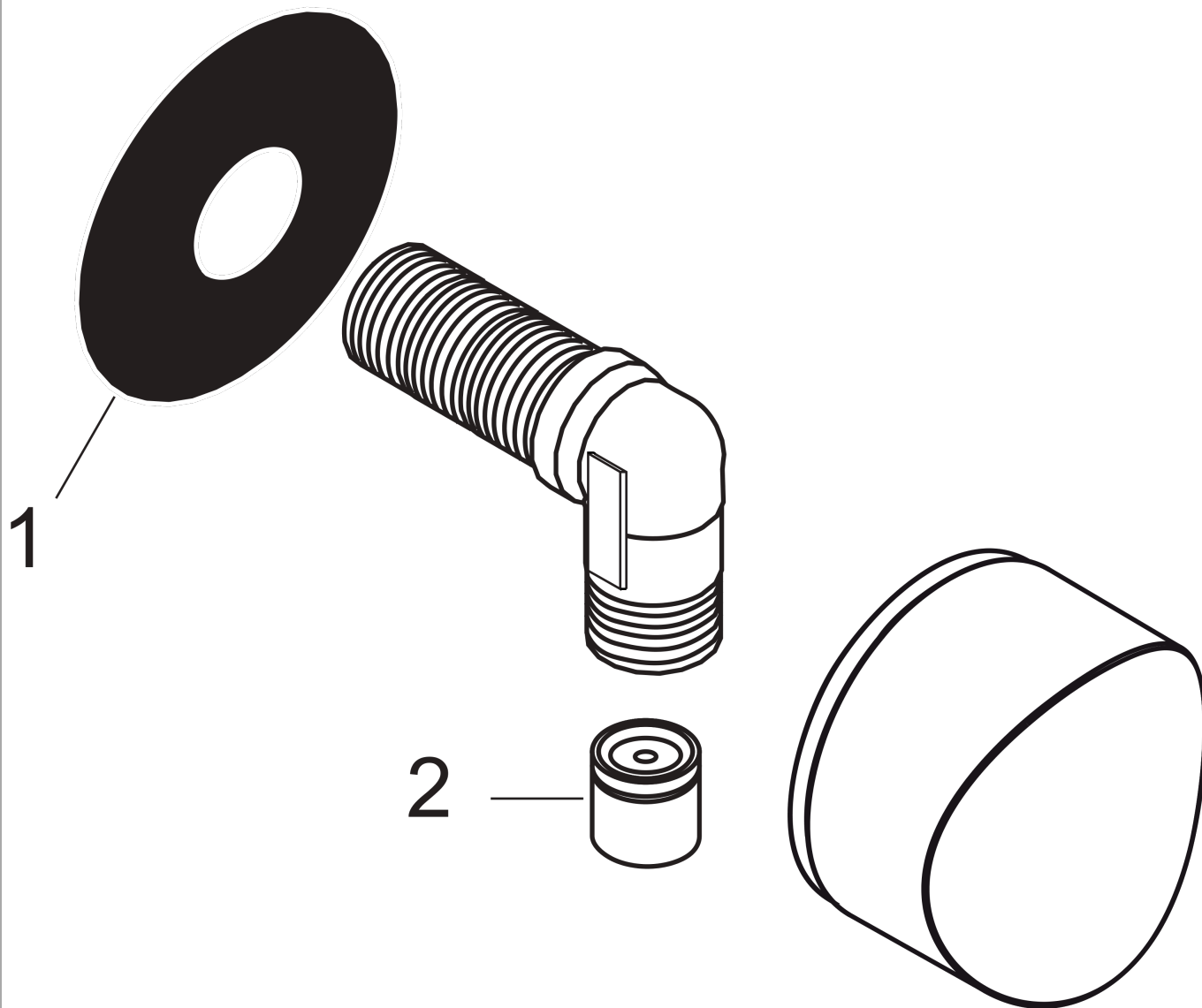
Штрих-код: 41F043E0432043504400445043D043E04410442044C:

Хромированный Артикул: 26453000



Покомпонентное изображение

Год выпуска: >08/14



**FixFit**

**Шланговое подсоединение S с клапаном обратного тока**

Шланговое подсоединение S с клапаном обратного тока

**Хромированный** Артикульный номер: **26453000**



**Перечень запасных частей**

Год выпуска: >08/14

Позиция	Описание	Артикульный номер	PC	PU
1	support element	98557000	-	1
2	set of non return valves DW 15	94074000	-	1