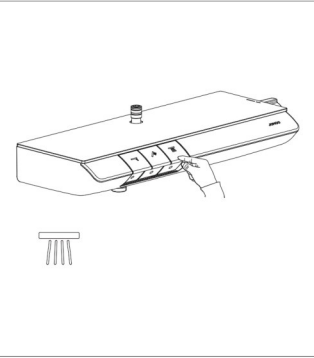
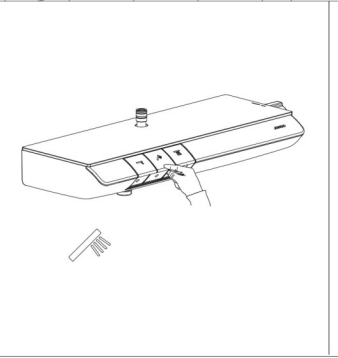
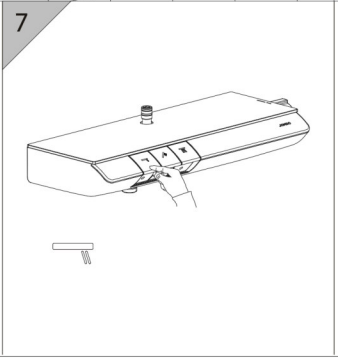
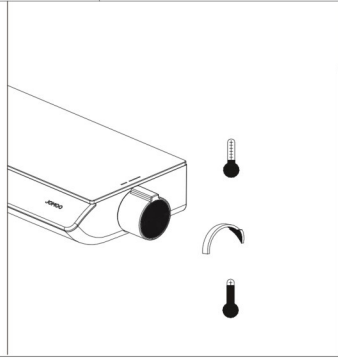
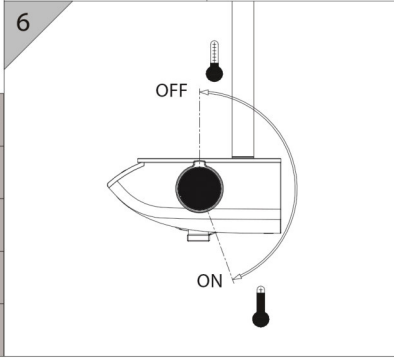
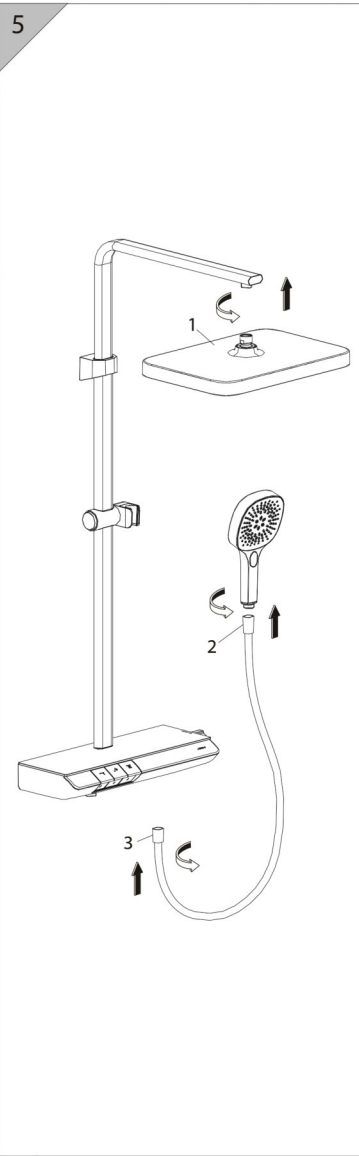
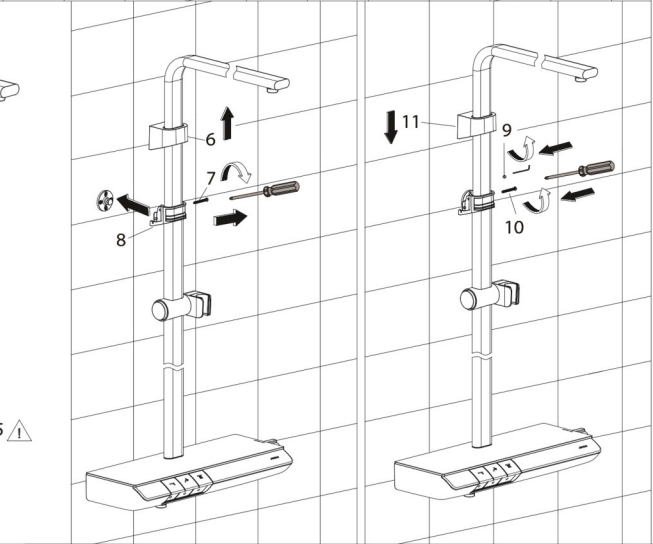
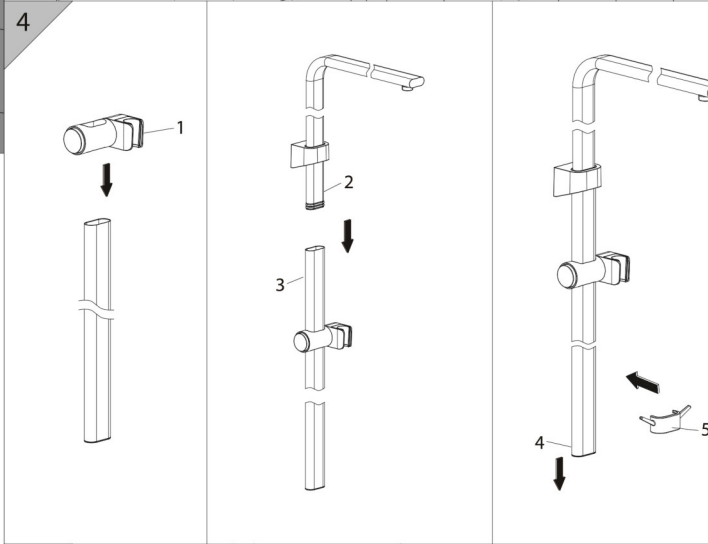
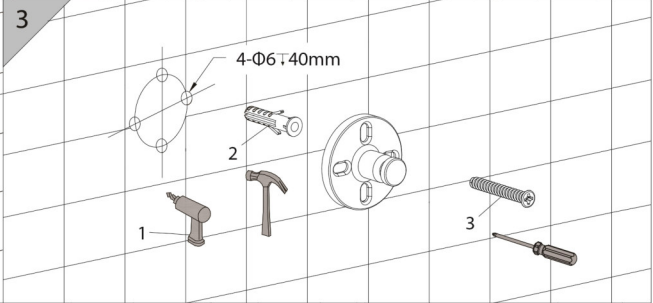
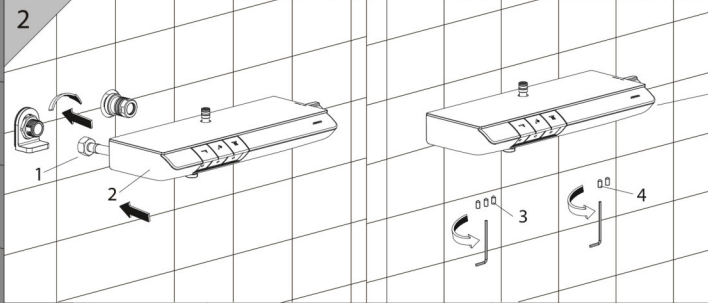
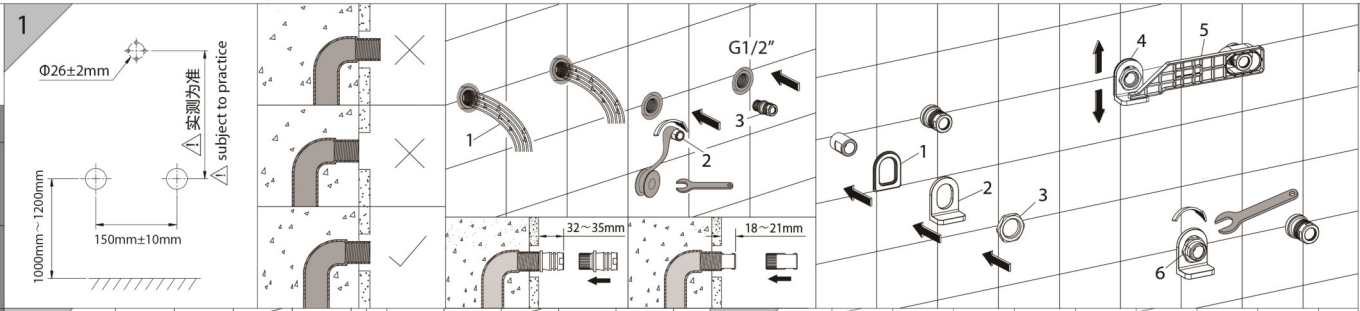
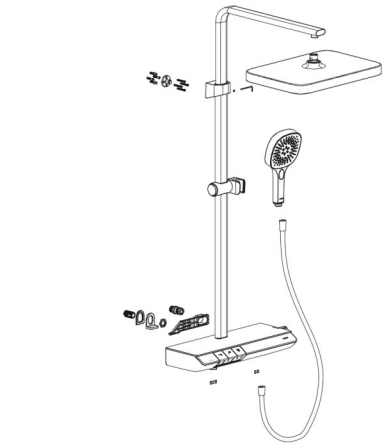
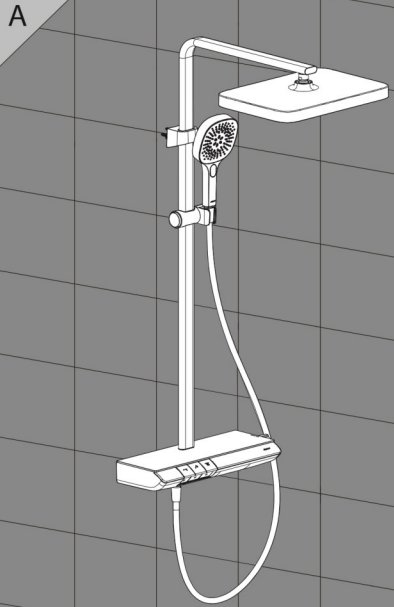


JOMOO



EN After installation, make sure this instruction is handed to and kept by the customer.

CH 安装完成后, 本说明书务必交由客户保存。

RU После монтажа, необходимо передать данное руководство клиенту, чтобы сохранить его.

VN Sau khi hoàn thành việc lắp đặt, phải giao sách hướng dẫn này cho khách hàng bảo quản.

PB Depois de concluída a instalação, este manual deve ser repassado para os clientes.

EN Installation Manual

Application conditions

- Working pressure: 0.2MPa~0.75MPa.
- Recommended water pressure: 0.2MPa~0.5MPa.
- Do not use vapor for hot water supply. Water supply temperature ≤ 90°C.
- Environment temperature shall be above 0°C. If it is below 0°C, water hydrant may have deformation or frost crack, etc.
- The product is equipped with flow regulating valve. If gas heater is equipped, it is suggested to remove the flow regulating valve from the product.
- When several water modes are used at the same time, the running sound of the motor may be louder. This is a normal phenomenon, which does not impair the product functionality.

Installation method

- Prior to installation, make sure sand and other foreign matters inside pipe have been removed, so as to avoid blockage, refer to Fig.1.
- For installation instructions and installation steps for 5 joint, refer to Fig.2. Pre-install the outlet pipes and accessories in order to confirm the fixed pedestal's fixing position. The fixing position of pedestal should be confirmed on drawing the drilling point with a real pedestal on the fixing position/reference dimensions: phi 26.
- Picture 1~5 shows the installation procedure of the shower products.
- In installation step Fig.4, please follow the step to install if the actual product is delivered with hooks, otherwise, please skip this step.

Installation Inspecting

- Check and ensure all joints are fastened and the handle is closed, as shown in Fig. A.
- Turn cold and hot water supplies on and check connections for leaks. Check installation for incorrect implementation, refer to Fig.6.
- Dismantle hand shower and turn cold and hot water supplies on to have foreign matters gone with water coming out. And then turn water supplies to off position and install hand shower back to the product.

Cleaning suggestion on JOMOO products

- To avoid product damage and complaint or dispute arising from this, this regulation must be followed when using and cleaning the product.
- Only those detergents that clearly indicate applicability to the product can be used.
- Alkaline bleacher containing hydrochloric acid, acetic acid or chlorine shall not be used, because such bleacher will cause serious damage to product surface.
- Detergent containing phosphoric acid must only be used in special conditions.
- Cleaning tool or equipment that has grinding function shall not be used.
- Instruction of detergent manufacturer must be followed strictly.
- Strictly follow detergent dosage and effecting time. Effecting time of detergent shall never be longer than stipulated value.
- Perform regular cleaning to prevent incrustation scale.
- Detergent shall not be directly sprayed onto product surface, because detergent will enter product gap and cause damage. Firstly spray detergent on soft cloth and then use soft cloth to wipe product surface.
- After cleaning, enough clear water must be used to clean product surface so as to remove detergent on product surface.
- Steam cleaner shall not be used, because high temperature will damage the product.
- When shower sprays intermittently, there might be foreign matters blocking the nozzles. At this time, please turn the nozzles slightly to make foreign matters gone with water flushing.



Important notice:

- ⊗ Residual soap, shampoo and bath foam will damage faucet surface. Therefore, faucet surface shall be cleaned by clear water after taking a bath. Note: Using of detergent on damaged surface will cause more serious damage on surface.
- ⊗ Parts with surface damage must be replaced; otherwise there will be injury risk. Any damage arising from cleaning not according to instructions will invalidate our warranty.
- ⊙ Continuous improvement of product design and performance and reserves the right to revise product specification. It is subject to change without notice. Graphic expression is limited to installation guide. Please be subject to actual product.

JOMOO KITCHEN & BATH CO., LTD.
 Email: jomoo@jomooigroup.com
 Http://www.jomooigroup.com

CH 安装使用说明

使用条件

- 水流压力: 0.2MPa~0.75MPa.
- 建议水流压力: 0.2MPa~0.5MPa.
- 供水温度勿使用蒸汽, 供水温度 ≤ 90°C.
- 使用环境温度 0°C 以上, 如果低于 0°C, 产品可能会出现变形、冻裂等现象.
- 产品装有限流阀, 如配套燃气热水器, 建议将花洒处的限流阀拆换.
- 同时使用多种出水时, 电机转动声音会变大, 不影响产品功能, 属于正常现象.

安装方法

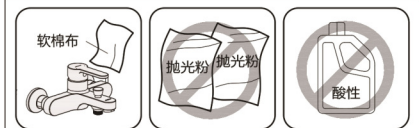
- 安装之前, 务必清理管中杂物、砂粒等异物, 避免造成堵塞, 如图1.
- 图1为管道安装注意事项和S接头安装步骤。试装水管件以确认固定座安装位置, 固定座打孔位置以实物模拟画线打孔 (参考尺寸 φ 26)。
- 图1~5为淋浴产品的安装步骤。
- 安装步骤如图4中△处: 实际产品配有挂钩, 则按图安装步骤; 若实际产品未配挂钩, 可直接跳过此安装步骤。

安装结果检查

- 检查并确保所有的衔接处都已拧紧, 确保手柄在关闭位置, 如图A.
- 打开冷热水供应管, 检查是否有连接渗漏。检查产品的安装是否正确, 如图6.
- 将手握住花洒拆下, 打开水龙头的冷热水, 让水流出来以清除杂质。在关闭水龙头后重新安装回手握手花洒。

九牧产品的清洁建议

- 为了避免产品损伤和由此带来的投诉及争议, 必须在使用和清洁产品时遵循本规程。
- 只能使用有明确注明是适用于本产品的清洁剂。
- 不允许使用含有盐酸、乙酸、醋酸和含氧的碱性漂白剂, 这会和产品表面造成严重损伤。
- 含磷酸的清洁剂必须在特定条件下使用。
- 不允许使用具有研磨作用的清洁工具和设备。
- 必须严格遵守清洁剂生产厂商的使用说明。
- 严格遵守清洁剂的用量和作用时间, 绝不允许清洁剂的作用时间大于规定值。
- 定期的清洁以预防水垢。
- 不允许将清洁剂直接喷射到产品表面, 因为清洁剂会进入产品部件缝隙中而造成损害。首先将清洁剂喷在软布上, 再用软布擦拭产品表面。
- 清洁之后必须用足够的水冲洗产品表面, 以去除残留在产品表面的清洁剂。
- 不允许使用蒸汽清洗机, 高温会损害产品。
- 使用时如果发现花洒出水无规律断断续续流出时, 则是有杂物堵住出水口, 这时只需轻轻拨动花洒出水口的软胶, 细小杂物则会主动被水冲走。



重要说明

- ⊗ 肥皂、洗发水、沐浴液的残留也会损伤龙头表面因此在沐浴后要吧龙头表面用清水冲洗干净。注意: 在已经损伤的表面继续使用清洁剂会给表面造成更大的损伤。
- ⊗ 表面损坏的部件必须更换, 否则会有受伤的危险。不按规定进行清洁而造成的任何损坏不在本公司产品保修范围之内。
- ⊙ 我公司一贯奉行不断提高和改善产品设计性能的政策, 并保留对产品规格的更改权利, 届时恕不另行通知, 图示仅限于安装指引, 请以实物为准。

九牧厨卫股份有限公司
 邮箱: jomoo@jomooigroup.com
 网址: www.jomooigroup.com

RU Руководство по монтажу и эксплуатации

монтаж/Условия применения

- Рабочее давление: 0.2MPa~0.75MPa.
- Рекомендуемое давление водопроводного течения: 0.2MPa~0.5MPa.
- Рабочая температура : ≤ 90°C. Нельзя пользоваться парой при горячем водоснабжении.
- Температура рабочей обстановки составляет выше 0°C, если температура ниже 0°C, могут возникнуть деформации или трещины из-за замерзания и других причин.
- На продукции устанавливается дроссельный клапан, при комплектации с газовым водонагревателем рекомендуется его заменить на клапан и насадку душа.
- При одновременном использовании различной воды на выходе вращающегося двигателя увеличивается, что относится к нормальному явлению, не влияет на функции изделия.

Способ установки

- Перед установкой, необходимо очистить примеси, песок и другие посторонние предметы в трубах, чтобы предотвратить забивания показывается, показывается в рис.1.
- На то, что необходимо обратить внимание при установке трубы и методы монтажа сифона S-образного показывается на рис.1. Проводит испытательную установку трубы по выпуску воды, чтобы определить позицию по монтажу держателя. Позиция по перфорации держателя показывается в рисованной аналогичной точке реального предмета (Справочный размер φ26)
- Шаги установки продуктов для душа показаны на рисунках 1~5.
- Шаги установки показывается в указанной точке △ в рис.4: реальные продукты комплектуются держателем крючка, по указанному шагам в рис.4 установка их и установка держателя крючка не комплектуются подвесного крючка, то прямо пропускают шаги по установке.

Проверка после установки

- Проверить и обеспечить надежное затягивание всех соединителей, и ручка должна находиться на позиции «выключения», как показано в рис.
- Открыть холодную и горячую воду, проверите положение о вращении в соединении. По указанию проверите правильности монтажа, показывается в рис.6.
- Открыть подачу горячей и холодной воды, чтобы струить воду и удалить посторонние примеси. Закрывает подачу воды переустановить ручной душ на исходное положение.

Правила ухода за продукцией JOMOO

- Для того, чтобы исключить повреждения изделий и руклякации, необходимо руководствоваться некоторыми критериями во время пользования и чистки изделий после использования.
- Использовать исключительно чистящие средства, которые предназначены только для данного типа требуемой чистки.
- Нельзя использовать чистящие средства, которые в своем составе содержат хлорную, муравьиную или уксусную кислоты, поскольку они могут причинить несправимый ущерб покрытию.
- Использовать чистящие средства, содержащие в своем составе уксусную кислоту только при исключительном случае.
- Нельзя использовать абразивные чистящие средства, такие как абразивный порошок или абразивная паста, губки и сунок из микрофибры.
- Строго соблюдать руководству чистящих средств из производителя.
- Приспособить дозы чистящего средства и время его действия к характеристикам изделия. Никогда не оставите действовать чистящие средства больше времени, чем это необходимо.
- Для того, чтобы исключить повреждения изделия на поверхности, необходимо осуществлять периодическую чистку изделия.
- Никогда не не спрыскивать напрямую чистящим средством поверхность продукта, поскольку брызги чистящего раствора могут приникнуть с открытой части продукции и вызвать повреждение. Чистящие средства необходимо спрыскивать на тряпку или губку и затем ими производить чистку изделия.
- После чистки необходимо хорошо ополоснуть водой поверхность продукта, чтобы удалить остатки чистящих средств.
- Нельзя очищать продукт механически с парой, поскольку продукты повреждать при высокой температуре.
- Течет вода будет с перерывами из-за известковых отложений после долгого использования. При этой ситуации просто нужно по гибкой резине на крышке душа провести рукой, чтобы известковые отложения удалились.



Важное объяснение

- ⊗ Остатки крема, мыла, шампуня, геля могут повредить поверхность изделия. Чтобы полностью удалить указанных остатки, необходимо после пользования смесителем, ополоснуть хорошо их поверхность водой.
- ⊗ Внимание : воздействие чистящих средств на уже поврежденную поверхность, увеличит прогрессивность ущерба.
- ⊗ Необходимо сменить поврежденную часть смесителя, исключить возможность травмы человека. Ущерб из неправильного использования не включен в гарантии.
- ⊙ Постоянно улучшать дизайн и характеристику продукции является принципом нашей компании. Мы берем на себя ответственность поменять размер продукции. Просим ваше понимание за невозможность ведомства. Характеристики продукции не показаны в картинах, в которых показан способ монтажа.

JOMOO KITCHEN & BATH CO., LTD.
 Email: jomoo@jomooigroup.com
 Http://www.jomooigroup.com
 Http://www.jomoo.ru

VN Sách hướng dẫn lắp đặt sử dụng

Điều kiện sử dụng

- Áp lực nước: 0.2MPa~0.75MPa.
- Áp lực nước khuyến định: 0.2MPa~0.5MPa.
- Khi cấp nước nóng để nghi không sử dụng hơi nước, nhiệt độ cấp nước vào ≤ 90°C.
- Nhiệt độ môi trường sử dụng trên 0°C, nếu thấp hơn 0°C, sẽ có các hiện tượng như bị biến dạng, đồng cứng dặt vôi nút.
- Sản phẩm có lắp sẵn van hạn chế nước, như thiết bị nóng lạnh khi đặt đồng bộ, để nghi loại bỏ van hạn chế ở trên vòi hoa sen.
- Khi đồng thời sử dụng nhiều loại nước ra, tiếng ồn của đồng có khi quay sẽ lớn hơn, nhưng không ảnh hưởng tới chức năng của sản phẩm, đây là hiện tượng bình thường.

Phương pháp lắp đặt

- Trước khi lắp đặt, phải làm sạch các đi vật trong đường ống như tạp chất, cát, than đá ra hiện tượng tắc nước, tham khảo hình 1.
- Hình 1: Trình tự các bước và các bước lắp đặt đầu S. Lắp đặt thủ lĩnh kinh đường nước ra để xác định vị trí lắp đặt để có định vị. Trong khoảng của để có định được khoan theo hình ảnh mô hình vẽ thí thực (kích thước tham khảo φ26)
- Hình 1-5 là các bước lắp sản phẩm tắm gội.
- Điểm △ trong các bước lắp đặt hình 4: Sản phẩm thực tế có đi kèm móc treo, thì lắp đặt theo các bước trong hình; Nếu sản phẩm thực tế không đi kèm móc treo, có thể trực tiếp bỏ qua bước lắp đặt này.

Kiểm tra kết quả lắp đặt

- Kiểm tra và bảo đảm tất cả các chỗ nối đều kín chặt, đảm bảo tay cầm ở trạng thái đóng chặt, như hình A.
- Mở ống nóng phòng lạnh, kiểm tra xem có hiện tượng chò nổi bị rò hay không! Để kiểm tra việc lắp đặt sản phẩm cần đi chính xác, tham khảo hình 6.
- Khi tay cầm vòi hoa sen ra, mở vòi, nước lạnh để nước chảy ra sạch các tạp chất. Đóng vòi nước lại, sau đó lắp tay cầm vòi hoa sen vào.

Hướng dẫn vệ sinh sản phẩm JOMOO

- Để tránh làm hư hỏng sản phẩm và thiếu an, tránh chấp do nguyên nhân này gây nên, phải tuân theo quy trình này khi sử dụng và làm vệ sinh sản phẩm.
- Chỉ được sử dụng những chất tẩy rửa ghi rõ thích hợp cho sản phẩm này.
- Không được sử dụng chất tẩy có tính kiềm chứa axit clorhydric, axit axetic, ethylic acid và chứa clo, chất này sẽ làm hư hỏng nghiêm trọng bề mặt sản phẩm.
- Chất tẩy rửa có chứa axit phosphoric phải được sử dụng trong điều kiện đặc biệt.
- Không được sử dụng dụng cụ và thiết bị làm vệ sinh có tác dụng mài mòn.
- Phải tuân thủ nghiêm ngặt hướng dẫn sử dụng của nhà sản xuất chất tẩy rửa.
- Tuân thủ nghiêm ngặt lượng dung và thời gian tác dụng của chất tẩy rửa, tuyệt đối không được để thời gian tác dụng của chất tẩy rửa lâu hơn thời gian quy định.
- Làm vệ sinh định kỳ để tránh cần nước.
- Không được phun chất tẩy rửa trực tiếp lên bề mặt sản phẩm, bởi chất tẩy rửa sẽ tràn vào những kẽ hở của các bộ phận trên sản phẩm, gây hư hỏng sản phẩm.
- Trước tiên phun chất tẩy rửa lên vải mềm, sau đó dùng vải mềm lau bề mặt vòi nước.
- Sau khi làm vệ sinh xong, phải dùng nước sạch rửa sạch vòi nước để rửa bề mặt vòi, để loại bỏ chất tẩy rửa còn sót lại trên bề mặt sản phẩm.
- Không được dùng máy rửa hơi nước, nhiệt độ cao sẽ làm hư hỏng sản phẩm.
- Khi sử dụng, nếu phát hiện nước có vôi hoặc sen chảy không đều, tức là có tạp chất bị lại khiến cho các vòi hoa sen ra bị tắc, khi đó chỉ cần nhẹ nhàng tháo phần này trên vòi hoa sen ra, những tạp chất này tự động sẽ bị nước rửa.



Đặc biệt chú ý xà phòng

- ⊗ Dầu gội đầu, sữa tắm còn sót lại sẽ làm hỏng bề mặt vòi nước, bởi vậy sau khi tắm xong phải dùng nước sạch rửa sạch bề mặt vòi.
- ⊗ Lưu ý: Nếu tiếp tục sử dụng chất tẩy rửa trên bề mặt sản phẩm đã bị hư hỏng sẽ khiến bề mặt sản phẩm hư hỏng nặng hơn.
- ⊗ Thay thay bộ phận có bề mặt bị hư hỏng, nếu không sẽ có nguy cơ gây tổn thương. Một vòi hoa sen gây nên do làm vệ sinh không đúng quy định không thuộc phạm vi bảo hành sản phẩm của công ty.
- ⊗ Công ty chúng tôi luôn không ngừng theo hiện chính sách nâng cao, cải thiện thiết kế và tính năng sản phẩm, đồng thời có quyền thay đổi quy cách sản phẩm, mà không cần đưa ra thông báo, hình ảnh chỉ dùng để hướng dẫn lắp đặt, để nghi lấy sản phẩm thực tế làm chuẩn.

JOMOO KITCHEN & BATH CO., LTD.
 Email: jomoo@jomooigroup.com
 Http://www.jomooigroup.com
 Http://www.jomoo.com.vn

PB Instruções de Instalação & Operação

Condição de trabalho

- Pressão de água: 0.2MPa~0.75MPa;
- Pressão de água sugerida: 0.2MPa~0.5MPa.
- Não use vapor durante o aquecimento de água, a temperatura de água fornecida ≤ 90°C.
- A temperatura ambiente deve ser superior a 0°C, se é inferior a 0°C, O produto pode aparecer os fenômenos de deformação, queda de crack e etc.
- O produto é equipado com a válvula de fluxo limitativo, caso está equipado com aquecedor de água a gás, é sugerem que tirar a válvula de fluxo limitativo montada no chuveiro.
- Ao usar uma variedade de saída de água ao mesmo tempo, o som de rotação do motor ficará mais alto, o que não afeta a função do produto, é um fenômeno normal.

Método de instalação

- Antes de instalar, certifique-se de limpar objetivos estranho como detritos e areias no tubo. Veja Fig.1.
- Figura 1. Cuidado da instalação de tubulação e etapas de instalação de junção tipo S. Tente instalar o tubo de água para confirmar a posição de montagem do assento de fixação. A posição de ponche do assento de fixação prevalecerá os pontos de desenhos simulados de objeto material (tamanho de referência φ26).
- A Figura 1~5 mostra os passos da instalação dos produtos para banho.
- Etapas de instalação como na Figura 4 △: Se o produto estiver equipado realmente com um suporte de suspensão conforme mostrado na figura; se o produto não estiver realmente equipado com um gancho, você pode ignorar esta etapa de instalação diretamente.

Verificação de resultado de instalação

- Verifique que todas as ligações já estão apertadas e garanta que a alavanca está na posição de off, como mostrado na Fig. A.
- Abra o tubo de alimentação de água quente e fria para verificar se existe fuga na conexão. Para verificar se o produto instalado corretamente, como mostrado na Fig.6.
- Desmonte o chuveiro titulado de mão, ligue a torneira de água quente e água fria, para remover as impurezas, juntamente com o fluxo de água. Remonte o chuveiro titulado de mão após desligar a torneira.

Recomendações de limpeza de produto de JOMOO

- A fim de evitar danos ao produto e as reclamações e disputas resultantes, deve seguir os procedimentos durante o uso e a limpeza do produto.
- Só é possível usar o detergente com uma indicação clara que é aplicada a presente produto.
- Não é permitido o uso de descolorante alcalino que contem ácido clorídrico, ácido etílico, ácido acético, e cloro, este tipo de descolorante irá causar ferimentos graves na superfície do produto.
- O detergente contem ácido fosfórico deve ser usado sob certas condições.
- Não pode usar as ferramentas e equipamentos de limpeza com efeito de moagem.
- Deve cumprir rigorosamente as instruções de uso dos fabricantes de detergentes.
- Cumpra estritamente a dosagem e duração de ação do detergente, nunca permitir que o tempo de ação é mais do que o valor especificado.
- Realize a limpeza regular para evitar a escala de incrustação.
- Não permita que pulverizar diretamente o detergente em superfície de produto, porque o detergente vai entrar na folga das peças de produto e causar danos. Primeiro deve pulverizar o detergente em um pano macio e use esse pano macio para limpar a superfície da produto.
- Após a limpeza, deve usar suficiente água para enxaguar a superfície da produto para remover o resíduo de detergente sobre a superfície.
- Não é permitida a utilização de máquinas de limpeza a vapor, porque a alta temperatura pode danificar a produto.
- Se encontrar fluxo de água sair erráticamente ou descontinuamente do chuveiro, a saída de água deve bloquear pelo objeto estranho, naquele momento, só precisa desligar suavemente a cloa flexível na saída de água de chuveiro, e aqueles pequenos detritos serão levados pelo fluxo de água.



Notificações importantes

- ⊗ O resíduo de sabonete, shampoo, gel de banho irá danificar a superfície da torneira, por isso após o banho deve lavar a superfície de torneira com água.
- ⊗ Nota: Continue a utilizar o detergente na superfície da lesão irá causar muito mais danos.
- ⊗ As peças danificadas devem ser substituídas, senão, terá perigo de lesão. Qualquer dano causado que não conformidade com as disposições relativas à limpeza não será abrangido pela garantia da empresa.
- ⊙ Nossa empresa sempre buscamos políticas que aumentam e melhoram continuamente o design e desempenho de produto, e se reserva o direito de alterar as especificações do produto, quando, sem aviso prévio. As figuras são limitadas às orientações de instalação, por favor prevalecer em espécie.

JOMOO KITCHEN & BATH CO., LTD.
 Email: jomoo@jomooigroup.com
 Http://www.jomooigroup.com
 Http://www.jomoo.com.br