

Metropol

Смеситель для раковины 110, однорычажный, с рычаговой ручкой, со сливным клапаном Push-Open

Имитация полированного золота Артикулный номер: 32507990



Описание

Характеристики

- состоит из: однорычажный смеситель для раковины, сливной клапан
- ComfortZone: 110
- выступ: 135 мм
- высота излива: 117 мм
- вариант ручки: рычажная ручка
- тип струи: обычная струя
- максимальный объем расхода воды при 3 барах: 5 л/мин
- Керамический картридж
- регулируемое ограничение температуры
- подходит для проточных водонагревателей
- сливной клапан Push-Open G 1 ¼
- материал сливного клапана: металл
- тип соединения: соединения G ¾

Технология



Награды за дизайн



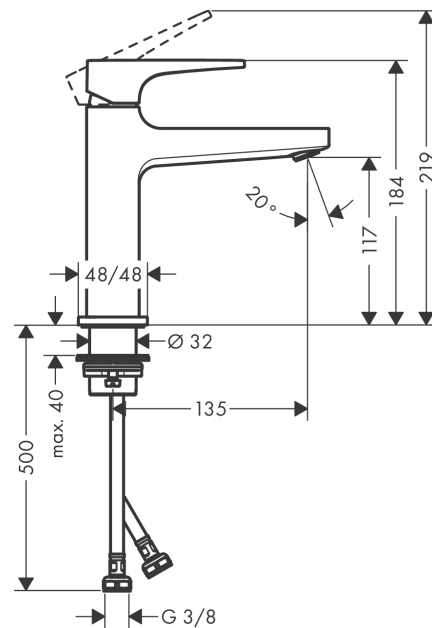
reddot winner 2020 reddot winner 2021



Продукт



Чертеж



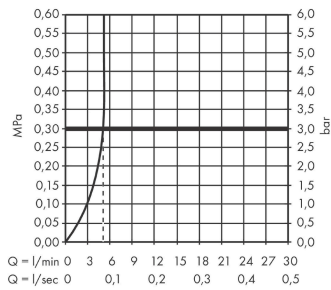
Metropol

Смеситель для раковины 110, однорычажный, с рычаговой ручкой, со сливным клапаном Push-Open

Имитация полированного золота Артикулный номер: **32507990**



График расхода воды



Metropol

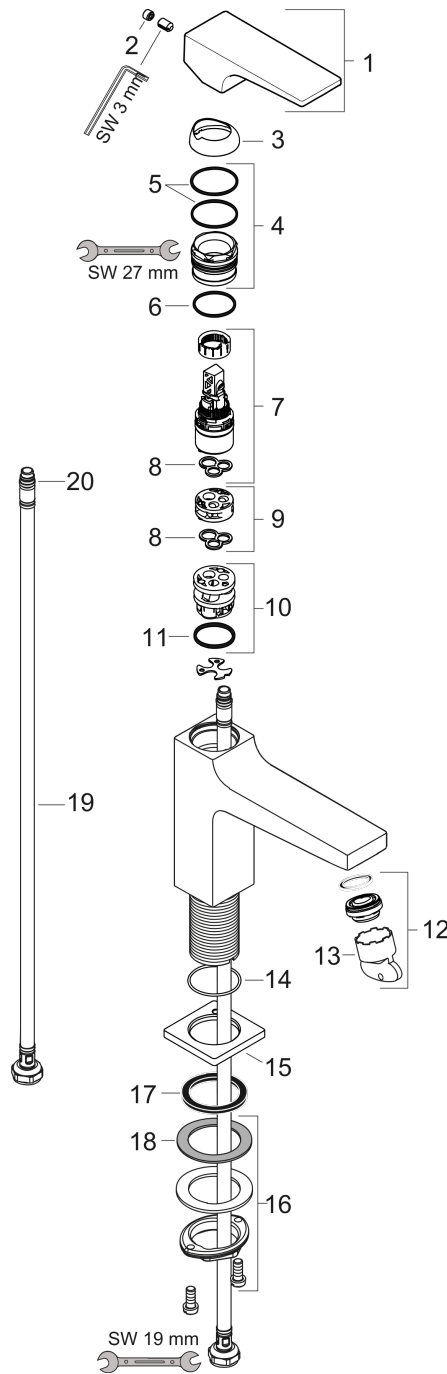
Смеситель для раковины 110, однорычажный, с рычаговой ручкой, со сливным клапаном Push-Open

Имитация полированного золота Артикулный номер: **32507990**



Покомпонентное изображение

Год выпуска: >07/19



Metropol

Смеситель для раковины 110, однорычажный, с рычаговой ручкой, со сливным клапаном Push-Open

Имитация полированного золота Артикулный номер: **32507990**



Перечень запасных частей

Год выпуска: >07/19

Позиция	Описание	Артикулный номер	PC	PU
1	handle	92995990	-	1
2	screw cover	95704000	-	1
3	flange	92625990	-	1
4	nut	92689000	-	1
5	O-ring 27x1,5	92527000	-	1
6	O-ring 25x1,5	98146000	-	1
7	cartridge, assy	97685000	-	1
8	seal	98865000	-	1
9	adapter for cartridge	92628000	-	1
10	adapter for cartridge	98866000	-	1
11	O-ring 23x2	98398000	-	1
12	aerator M24x1 (5 l/min)	92996000	-	1
13	service tool	95661000	-	1
14	O-ring 32x1,5	92936000	-	1
15	escutcheon	93048990	-	1
16	fixing set (Ø 32)	13961000	-	1
17	flat seal	98749000	-	1
18	lever collar	97548000	-	1
19	connection hose 600 mm M8x0,75 G3/8	96556000	-	1
20	O-ring 6,6x1,6	93019000	-	1
a	push-open waste set	50100990	-	1
b	fixation extension 35 mm	13898000	-	1