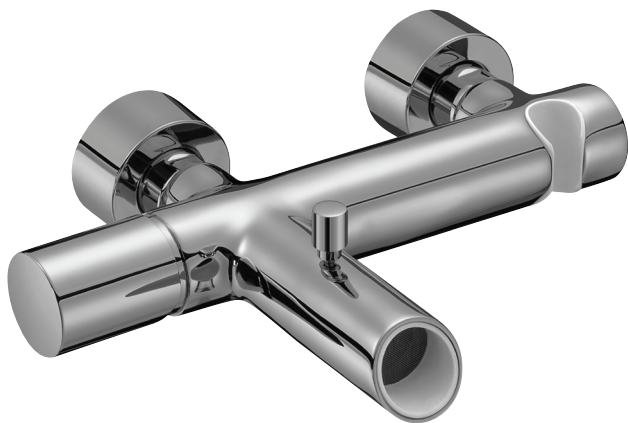


**T00BI -**

**E8963**

*Jacob Delafon*  
PARIS



**Коллекция:** T00BI

**Отделки\*:**



BN -  
Полированный  
никель



CP - Хром

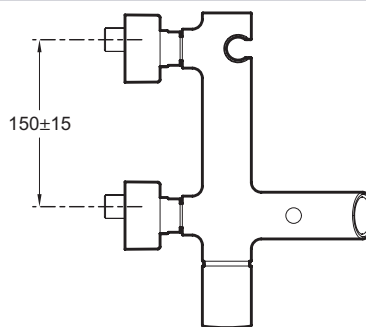
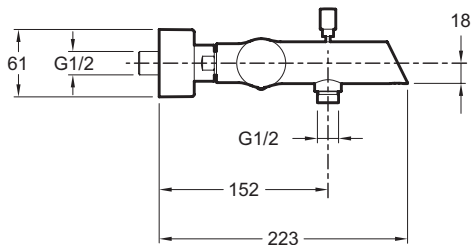
**Общие характеристики:**



## Технические характеристики

- Вес: 2,6 кг

## Общая информация



Спецификация продукта: . E8963. Коллекция: T00BI. Вес: 2,6 кг.

\*В зависимости от конфигурации компьютера или настроек принтера, технических факторов и характеристик, цвета, которые Вы видите могут не полностью соответствовать настоящим цветам и являются схематическими.