

FixFit

Шланговое подсоединение S с клапаном обратного тока

Шланговое подсоединение S с клапаном обратного тока: **Матовый черный** Артикульный номер: **26453670**



Описание

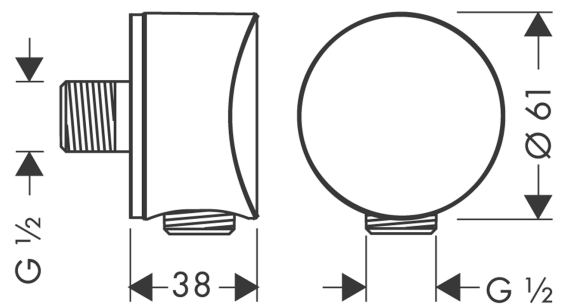
Характеристики

- внутренняя часть из пластика
- обратный клапан
- тип соединения: G $\frac{1}{2}$
- материал крышки: пластик

Продукт



Чертеж



FixFit

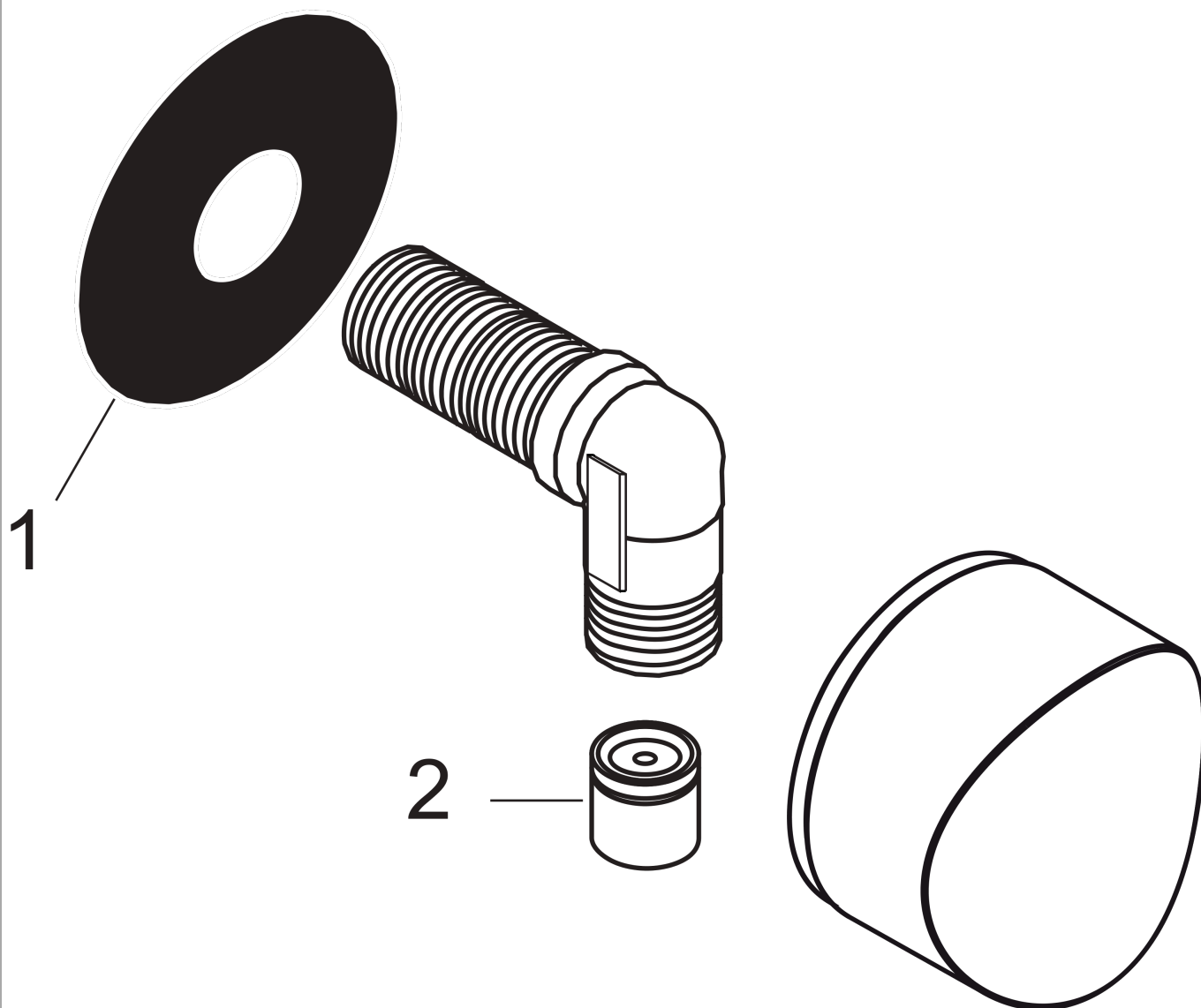
Шланговое подсоединение S с клапаном обратного тока

Шланговое подсоединение S с клапаном обратного тока
 Артикул: 26453670
 Цвет: Матовый черный
 Артикул: 26453670



Покомпонентное изображение

Год выпуска: >07/20



FixFit

Шланговое подсоединение S с клапаном обратного тока

Шланговое подсоединение S с клапаном обратного тока: **Матовый черный** Артикульный номер: **26453670**



Перечень запасных частей

Год выпуска: >07/20

Позиция	Описание	Артикульный номер	PC	PU
1	support element	98557000	-	1
2	set of non return valves DW 15	94074000	-	1