



Коллекция: ELITE

Отделка*:



CP - Хром

Общие характеристики:



Преимущества для конечного пользователя

- **ДИЗАЙН:** Эргономичная форма лейки 110 мм с форсунками с антиизвестковым покрытием, хромированная мыльница, 3 режима ручного душа
- **УДОБСТВО ИСПОЛЬЗОВАНИЯ:** Гладкий шланг длиной 1.7 м с защитой от перекручивания

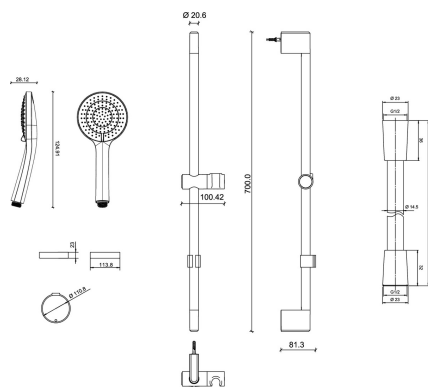
- **ЭРГОНОМИЧНОСТЬ:** Высокая штанга 70 см позволяет установить необходимую высоту душа

Технические характеристики

- **МАТЕРИАЛ:** N/A
- **РАСХОД ВОДЫ:** 5 л/мин
- **ГАРАНТИЯ НА ОТДЕЛКУ:** 10 лет

- **УСТАНОВКА:** Крепление к стене
- **ГАРАНТИЯ НА МЕХАНИЗМ:** 5 лет

Общая информация



: Комплект для душа. E32910. Коллекция: ELITE. МАТЕРИАЛ: N/A. УСТАНОВКА: Крепление к стене. РАСХОД ВОДЫ: 5 л/мин. ГАРАНТИЯ НА МЕХАНИЗМ: 5 лет. ГАРАНТИЯ НА ОТДЕЛКУ: 10 лет.