

Talis E

Смеситель для раковины 110, однорычажный, со сливным гарнитуром

Матовый черный Артикул: 71710670



Описание

Характеристики

- состоит из: однорычажный смеситель для раковины, сливной клапан
- ComfortZone: 110
- выступ: 112 мм
- высота излива: 104 мм
- вариант рукоятки: рычажная ручка
- тип струи: обычная струя
- максимальный объем расхода воды при 3 барах: 5 л/мин
- Керамический картридж
- регулируемое ограничение температуры
- подходит для проточных водонагревателей
- сливная арматура со стержнем тяги G 1¼
- материал сливного клапана: металл
- тип соединения: соединения G ¾

Технология



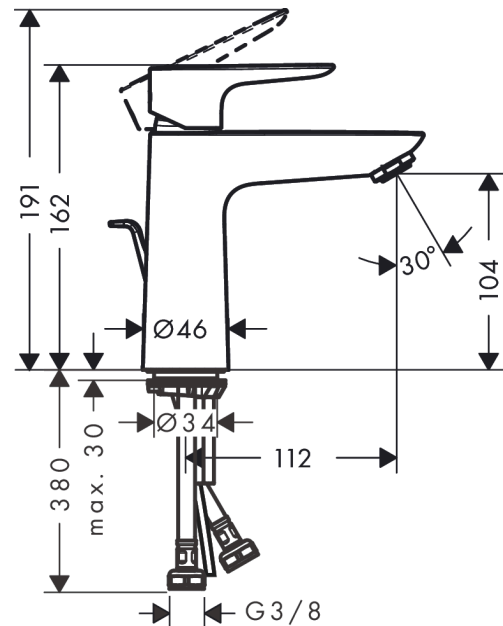
Награды за дизайн



Продукт



Чертеж

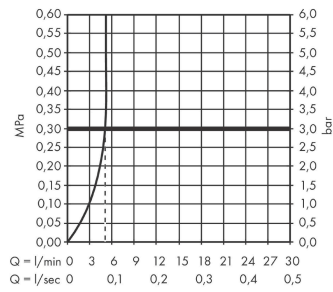


Talis E

Смеситель для раковины 110, однорычажный, со сливным гарнитуром
 \u041F\u043E\u0432\u0435\u0440\u0445\u043E\u0434\u043E\u043D\u043E\u0432\u043E\u0435\u0441\u0442\u0435\u0442\u044C: **Матовый**
черный Артикульный номер: **71710670**



График расхода воды



Talis E

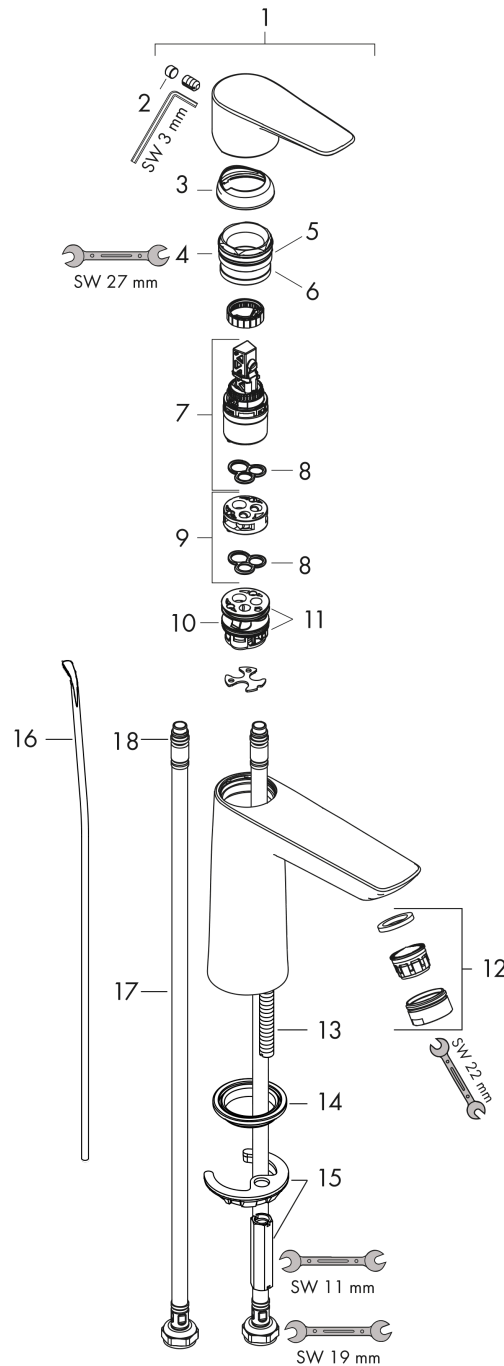
Смеситель для раковины 110, однорычажный, со сливным гарнитуром

Матовый черный Артикул: **71710670**



Покомпонентное изображение

Год выпуска: >08/19



Talis E

Смеситель для раковины 110, однорычажный, со сливным гарнитуром

Матовый черный Артикул: 71710670



Перечень запасных частей

Год выпуска: >08/19

Позиция	Описание	Артикульный номер	PC	PU
1	handle	92687670	-	1
2	screw cover	95704000	-	1
3	flange	92625670	-	1
4	nut	92689000	-	1
5	O-ring 25x1,5	98146000	-	1
6	O-ring 27x1,5	92527000	-	1
7	cartridge, assy	97685000	-	1
8	seal	98865000	-	1
9	adapter for cartridge	92628000	-	1
10	adapter for cartridge	98866000	-	1
11	O-ring 23x2	98398000	-	1
12	aerator M24x1 (5 l/min)	13185670	-	1
13	screw M8 x 68	97736000	-	1
14	seal	97608000	-	1
15	fixing set	96016000	-	1
16	pull rod	96657670	-	1
17	connection hose 450 mm M8x0,75 G3/8	97206000	-	1
18	O-ring 7x1,5	98422000	-	1
a	pop up waste	94139670	-	1