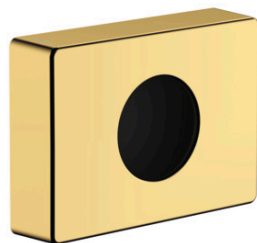
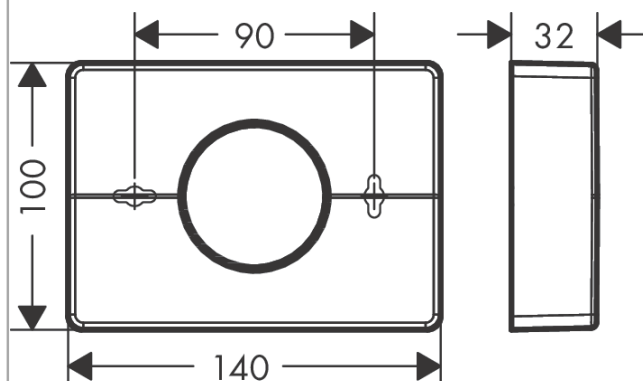


AddStoris**Держатель для гигиенических пакетов**Поверхность: **полир. золото** Артикульный номер: **41773990****Описание****Характеристики**

- настенный монтаж
- клеевое крепление, винтовое крепление
- материал: пластик
- подходит для: Коробка для гигиенических пакетов
- Крышка легко снимается для заполнения емкости
- с монтажным материалом
- скрытое крепление
- дистанция сверления: 90 мм
- диаметр отверстия: 6 мм
- горизонтальный или вертикальный монтаж

Награды за дизайн

reddot winner 2021

Продукт**Чертеж**

AddStoris

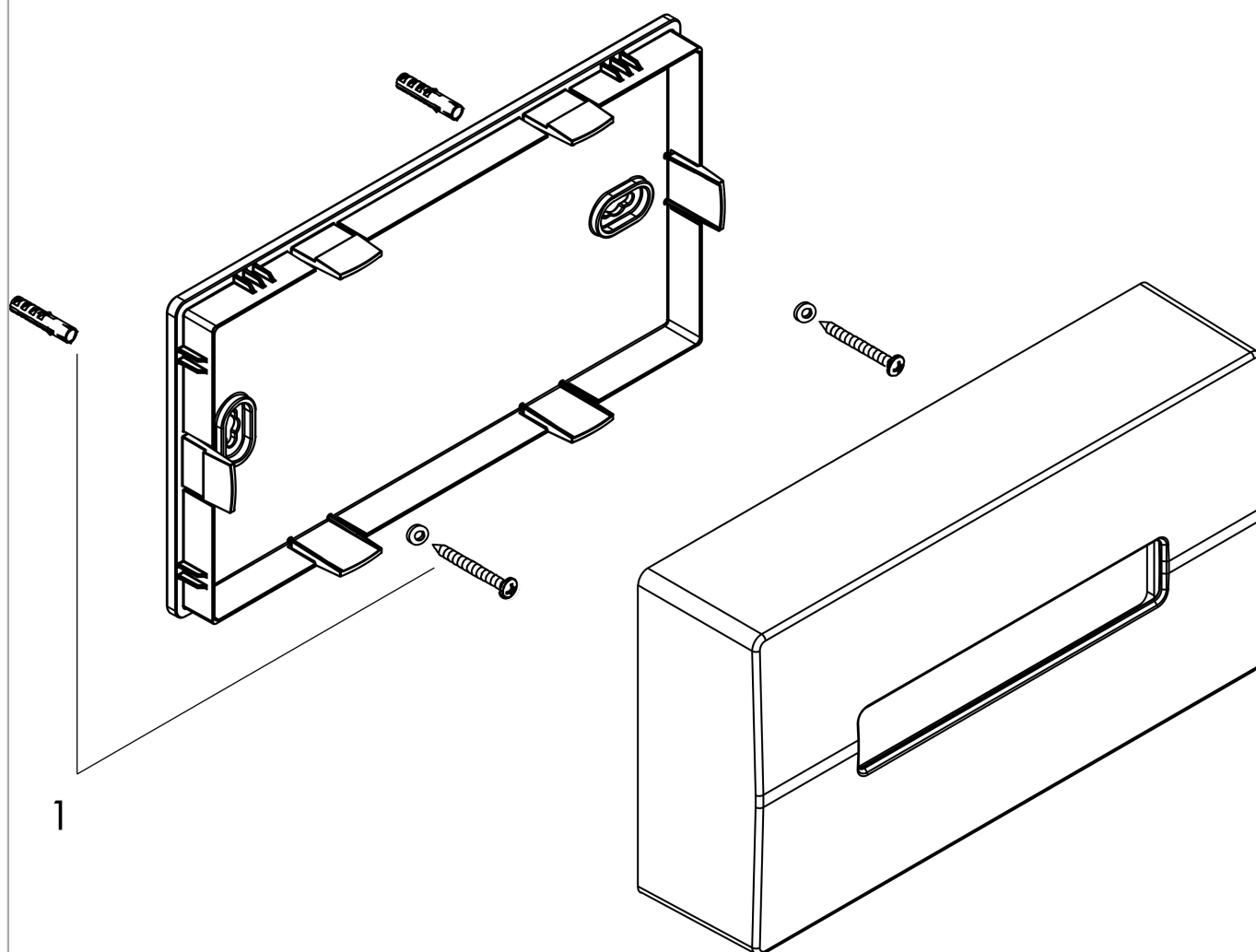
Держатель для гигиенических пакетов

Поверхность: **полир. золото** Артикульный номер: **41773990**



Покомпонентное изображение

Год выпуска: >04/21



AddStoris**Держатель для гигиенических пакетов**Поверхность: **полир. золото** Артикульный номер: **41773990****Перечень запасных частей**Год выпуска: **>04/21**

Позиция	Описание	Артикульный номер	PC	PU
1	mounting set	40915000	-	1