

## Vivenis

Смеситель для раковины, однорычажный, 110 со сливным гарнитуром

№041F\u043E\u0432\u0432\u0435\u0440\u0445\u043D\u043E\u0441: **Матовый черный** Артикульный номер: **75020670**



### Описание

#### Характеристики

- состоит из: однорычажный смеситель для раковины, сливной клапан
- ComfortZone: 110
- выступ: 146 мм
- высота излива: 110 мм
- вариант рукоятки: рычажная ручка
- тип струи: WaterfallStream
- максимальный объем расхода воды при 3 барах: 5 л/мин
- Керамический картридж
- регулируемое ограничение температуры
- подходит для проточных водонагревателей
- сливная арматура со стержнем тяги G 1¼
- материал сливного клапана: металл
- тип соединения: соединения G ¾

### Технология



### Награды за дизайн



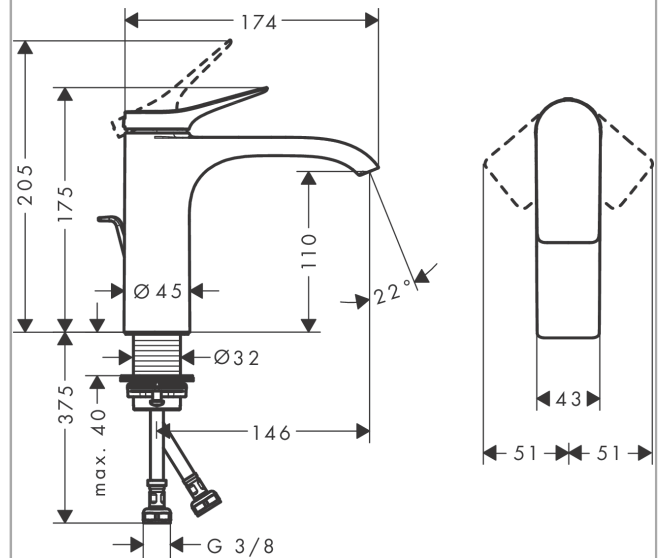
reddot winner 2021



### Продукт



### Чертеж

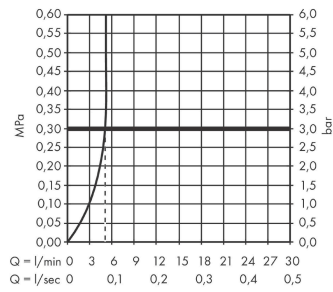


**Vivenis**

**Смеситель для раковины, однорычажный, 110 со сливным гарнитуром**  
 \u041F\u043E\u0432\u0435\u0440\u043D\u044D\u043D\u043E\u043C: **Матовый**  
**черный** Артикульный номер: **75020670**



**График расхода воды**



**Vivenis**

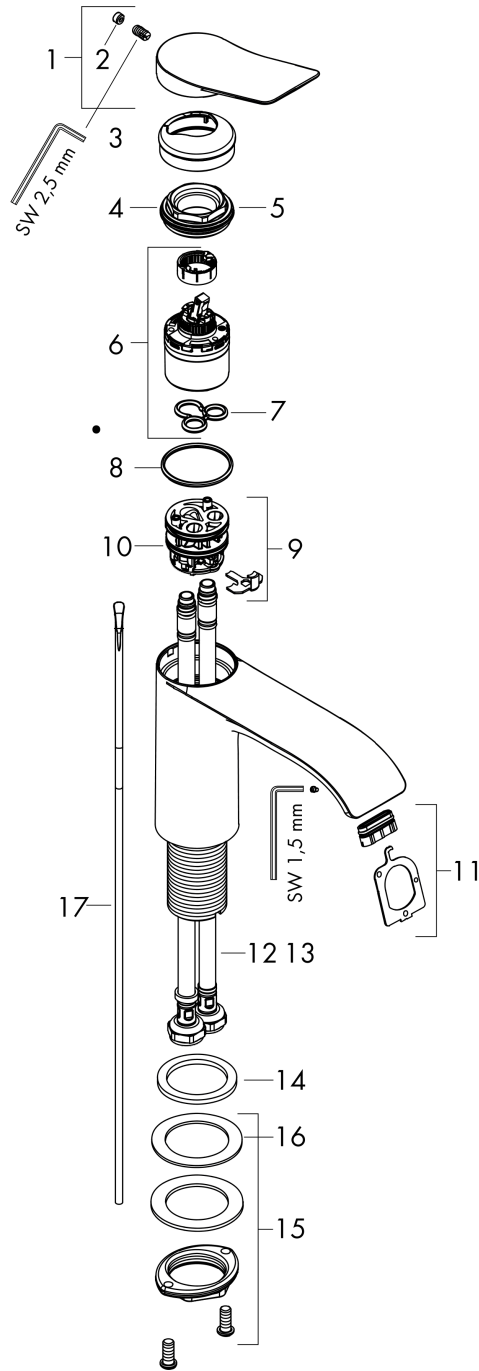
Смеситель для раковины, однорычажный, 110 со сливным гарнитуром

Матовый черный Артикулный номер: 75020670



Покомпонентное изображение

Год выпуска: >06/21



## Vivenis

Смеситель для раковины, однорычажный, 110 со сливным гарнитуром

Артикул: 75020670  
 Артикулный номер: 75020670



### Перечень запасных частей

Год выпуска: >06/21

| Позиция | Описание                            | Артикулный номер | PC | PU |
|---------|-------------------------------------|------------------|----|----|
| 1       | handle                              | 94277670         | -  | 1  |
| 2       | screw cover                         | 93735610         | -  | 1  |
| 3       | escutcheon                          | 94027670         | -  | 1  |
| 4       | nut                                 | 93995000         | -  | 1  |
| 5       | O-ring 35x1,5                       | 92114000         | -  | 1  |
| 6       | cartridge, assy                     | 93897000         | -  | 1  |
| 7       | seal                                | 95008000         | -  | 1  |
| 8       | O-ring 35x2                         | 92604000         | -  | 1  |
| 9       | adapter for cartridge               | 98750000         | -  | 1  |
| 10      | O-Ring 30x2                         | 98186000         | -  | 1  |
| 11      | spray former                        | 94275000         | -  | 1  |
| 12      | connection hose 450 mm M8x0,75 G3/8 | 97206000         | -  | 1  |
| 13      | O-ring 6,6x1,6                      | 93019000         | -  | 1  |
| 14      | flat seal                           | 98749000         | -  | 1  |
| 15      | fixing set (Ø 32)                   | 13961000         | -  | 1  |
| 16      | lever collar                        | 97548000         | -  | 1  |
| 17      | pull rod                            | 96657670         | -  | 1  |
| a       | pop up waste                        | 94139670         | -  | 1  |
| b       | fixation extension 35 mm            | 13898000         | -  | 1  |