

## Metropol

Смеситель для раковины 110, однорычажный, с ручкой-петлей, со сливным клапаном Push-Open

№041F\043E\0432\0435\0440\0445\043D\043E\0441\0442\044C:

**Хромированный** Артикульный номер: **74507000**



### Описание

#### Характеристики

- состоит из: однорычажный смеситель для раковины, сливной клапан
- ComfortZone: 110
- выступ: 135 мм
- высота излива: 117 мм
- вариант ручки: рычажная ручка
- тип струи: обычная струя
- максимальный объем расхода воды при 3 барах: 5 л/мин
- Керамический картридж
- регулируемое ограничение температуры
- подходит для проточных водонагревателей
- сливной клапан Push-Open G 1 ¼
- материал сливного клапана: металл
- тип соединения: соединения G ¾

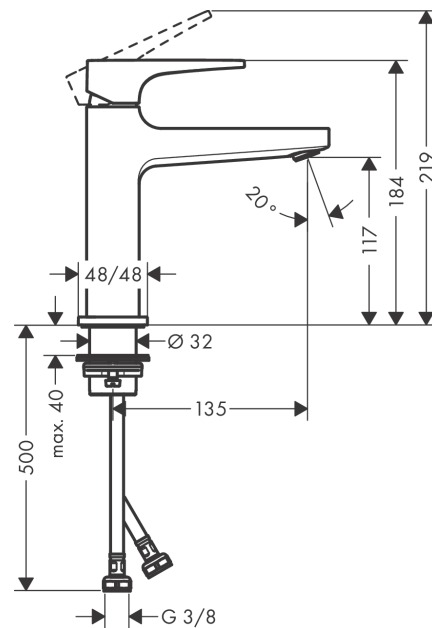
### Технология



### Продукт



### Чертеж





**Metropol**

Смеситель для раковины 110, однорычажный, с ручкой-петлей, со сливным клапаном Push-Open

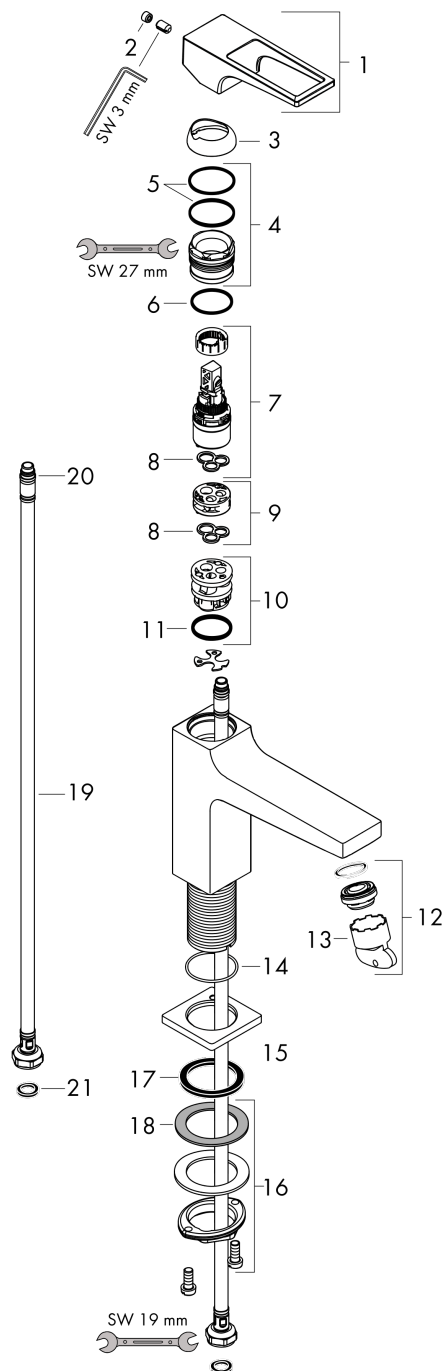
\\041F\\u043E\\u0432\\u0435\\u0440\\u0445\\u043D\\u043E\\u0441\\u0442\\u0442\\u044C:

Хромированный Артикулный номер: **74507000**



Покомпонентное изображение

Год выпуска: >01/17



## Metropol

Смеситель для раковины 110, однорычажный, с ручкой-петлей, со сливным клапаном Push-Open

\\u041F\\u043E\\u0432\\u0435\\u0440\\u0445\\u043D\\u043E\\u0441\\u0442\\u044C:

**Хромированный** Артикульный номер: **74507000**



### Перечень запасных частей

Год выпуска: >01/17

Позиция	Описание	Артикульный номер	PC	PU
1	handle	93009000	-	1
2	screw cover	95704000	-	1
3	flange	92625000	-	1
4	nut	92689000	-	1
5	O-ring 27x1,5	92527000	-	1
6	O-ring 25x1,5	98146000	-	1
7	cartridge, assy	97685000	-	1
8	seal	98865000	-	1
9	adapter for cartridge	92628000	-	1
10	adapter for cartridge	98866000	-	1
11	O-ring 23x2	98398000	-	1
12	aerator M24x1 (5 l/min)	92996000	-	1
13	service tool	95661000	-	1
14	O-ring 32x1,5	92936000	-	1
15	escutcheon	93048000	-	1
16	fixing set (Ø 32)	13961000	-	1
17	flat seal	98749000	-	1
18	lever collar	97548000	-	1
19	connection hose 600 mm M8x0,75 G3/8	96556000	-	1
20	O-ring 6,6x1,6	93019000	-	1
21	sealing set	95581000	-	1
a	push-open waste set	50100000	-	1
b	fixation extension 35 mm	13898000	-	1