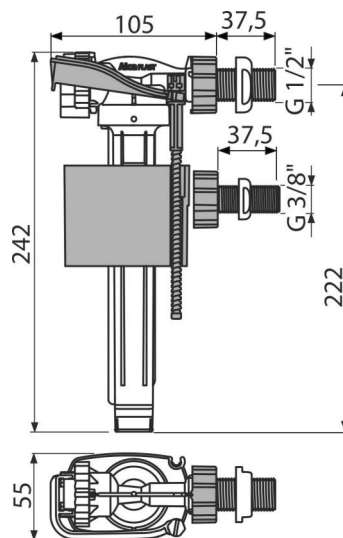


A160UNI

Впускной механизм с боковой подводкой и металлической резьбой, универсальный



Область применения

- Для установки на боковой стороне бака
- Для скрытых систем инсталляции
- Подходит для замены существующего механизма похожего назначения
- Универсальный клапан для пластиковых и керамических промывочных баков

Характеристика

- Латунная резьба длиной 38 мм
- Низкая чувствительность к перепадам давления в водопроводе
- Материал: ПОМ
- Возможность регулировать уровень воды
- Плавное закрытие механизма
- Встроенный фильтр для улавливания грубых нечистот

Содержание комплекта

- Штык 1/2 " с гайкой
- Штык 3/8 " с гайкой
- Держатель впускного механизма
- Фильтр для грубых нечистот
- Клапан

Код заказа, Логистическая информация

Код	EAN	Вес (шт упаковка паллета)	Размеры (шт упаковка)	Количество (упаковка паллета)
A160UNI	8595580570644	0,41 14,77 256,4 кг	235×145×60 590×430×390 MM	36 576 шт

Гарантия	Таможенный код	Свойства
2/6 лет *	84818019	EN 14124

Технические параметры

- Акустическая группа I <20 dB
- Рекомендуемое рабочее давление 0,5-0,8 МПа
- Рабочий диапазон 0,05-1,6 МПа
- Диаметр резьбы 1/2 "
- Диаметр резьбы 3/8 "