

## Raindance Select E

### Ручной душ 120 3jet

Матовый черный Артикул: 26520670



#### Описание

##### Характеристики

- размер головки душа: 120 мм
- тип струи: RainAir, Rain, Whirl
- удобный выбор струи с помощью кнопки Select
- максимальный объем расхода воды при 3 барах: 14,4 л/мин
- промываемое сетчатое уплотнение
- соединительная резьба: G $\frac{1}{2}$
- подходит для проточных водонагревателей

#### Технология



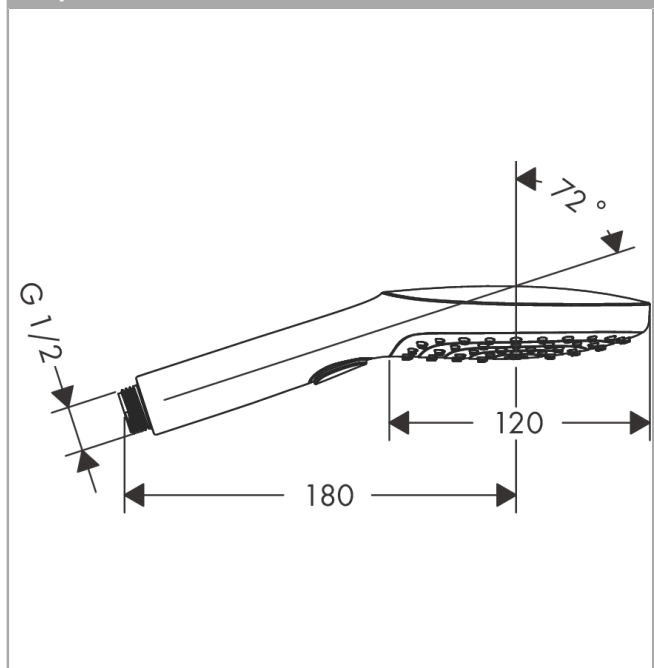
#### Награды за дизайн



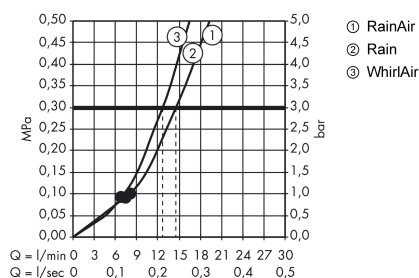
#### Продукт



#### Чертеж



#### График расхода воды



Расход измерен практически с помощью соответствующей арматуры (термостат/смеситель/скрытый клапан).

**Raindance Select E**

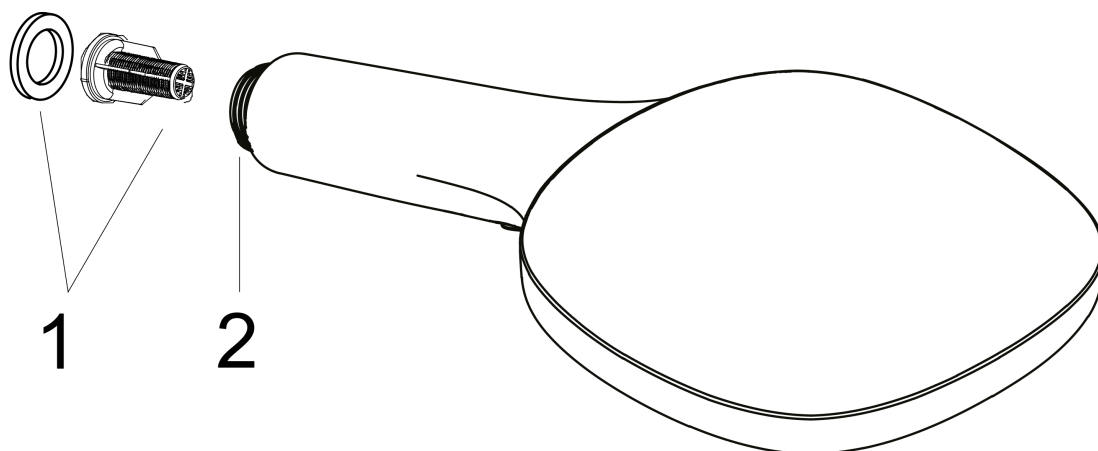
**Ручной душ 120 3jet**

Матовый  
черный Артикул: **26520670**



Покомпонентное изображение

Год выпуска: >08/19



## Raindance Select E

### Ручной душ 120 3jet

Матовый  
черный Артикулный номер: **26520670**



#### Перечень запасных частей

Год выпуска: >08/19

Позиция	Описание	Артикулный номер	PC	PU
1	filter insert	97708000	-	1
2	pivoting connection	93089000	-	1