

E33131RU



Коллекция: Общая категория

Отделки\*:



NF - Без отделки

### Преимущества для конечного пользователя

- Угловая установка : Крепления позволяют установить систему инсталляции в угол

### Преимущества при монтаже

- Металлические крепления : Надежные крепления с возможностью регулировки глубины установки
- Тонкий бачок: Толщина бачка всего 15 см
- Регулировка фановой трубы по глубине : Прочный полипропилен с защитным чехлом от конденсата
- Регулировка по высоте : Регулируемые ножки от 0 до 200 мм
- Все крепления в комплекте : Комплект настенных крепежей, 2 шпильки с контргайкой M12 для крепления подвесного унитаза, 4 крепежа к полу, запорный клапан 1/4 оборота 3/8, соединительная труба 280 мм, Ø 90 мм с уплотнением, шайбами, гайками и белыми, Коленное соединение для унитаза, ПВХ, Ø 100

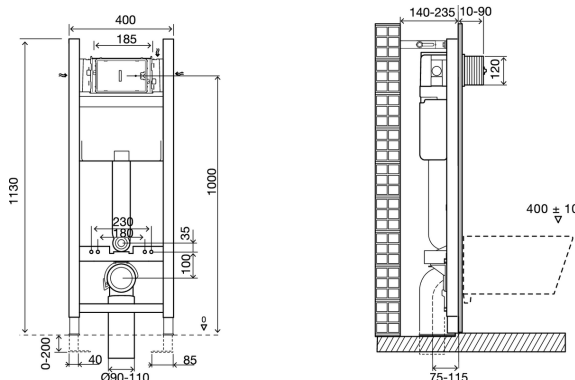
### Технические характеристики

- ВЕС: 16 кг
- МАТЕРИАЛ: N/A
- УСТАНОВКА: Крепление к стене
- ПОТРЕБЛЕНИЕ ВОДЫ: Стандарт: 3/6 л

### Связанные продукты

- E20858: Панель смыва геометрический дизайн
- E20859: Панель смыва круглый дизайн

### Общая информация



Спецификация продукта: Система инсталляции на 3/6 л, 400 мм. E33131RU. Коллекция: Общая категория. ВЕС: 16 кг. МАТЕРИАЛ: N/A. УСТАНОВКА: Крепление к стене. ПОТРЕБЛЕНИЕ ВОДЫ: Стандарт: 3/6 л.