

EGF112



Коллекция: STRUKTURA

Отделки*:

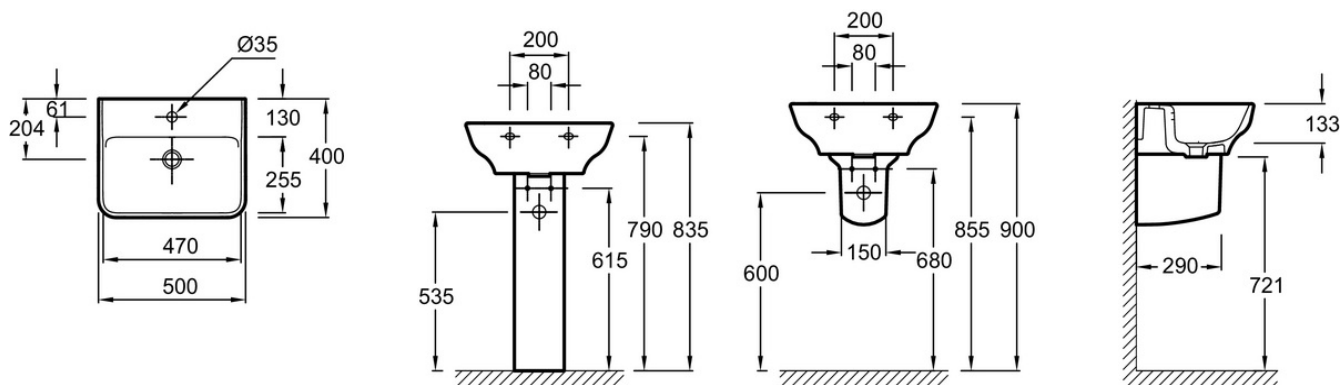


00 - Белый

Технические характеристики

- **РАЗМЕРЫ (СМ):** 50 x 40 см
- **МАТЕРИАЛ:** Керамика
- **ОТВЕРСТИЯ ДЛЯ СВЕРЛЕНИЯ:** С 1 отверстием для смесителя
- **ВЕС:** 13.6 кг
- **УСТАНОВКА:** Подвесные
- **ОТВЕРСТИЕ ПЕРЕЛИВА:** С отверстием перелива

Общая информация



: Раковина 50x40 см. EGF112. Коллекция : STRUKTURA. РАЗМЕРЫ (СМ): 50x40 см. ВЕС: 13.6 кг. МАТЕРИАЛ: Керамика. УСТАНОВКА: Подвесные. ОТВЕРСТИЯ ДЛЯ СВЕРЛЕНИЯ: С 1 отверстием для смесителя. ОТВЕРСТИЕ ПЕРЕЛИВА: С отверстием перелива.

*В зависимости от конфигурации компьютера или настроек принтера, технических факторов и характеристик, цвета, которые Вы видите могут не полностью соответствовать настоящим цветам и являться схематическими.