

Finoris

Смеситель для раковины, однорычажный, скрытого монтажа, настенный, с изливом 22,8 см

Матовый белый Артикул: **76050700**



Описание

Характеристики

- состоит из: однорычажный смеситель для раковины скрытого монтажа, настенное крепление, сливной клапан
- выступ: 228 мм
- вариант рукоятки: рычажная ручка
- тип струи: ламинарная струя
- максимальный объем расхода воды при 3 барах: 5 л/мин
- Керамический картридж
- подходит для проточных водонагревателей
- сливной набор без опции перекрытия стока
- материал сливного клапана: металл
- тип соединения: основной комплект
- рукоятку можно расположить справа или слева, в зависимости от установки основного комплекта

Технология



Награды за дизайн



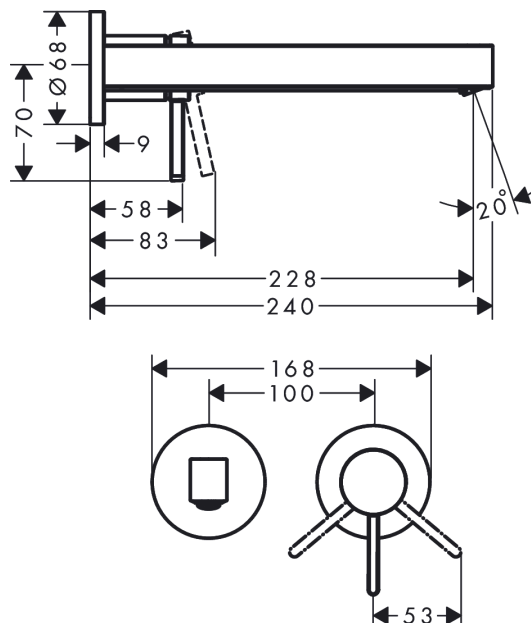
reddot winner 2021



Продукт



Чертеж



Finoris

Смеситель для раковины, однорычажный, скрытого монтажа, настенный, с изливом 22,8 см

Матовый белый Артикульный номер: **76050700**



График расхода воды



Finoris

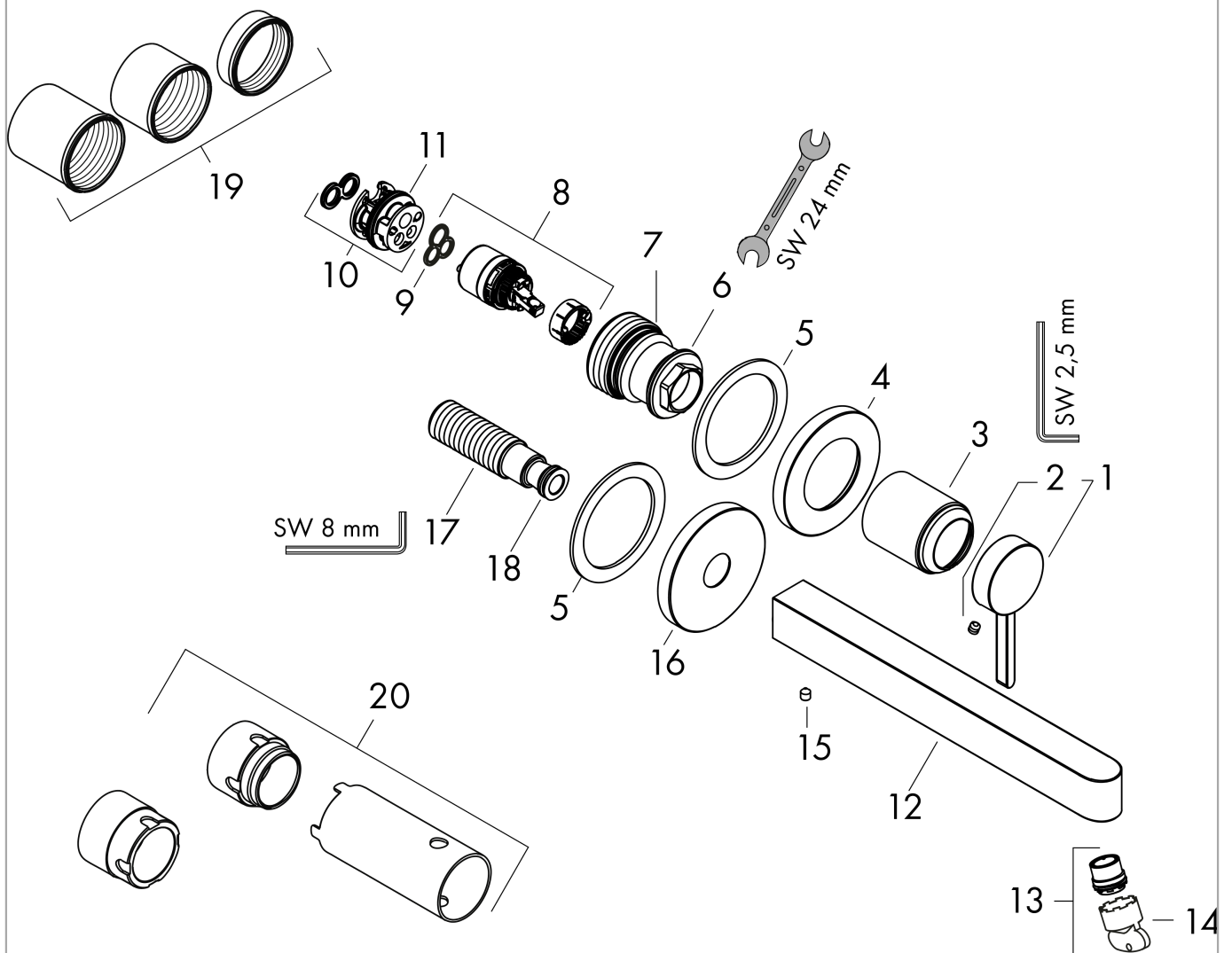
Смеситель для раковины, однорычажный, скрытого монтажа, настенный, с изливом 22,8 см

Матовый белый Артикулный номер: **76050700**



Покомпонентное изображение

Год выпуска: >06/21



Finoris

Смеситель для раковины, однорычажный, скрытого монтажа, настенный, с изливом 22,8 см

Артикул: 76050700

Цвет: **Матовый белый** Артикулный номер: **76050700**

**Перечень запасных частей**

Год выпуска: >06/21

Позиция	Описание	Артикулный номер	PC	PU
1	handle	93986700	-	1
2	hollow set screw M5x5	98446000	-	1
3	sleeve	93989700	-	1
4	escutcheon for handle	93988700	-	1
5	washer	97600000	-	1
6	nut	94752000	-	1
7	O-ring 34x2	98383000	-	1
8	cartridge, assy	93760000	-	1
9	seal	98865000	-	1
10	adapter for cartridge	95634000	-	1
11	O-ring 26x2	98147000	-	1
12	spout 225 mm	93985700	-	1
13	spray former	93973000	-	1
14	special tool	98987000	-	1
15	hollow set screw M5x6	97768000	-	1
16	escutcheon for spout	93987700	-	1
17	connecting thread G½	95626000	-	1
18	O-ring 13x2	98128000	-	1
19	fixing set	97971000	-	1
20	extension set 25 mm for 13622180	31971000	-	1
a	waste	50001700	-	1