

**FixFit**

**Шланговое подсоединение Square с клапаном обратного тока**

Шланговое подсоединение Square с клапаном обратного тока

**Хромированный** Артикульный номер: **26455000**



**Описание**

**Характеристики**

- внутренняя часть из пластика
- обратный клапан
- тип соединения: G $\frac{1}{2}$
- материал крышки: пластик

**Награды за дизайн**



reddot winner 2020

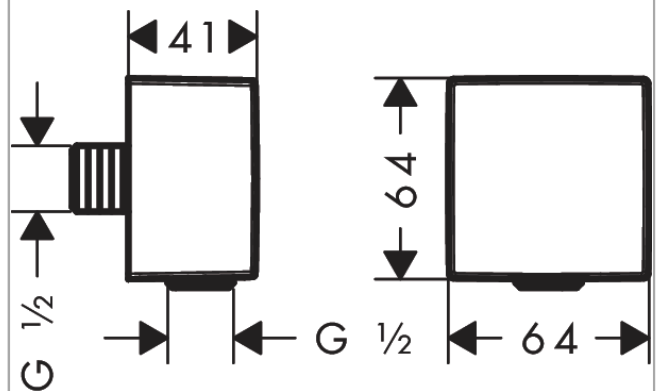
reddot winner 2021



**Продукт**



**Чертеж**



**FixFit**

**Шланговое подсоединение Square с клапаном обратного тока**

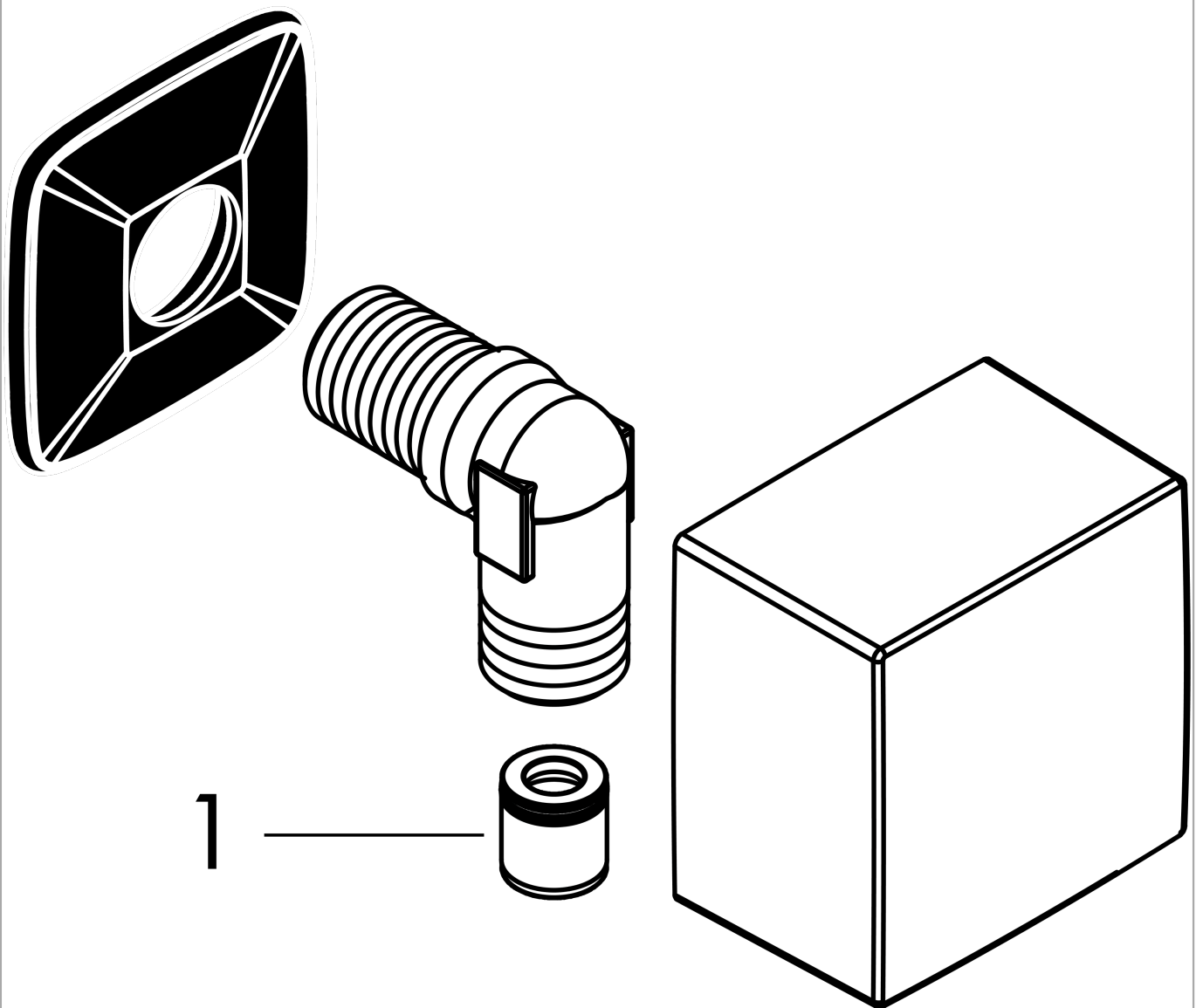
Шланговое подсоединение Square с клапаном обратного тока

**Хромированный** Артикульный номер: **26455000**



**Покомпонентное изображение**

Год выпуска: >08/14



**FixFit**

**Шланговое подсоединение Square с клапаном обратного тока**

\\041F\\043E\\0432\\0435\\0440\\0445\\043D\\043E\\0441\\0442\\044C:

**Хромированный** Артикульный номер: **26455000**



**Перечень запасных частей**

Год выпуска: >08/14

| Позиция | Описание                       | Артикульный номер | PC | PU |
|---------|--------------------------------|-------------------|----|----|
| 1       | set of non return valves DW 15 | 94074000          | -  | 1  |