

Raindance Select E

Ручной душ 120 3jet

Матовая бронза Артикулный номер: **26520140**



Описание

Характеристики

- размер головки душа: 120 мм
- тип струи: RainAir, Rain, Whirl
- удобный выбор струи с помощью кнопки Select
- максимальный объем расхода воды при 3 барах: 14,4 л/мин
- промываемое сетчатое уплотнение
- соединительная резьба: G 1/2
- подходит для проточных водонагревателей

Технология



Награды за дизайн



Продукт



Чертеж

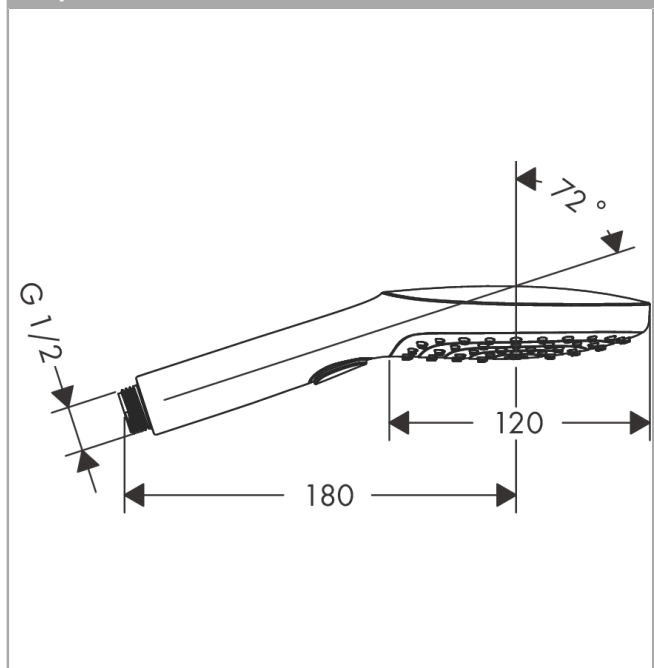
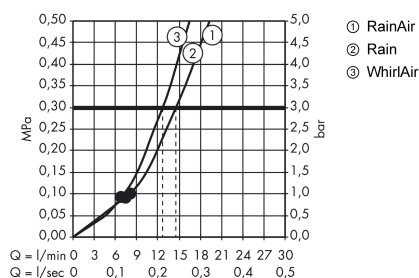


График расхода воды



Расход измерен практически с помощью соответствующей арматуры (термостат/смеситель/скрытый клапан).

Raindance Select E

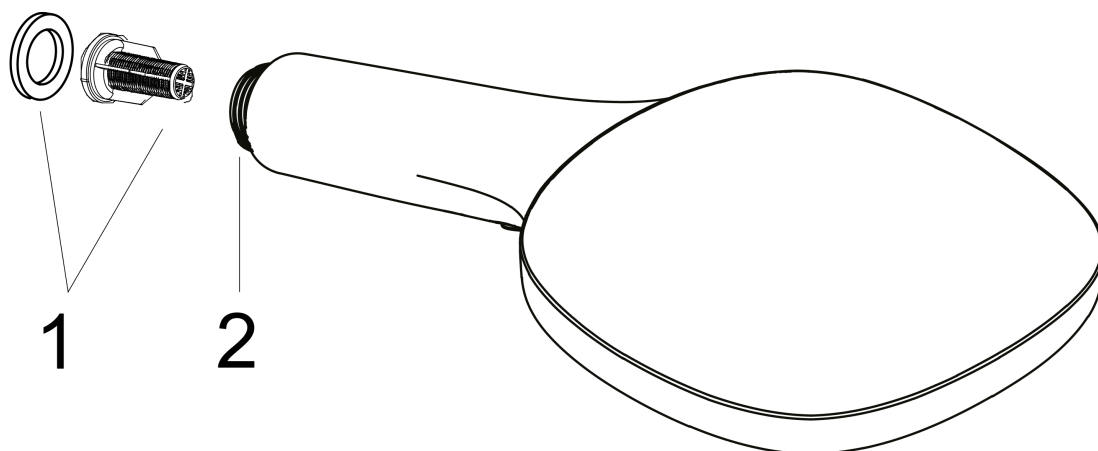
Ручной душ 120 3jet

Матовая бронза Артикулный номер: **26520140**



Покомпонентное изображение

Год выпуска: >07/19



Raindance Select E

Ручной душ 120 3jet

Матовая бронза Артикульный номер: **26520140**



Перечень запасных частей

Год выпуска: >07/19

| Позиция | Описание | Артикульный номер | PC | PU |
|---------|---------------------|-------------------|----|----|
| 1 | filter insert | 97708000 | - | 1 |
| 2 | pivoting connection | 93089000 | - | 1 |