

E11717RU



**Коллекция :** TALAN

**Отделки\*:**



CP - Хром

**Общие характеристики :**



## Преимущества для конечного пользователя

- Термостатический клапан: Термостатический смеситель с переключателем режимов на ручке контроля расхода воды

- Максимальная безопасность: Температура не будет превышать 50°C

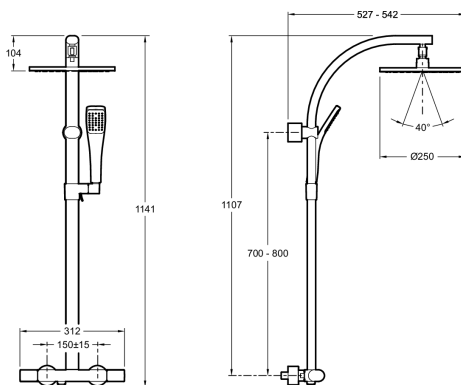
## Технические характеристики

- РАЗМЕРЫ (СМ): 25x25 см
- МАТЕРИАЛ: N/A
- РАСХОД ВОДЫ: 10 л/мин с регулятором
- ТИП: Термостатический
- НАЛИЧИЕ СМЕСИТЕЛЯ: СО СМЕСИТЕЛЕМ
- ТИП ШЛАНГА: Нескручивающийся

- Функционирует со всеми типами водонагревателей, минимальная производительность 18 кВт

- ВЕС: 9 кг
- УСТАНОВКА: Крепление к стене
- РАЗМЕТКА ОТВЕРСТИЙ: 150 +/- 15 мм
- КЛАССИФИКАЦИЯ: ТЕРМОСТАТИЧЕСКИЙ
- ФОРМА ВЕРХНЕГО ДУША: КРУГЛЫЙ
- Душевая колонна с термостатическим смесителем и круглым верхним душем

## Общая информация



: Душевая колонна с термостатическим смесителем, E11717RU. Коллекция: TALAN. РАЗМЕРЫ (СМ): 25x25 см. ВЕС: 9 кг. МАТЕРИАЛ: N/A. УСТАНОВКА: Крепление к стене. РАСХОД ВОДЫ: 10 л/мин с регулятором. РАЗМЕТКА ОТВЕРСТИЙ: 150 +/- 15 мм. ТИП: Термостатический. КЛАССИФИКАЦИЯ: ТЕРМОСТАТИЧЕСКИЙ. НАЛИЧИЕ СМЕСИТЕЛЯ: СО СМЕСИТЕЛЕМ. ФОРМА ВЕРХНЕГО ДУША: КРУГЛЫЙ. ТИП ШЛАНГА: Нескручивающийся. Душевая колонна с термостатическим смесителем и круглым верхним душем. Функционирует со всеми типами водонагревателей, минимальная производительность 18 кВт.

\*В зависимости от конфигурации компьютера или настроек принтера, технических факторов и характеристик, цвета, которые Вы видите могут не полностью соответствовать настоящим цветам и являться схематическими.