

## Ecostat Square

Термостат, скрытого монтажа, для 2 потребителей

Имитация полированного золота Артикулный номер: 15714990



### Описание

#### Характеристики

- 2 функции
- регулировка громкости и переключатель для 2-х выходных отверстий
- картридж термостата, запорный вентиль
- объем расхода воды верхнее выходное отверстие: 28 л/мин
- объем расхода воды нижнее выходное отверстие: 25 л/мин
- максимальный объем расхода воды при 3 барах: 29 л/мин
- мин. напор воды: 1 бар
- макс. напор воды: 10 бар
- Предохранительная остановка при 40 °С
- регулируемое ограничение температуры
- обратный клапан
- тип соединения: основной комплект

### Технология



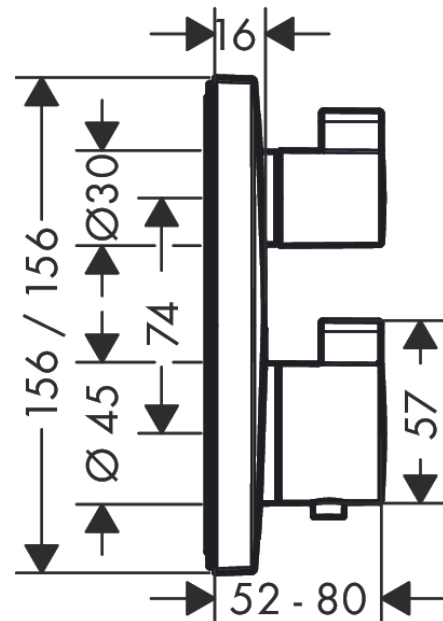
### Награды за дизайн



### Продукт



### Чертеж



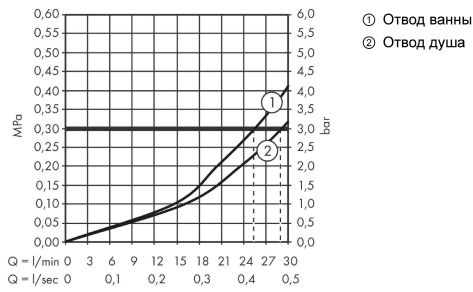
**Ecostat Square**

Термостат, скрытого монтажа, для 2 потребителей

Имитация полированного золота Артикулный номер: **15714990**



**График расхода воды**



**Ecostat Square**

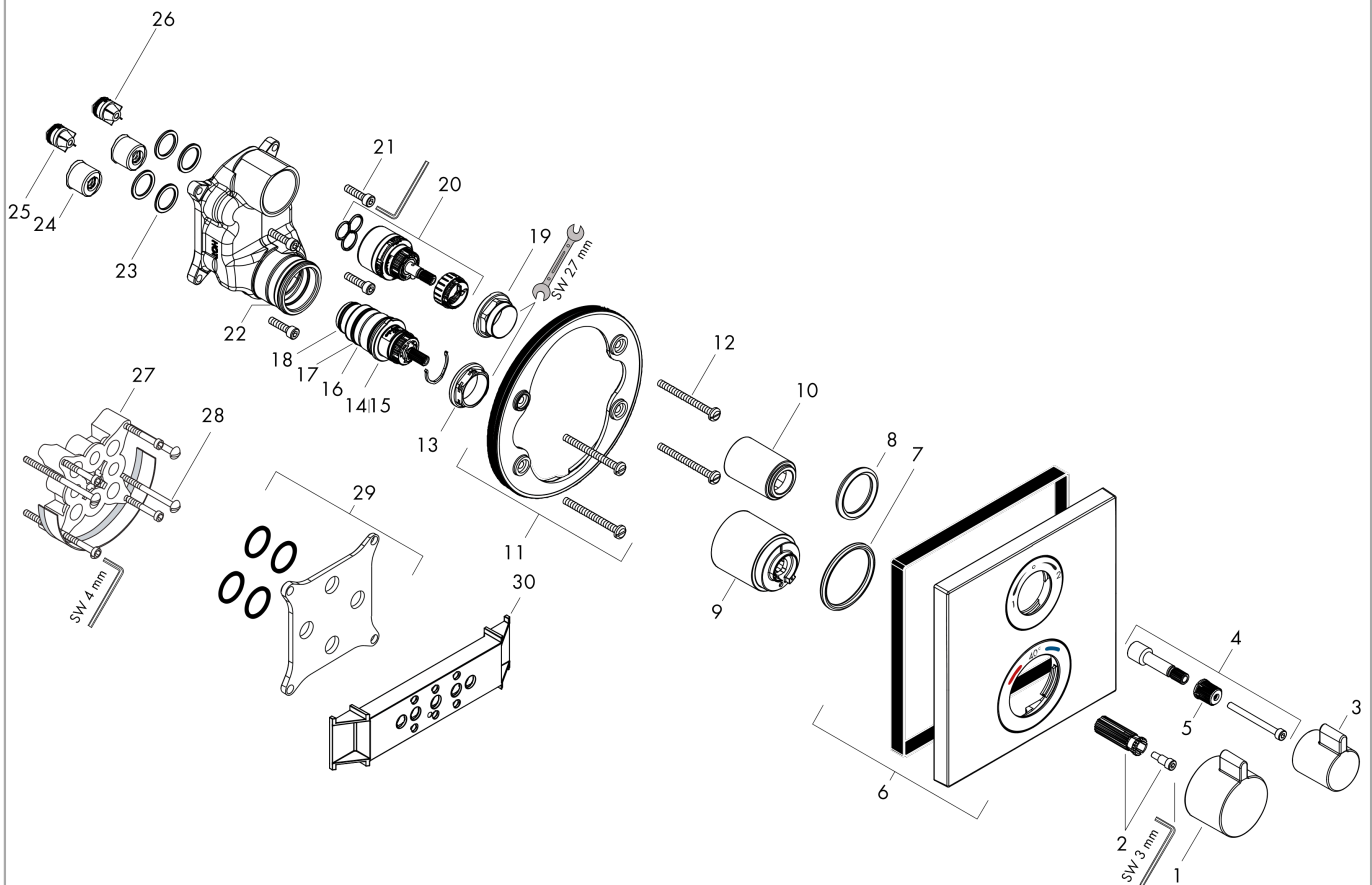
Термостат, скрытого монтажа, для 2 потребителей

Имитация полированного золота Артикулный номер: **15714990**



Покомпонентное изображение

Год выпуска: >07/19



## Ecostat Square

Термостат, скрытого монтажа, для 2 потребителей

Имитация полированного золота Артикулный номер: 15714990



### Перечень запасных частей

Год выпуска: >07/19

| Позиция | Описание  | Артикулный номер | PC | PU |
|---------|---|------------------|----|----|
| 1       | handle for thermostat                             | 92215990         | -  | 1  |
| 2       | handle fixing set                                 | 95843000         | -  | 1  |
| 3       | handle  | 92281990         | -  | 1  |
| 4       | adapter for handle                                | 95252000         | -  | 1  |
| 5       | handle fixing set                                 | 98932000         | -  | 1  |
| 6       | escutcheon 155 / 155 mm                           | 93241990         | -  | 1  |
| 7       | O-ring 44x4                                       | 98471000         | -  | 1  |
| 8       | O-ring 30x5                                       | 98153000         | -  | 1  |
| 9       | sleeve  | 92216990         | -  | 1  |
| 10      | sleeve  | 95253990         | -  | 1  |
| 11      | holder for escutcheon                             | 98793000         | -  | 1  |
| 12      | set of fixing screws                              | 96454000         | -  | 1  |
| 13      | nut   | 98913000         | -  | 1  |
| 14      | thermostat cartridge                              | 98282000         | -  | 1  |
| 15      | cartridge for exchanged connections               | 92373000         | -  | 1  |
| 16      | O-ring 25x2,5                                     | 92146000         | -  | 1  |
| 17      | O-ring 25x1,5                                     | 98146000         | -  | 1  |
| 18      | O-ring 20x1,5                                     | 98197000         | -  | 1  |
| 19      | nut   | 95255000         | -  | 1  |
| 20      | shut off unit with selector                       | 98283000         | -  | 1  |
| 21      | set of screws                                     | 96525000         | -  | 1  |
| 22      | O-ring 36x2                                       | 98156000         | -  | 1  |
| 23      | O-ring 16x2                                       | 98133000         | -  | 1  |
| 24      | noise reduction                                   | 94073000         | -  | 1  |
| 25      | non return valve (pressure-resistant up to 2 MPa) | 92594000         | -  | 1  |
| 26      | set of non return valves DW 15                    | 97350000         | -  | 1  |
| 27      | extension 25 mm                                   | 13595000         | -  | 1  |
| 28      | set of fixing screws                              | 97747000         | -  | 1  |
| 29      | extension 22 mm                                   | 13593990         | -  | 1  |
| 30      | compensation set 1°                               | 95521000         | -  | 1  |
| 31      | fit-up aid  | 92540000         | -  | 1  |
| a       | concealed item                                    | 01800180         | -  | 1  |