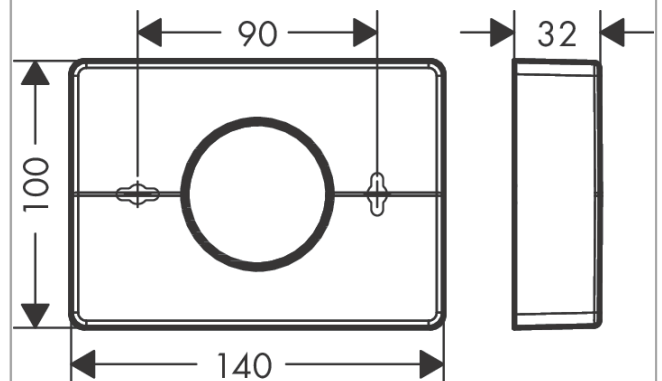


**AddStoris****Держатель для гигиенических пакетов**Поверхность: **хром**    Артикульный номер: **41773000****Описание****Характеристики**

- настенный монтаж
- клеевое крепление, винтовое крепление
- материал: пластик
- подходит для: Коробка для гигиенических пакетов
- Крышка легко снимается для заполнения емкости
- с монтажным материалом
- скрытое крепление
- дистанция сверления: 90 мм
- диаметр отверстия: 6 мм
- горизонтальный или вертикальный монтаж

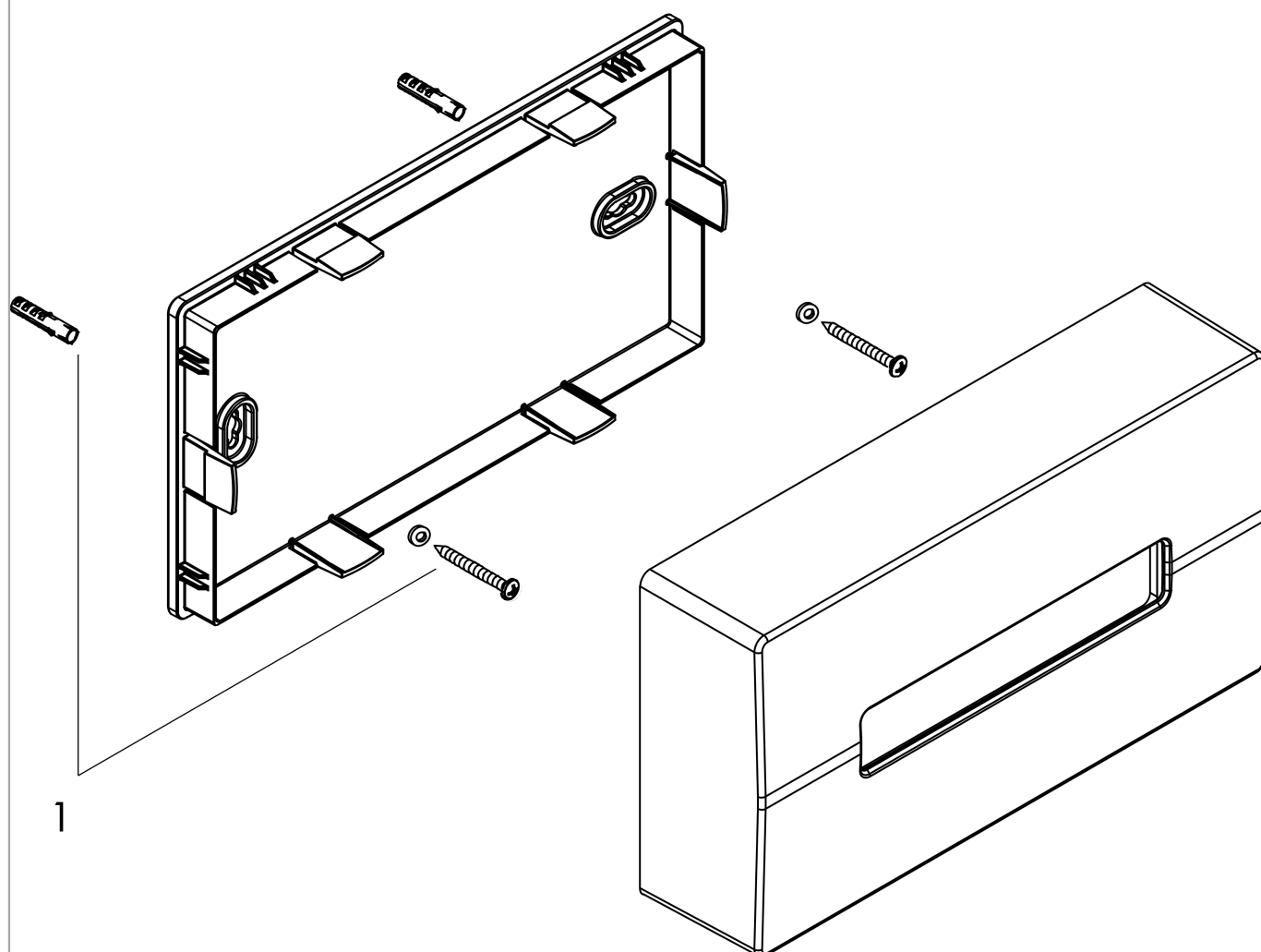
**Награды за дизайн**

reddot winner 2021

**Продукт****Чертеж**

**AddStoris****Держатель для гигиенических пакетов**Поверхность: **хром**    Артикульный номер: **41773000****Покомпонентное изображение**

Год выпуска: &gt;04/21



**AddStoris****Держатель для гигиенических пакетов**Поверхность: **хром**    Артикульный номер: **41773000****Перечень запасных частей**Год выпуска: **>04/21**

<b>Позиция</b>	<b>Описание</b>	<b>Артикульный номер</b>	<b>PC</b>	<b>PU</b>
1	mounting set	40915000	-	1