



**Коллекция :** SALUTE

**Отделки\*:**



CP - Хром

**Общие характеристики :**



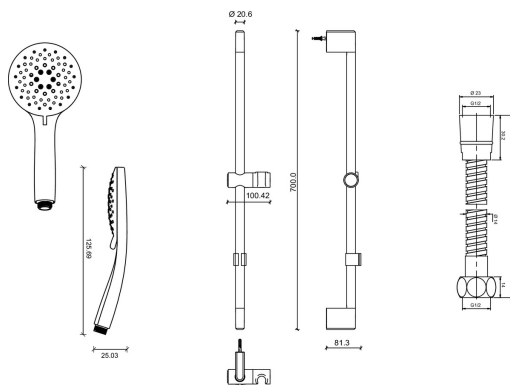
**Преимущества для конечного пользователя**

- **ДИЗАЙН :** Эргономичная форма лейки 110 мм с форсунками с антиизвестковым покрытием, 5 режимов потока воды
- **УДОБСТВО ИСПОЛЬЗОВАНИЯ :** Гладкий шланг с защитой от перекручивания
- **ЭРГОНОМИЧНОСТЬ :** Высокая штанга 70 см позволяет установить необходимую высоту душа

**Технические характеристики**

- **МАТЕРИАЛ :** N/A
- **ПОТРЕБЛЕНИЕ ВОДЫ :** 5 л/мин
- **ГАРАНТИЯ НА ОТДЕЛКУ :** 10 лет
- **УСТАНОВКА :** Крепление к стене
- **ГАРАНТИЯ НА МЕХАНИЗМ :** 5 лет

**Общая информация**



: Комплект для душа. E32907. Коллекция : SALUTE. МАТЕРИАЛ : N/A. УСТАНОВКА : Крепление к стене. ПОТРЕБЛЕНИЕ ВОДЫ : 5 л/мин. ГАРАНТИЯ НА МЕХАНИЗМ : 5 лет. ГАРАНТИЯ НА ОТДЕЛКУ : 10 лет.

\*В зависимости от конфигурации компьютера или настроек принтера, технических факторов и характеристик, цвета, которые Вы видите могут не полностью соответствовать настоящим цветам и являться схематическими.